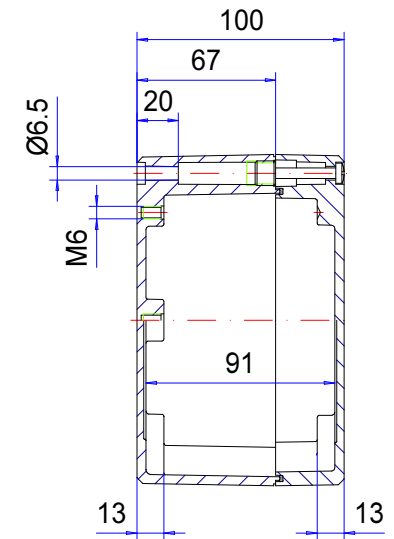
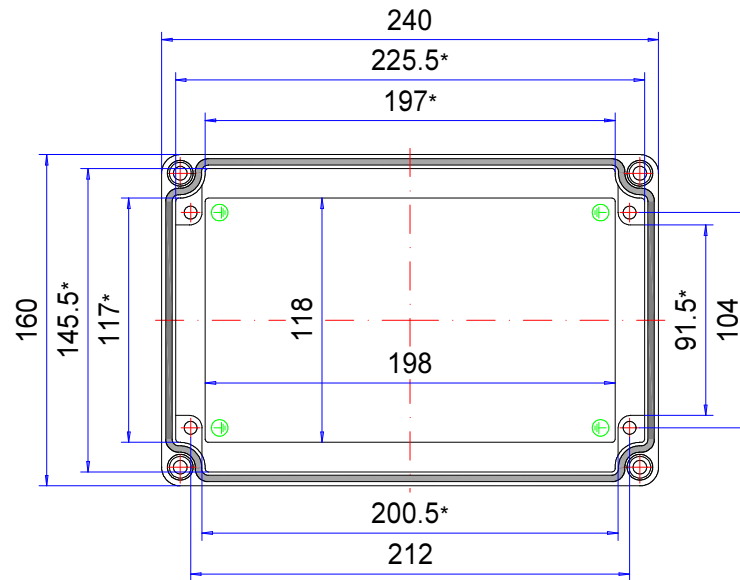
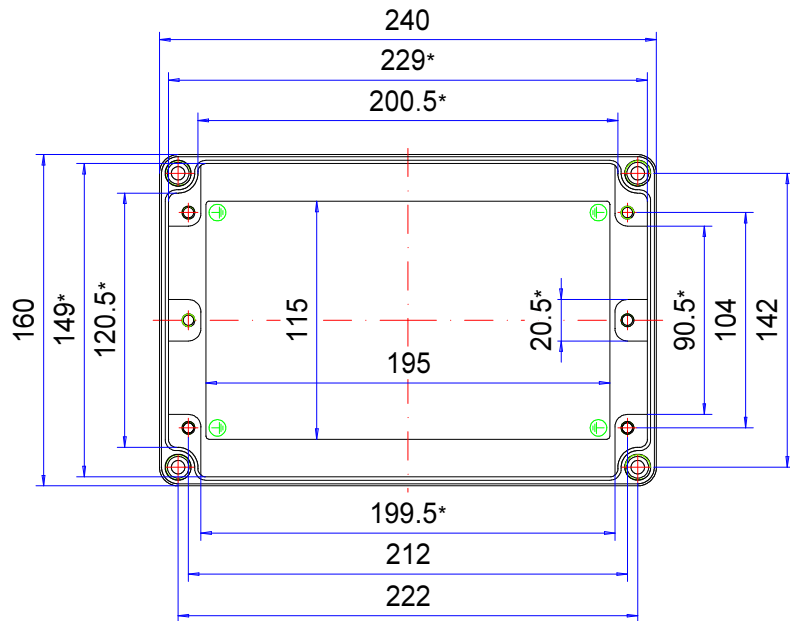



Enclosure series aluNORM

Type: AS 162

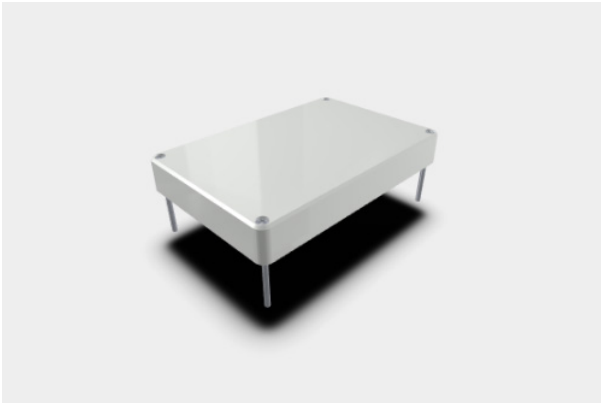
Material-No.: 100.162.035



* Please note: Mould slope for casting ejection, dimensions in the amount of the bottom!

Enclosure material	GD-AI Si 12 (DIN 1725)		Weight	1.980 g
Lid screws	4x stainless steel 1.4567 (V2A), captive		Earthing screws	4x M6x9, copper-plated
Gasket	1x TPE moulded gasket, silicone-free, black		Coating	Powder coating RAL 7035, light grey
Ingress protection	IP66 EN 60529		Tolerance	DIN CEN ISO/TS 8062-2 (outside dimensions ± 0,5mm)

100.162.035
aluNORM AS 162



El vista de productos

Material	Aluminio
Clase de protección	IP 66/EN 60529, IP 67/EN 60529
Color	RAL 7035
Certificaciones	CSA (opcional), UL (opcional)
Longitud (L)	240 mm
Ancho (W)	160 mm
Altura (H)	100 mm
Peso (g)	1980 g

aluNORM

LA CARCASA MULTIVARIABLE

IP 66, Optional: IP 67

Las principales características del producto:

- Material de la caja: Fundición de aluminio
- Superficie de la caja: Recubrimiento en polvo RAL 7035
- Fijación monocanal para un mayor volumen de instalación
- Dimensionalmente compatible con las cajas de poliéster, polyTOP, por lo tanto fácil de sustituir
- Tornillos de la tapa de acero inoxidable 1.4567
- Junta de la caja: Junta conformada de TPE o PUR, sin silicona

aluNORM está desarrollada para proteger componentes eléctricos o electrónicos. Gracias a la gran variedad de tamaños estándar en cuatro variantes la gama de productos es máxima. La fijación monocanal típica de ROLEC combina el canal de atornillado para la fijación mural con el de cierre de la caja. Esto permite más espacio en el interior para montar sus elementos. Está disponible una versión CEM en las variantes AS y AD. Con las variantes AF y AH esto es posible con las dimensiones indicadas. Las cúpulas de fijación de la tapa y la parte inferior permiten un montaje sencillo de rieles portantes, placas de montaje, platinas y mucho más. También pueden suministrarse racores de cable adecuados.

Tamaños de caja

86

Otras informaciones

4 variantes diferentes:

AS (parte inferior profunda, tapa plana))

AD (parte inferior plana, tapa profunda))

AF (parte inferior plana, tapa plana))

AH (parte inferior profunda, tapa profunda))

Medidas de montaje compatibles con la serie polyTOP (caja de poliéster)

Opcional: Pestañas de fijación exterior desarrolladas especialmente de fundición a presión de aluminio, suministrables a partir de AS 080

Caja

Aleación de aluminio

EN AC 44300/EN AC-44200 (DIN EN 1706)

Grado de deformación 1° > las dimensiones interiores se reducen hasta la base de la caja en 1° de forma circundante

Fijación

Técnica monocanal que ahorra espacio para tornillos de la tapa y de fijación fuera de la cámara estanca

Gracias a la disposición simétrica también atornillables sin problemas en cualquier posición en caso de cajas cuadradas

Elementos de instalación

Roscas de fijación en los nervios laterales del fondo de la caja y posibilidad o rosca de fijación en la tapa (ambas según variante).

Placas de montaje de chapa de acero galvanizado como accesorio

Tipo de protección

IP 66 / EN 60529

Opcional: IP 67 / EN 60529

Junta

Junta conformada de TPE o PUR, sin silicona

Tornillos de la tapa

Acero fino 1.4567, imperdibles

Superficie

Esmaltado en polvo RAL 7035 gris claro

Opcional: Colores especiales

Opcional: Protección contra la corrosión

Servicio ROLEC

Aproveche nuestra [oferta de servicio completo de cajas listas para montar](#)

Productos de servicio completo

Personalización según sus deseos.



Our passion is enclosures.



Asesoramiento especializado

Todo comienza con un asesoramiento personalizado. Le ayudamos en su proyecto y encontramos soluciones para cada necesidad. ¡Las soluciones a la medida del cliente son nuestra especialidad!



Servicio de muestras

Pruebe nuestros productos con sus elementos instalados. Con mucho gusto le enviaremos una caja de muestra sin compromiso alguno.



Taladrar

Desde el taladro de precisión hasta los grandes ajustes, fabricaremos cada caja a la medida de sus indicaciones.



Fresar

Con nuestra moderna producción CNC, fresamos las secciones o los perfiles con toda precisión, rápida y eficientemente a la medida de sus deseos.



Grabar

Nuestra oferta también incluye el grabado de su logotipo y otros elementos. Naturalmente diseñaremos los grabados en cualquier color que desee.



Procesado con láser

Nuestro propio centro de tratamiento láser nos permite elaborar cajas y placas de acero fino de manera rápida y fiable a la medida de sus requisitos.



Recubrimiento en polvo

Pulverizamos cajas, cajas comando o sistemas de suspensión en cualquier color RAL que se desee. Incluso colores especiales.



Pintar

También podemos pintar todas sus cajas en cualquier color RAL que desee. Al mismo tiempo pueden realizarse imprimaciones y estructuras con colores especiales.



Serigrafía

Imprimimos su logotipo y los rótulos o el etiquetado mediante serigrafía en función de sus necesidades.



Impresión digital

La impresión digital resulta especialmente rentable para pocas unidades, así como para representar procesos o imágenes complejas.



Cajas conforme CEM

Para proteger los equipos de la radiación electromagnética le ofrecemos una caja estándar conFORM de CEM muy económica. Si lo desea fabricaremos para usted cualquier otra caja ROLEC igualmente en versión de CEM.



Tapa Transparente

Le ofrecemos tapa transparente a la medida de cualquier caja. De distintos materiales y grosores en función del uso.



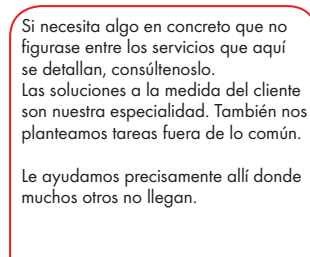
Accesorios

Placas frontales, placas de montaje, rieles portantes o bornes a juego, una amplia gama de racores para cables y tapones ciegos, entre otras cosas, también forman parte del surtido de ROLEC.



Montaje

¿Desea que le suministremos todos los componentes completamente montados? ¡No hay problema! Nuestro equipo de montaje realizará con mucho gusto todas las tareas de montaje para usted.



Nuestro servicio

Si necesita algo en concreto que no figurase entre los servicios que aquí se detallan, consúltenos. Las soluciones a la medida del cliente son nuestra especialidad. También nos planteamos tareas fuera de lo común.

Le ayudamos precisamente allí donde muchos otros no llegan.