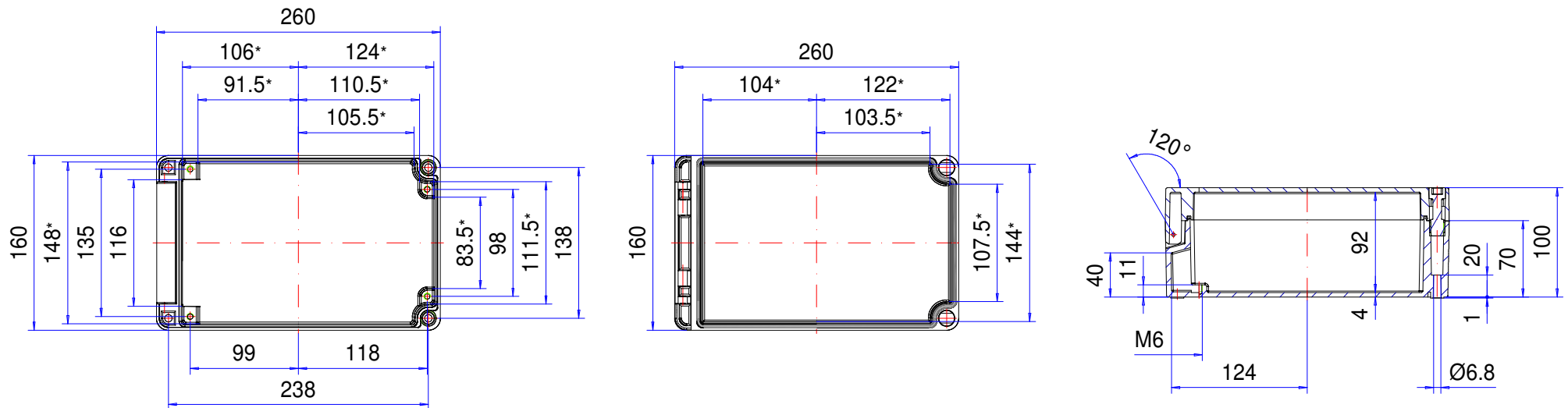



# Enclosure series polyDOOR

Type: PD 162

Material-No.: 130.162.000



\* Please note: Mould slope for casting ejection, dimensions in the amount of the bottom!

|                    |   |  |                    |   |
|--------------------|---|--|--------------------|---|
| Enclosure material | Polyester GrP, UL 94 V-0, RAL 7032, pebble grey |  | Ingress protection | IP66 EN 60529                                   |
| Lid screws         | 2x Polyamide (PA), captive                      |  | Weight             | 1.500 g   |
| Gasket             | 1x Chloroprene (CR), light grey                 |  | Tolerance          | DIN ISO 16901 T-130 (outside dimensions ±0,5mm) |
|                    |   |  |                    |   |

**130.162.000**  
**polyDOOR PD 162**



**El vista de productos**

|                     |                               |
|---------------------|-------------------------------|
| Material            | Poliéster                     |
| Clase de protección | IP 66/EN 60529                |
| Color               | RAL 7032                      |
| Certificaciones     | CSA (opcional), UL (opcional) |
| Longitud (L)        | 260 mm                        |
| Ancho (W)           | 160 mm                        |
| Altura (H)          | 100 mm                        |
| Peso (g)            | 1500 g                        |

## **polyDOOR**

LA CARCASA ROBUSTA DE POLIÉSTER QUE SE PUEDE ABRIR

### **IP 66**

#### **Las principales características del producto:**

- Material de la caja: poliéster reforzado con fibra de vidrio
- Superficie de la caja similar a RAL 7032
- Bisagras integradas
- Visor integrado
- Tornillos de la tapa de poliamida
- Comportamiento frente a las llamas: UL-94 V0
- Junta de la caja: Junta tórica (EPDM)

---

polyDOOR es una caja resistente a las inclemencias meteorológicas de poliéster reforzado con fibra de vidrio. La clave son las bisagras integradas para abatir la tapa. Esta caja está disponible si así se desea con una ventana transparente. Ideal para instalar todo tipo de elementos eléctricos y electrónicos. Ya van integradas cúpulas de fijación para instalar distintos elementos. La serie polyDOOR está disponible en gran cantidad de tamaños estándar. Una gran selección de distintos tornillos de cierre, racores de cable y otros accesorios como travesaños, rieles portantes, bornes y placas de montaje completan la oferta.

#### **Tamaños de caja**

8

#### **Otras informaciones**

Roscas de fijación inoxidable de acero fino

Distintos tornillos de cierre disponibles

Accesorios orientados a la aplicación disponibles

Completamente aislada según VDE 0100

#### **Caja**

Poliéster reforzado con fibra de vidrio, exento de halógenos

Similar RAL 7032 Gris guijarro, resistencia superficial > 109 ohmios

Opcional: Similar RAL 9005 Negro intenso, resistencia superficial < 109 ohmios

Grado de deformación 1° > las dimensiones interiores se reducen hasta la base de la caja en 1° de forma circundante

#### **Comportamiento en combustión**

UL-94 VO, autoextinguible

#### **Fijación**

Fijación de montaje y tapa monocanal fuera de la cámara estanca

Opcional: Pestañas de fijación exterior de acero fino

### **Elementos de instalación**

Casquillo roscado M4/M6 en el fondo de la caja

### **Tipo de protección**

IP 66 / EN 60529

### **Junta**

Junta tórica de cloropreno (CR)

Opcional: Junta de silicona

### **Tornillos de la tapa**

Poliamida, inoxidable e imperdible, versión con ranura

Opcional: Distintas posibilidades de cierre, tornillo triangular, cuadrado y manual

### **Servicio ROLEC**

Aproveche nuestra [oferta de servicio completo de cajas listas para montar](#)

# Productos de servicio completo

Personalización según sus deseos.



Our passion is enclosures.



Asesoramiento especializado

Todo comienza con un asesoramiento personalizado. Le ayudamos en su proyecto y encontramos soluciones para cada necesidad. ¡Las soluciones a la medida del cliente son nuestra especialidad!



Servicio de muestras

Pruebe nuestros productos con sus elementos instalados. Con mucho gusto le enviaremos una caja de muestra sin compromiso alguno.



Taladrar

Desde el taladro de precisión hasta los grandes ajustes, fabricaremos cada caja a la medida de sus indicaciones.



Fresar

Con nuestra moderna producción CNC, frezamos las secciones o los perfiles con toda precisión, rápida y eficientemente a la medida de sus deseos.



Grabar

Nuestra oferta también incluye el grabado de su logotipo y otros elementos. Naturalmente diseñaremos los grabados en cualquier color que desee.



Procesado con láser

Nuestro propio centro de tratamiento láser nos permite elaborar cajas y placas de acero fino de manera rápida y fiable a la medida de sus requisitos.



Recubrimiento en polvo

Pulverizamos cajas, cajas comando o sistemas de suspensión en cualquier color RAL que se desee. Incluso colores especiales.



Pintar

También podemos pintar todas sus cajas en cualquier color RAL que desee. Al mismo tiempo pueden realizarse imprimaciones y estructuras con colores especiales.



Serigrafía

Imprimimos su logotipo y los rótulos o el etiquetado mediante serigrafía en función de sus necesidades.



Impresión digital

La impresión digital resulta especialmente rentable para pocas unidades, así como para representar procesos o imágenes complejas.



Cajas conforme CEM

Para proteger los equipos de la radiación electromagnética le ofrecemos una caja estándar conFORM de CEM muy económica. Si lo desea fabricaremos para usted cualquier otra caja ROLEC igualmente en versión de CEM.



Tapa Transparente

Le ofrecemos tapa transparente a la medida de cualquier caja. De distintos materiales y grosores en función del uso.



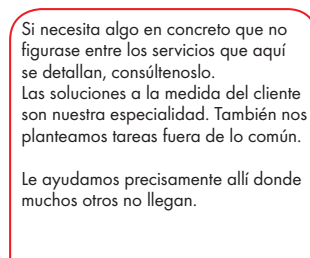
Accesorios

Placas frontales, placas de montaje, rieles portantes o bornes a juego, una amplia gama de racores para cables y tapones ciegos, entre otras cosas, también forman parte del surtido de ROLEC.



Montaje

¿Desea que le suministremos todos los componentes completamente montados? ¡No hay problema! Nuestro equipo de montaje realizará con mucho gusto todas las tareas de montaje para usted.



Nuestro servicio

Si necesita algo en concreto que no figurase entre los servicios que aquí se detallan, consúltenos. Las soluciones a la medida del cliente son nuestra especialidad. También nos planteamos tareas fuera de lo común.

Le ayudamos precisamente allí donde muchos otros no llegan.