

Suspension-system taraPLUS

Type: Tubes round $\text{\O}70$

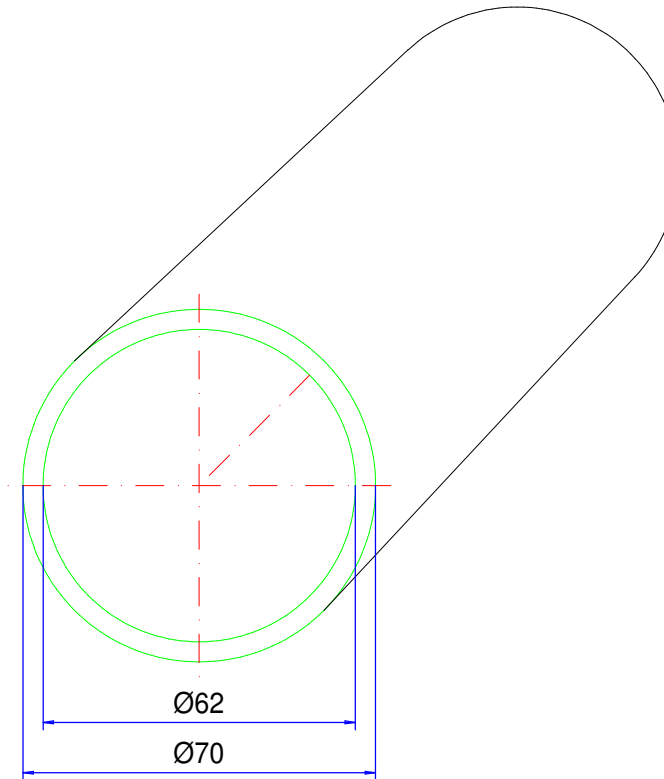
Material-No.: 144.32*.***

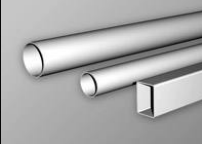
144.320.250 (L= 250 mm)

144.320.500 (L= 500 mm)

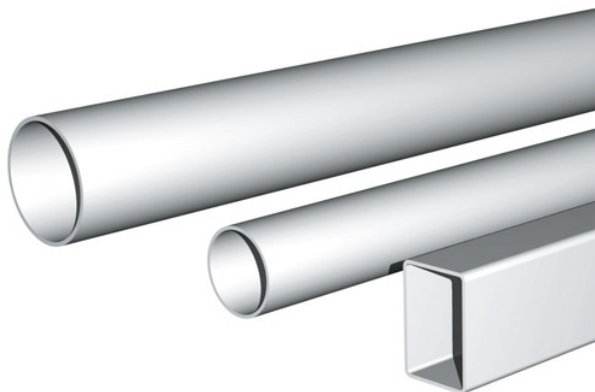
144.321.000 (L= 1000 mm)

144.322.000 (L= 2000 mm)



Material system elements	Steel, seamless, cold-drawn		Pivoting range	---
Gasket	---		Weight	6,900 kg/ m
Assembly screws	---		Coating	Powder coating RAL 7035, light grey
Ingress protection	IP54 EN 60529		Tolerance	EN 10305-4 (DIN 2391)

144.320.500
Tubo redondo Ø70 500 mm



El vista de productos

Clase de protección IP 54/EN 60529

Color RAL 7035

Peso (g) 3450 g

taraPLUS

EL SISTEMA DE BRAZO DE SOPORTE

IP 54

Las características más importantes del producto:

- Secciones transversales del perfil: Redondo Ø 48 y 70 mm, rectangular 40x60 mm
- Material de las piezas del sistema: Fundición de aluminio, recubrimiento en polvo RAL 7040
- Material perfiles portantes: Acero trefilado, recubrimiento en polvo RAL 7035
- Diferentes conexiones disponibles
- Perfiles portantes: Combinación de tubo redondo y/o rectangular
- Diferentes acoplamientos disponibles
- Alineación sencilla y rápida mediante tornillos de ajuste
- Utilizable con todas las cajas de control ROLEC
- Paso adecuado para conectores como HDMI, cables de conexión, USB, etc. (no para conectores DVI)
- Junta: Cloropreno (CR)

taraPLUS está desarrollado para cargas ligeras a medias. Puede montarse a pie de máquina con facilidad y rapidez y las generosas aberturas de los componentes del sistema permiten un paso sencillo de los cables. El diseño especial combina perfiles redondos y rectangulares y alcanza así una elevada estabilidad estática. La serie taraPLUS es un sistema probado desde hace años con la clase de protección IP 54.

Principio

Sistema variable cerrado con fácil acceso a sus componentes para cargas ligeras y medias

Otras informaciones

Orientación sin problemas del sistema

Sencilla instalación de los cables

Diseño especial combinando tubo rectangular y redondo

Material/Superficie

Elementos del sistema: Aleación de fundición de aluminio

EN AC-44300 DIN EN 1706

(GD Al Si 12/DIN 1725)

Esmaltado en polvo RAL 7040 Gris ventana

Opcional: Colores especiales

Tubos portantes: Fe

Esmaltado en polvo RAL 7035 Gris luminoso

Opcional: Colores especiales

Fuelles: PVC RAL 7035 Gris luminoso

Guía de cables

Tubo 48 mm = 42 mm Ø

Tubo 70 mm = 62 mm Ø

Tubo 60/40 mm = 54 × 34 mm

Tipo de protección

IP 54 EN 60529

Par de apriete para tornillos de anillo cortante

30 Nm = 3 kg/m

Productos de servicio completo

Personalización según sus deseos.



Our passion is enclosures.



Asesoramiento especializado

Todo comienza con un asesoramiento personalizado. Le ayudamos en su proyecto y encontramos soluciones para cada necesidad. ¡Las soluciones a la medida del cliente son nuestra especialidad!



Servicio de muestras

Pruebe nuestros productos con sus elementos instalados. Con mucho gusto le enviaremos una caja de muestra sin compromiso alguno.



Taladrar

Desde el taladro de precisión hasta los grandes ajustes, fabricaremos cada caja a la medida de sus indicaciones.



Fresar

Con nuestra moderna producción CNC, frezamos las secciones o los perfiles con toda precisión, rápida y eficientemente a la medida de sus deseos.



Grabar

Nuestra oferta también incluye el grabado de su logotipo y otros elementos. Naturalmente diseñaremos los grabados en cualquier color que desee.



Procesado con láser

Nuestro propio centro de tratamiento láser nos permite elaborar cajas y placas de acero fino de manera rápida y fiable a la medida de sus requisitos.



Recubrimiento en polvo

Pulverizamos cajas, cajas comando o sistemas de suspensión en cualquier color RAL que se desee. Incluso colores especiales.



Pintar

También podemos pintar todas sus cajas en cualquier color RAL que desee. Al mismo tiempo pueden realizarse imprimaciones y estructuras con colores especiales.



Serigrafía

Imprimimos su logotipo y los rótulos o el etiquetado mediante serigrafía en función de sus necesidades.



Impresión digital

La impresión digital resulta especialmente rentable para pocas unidades, así como para representar procesos o imágenes complejas.



Cajas conforme CEM

Para proteger los equipos de la radiación electromagnética le ofrecemos una caja estándar conFORM de CEM muy económica. Si lo desea fabricaremos para usted cualquier otra caja ROLEC igualmente en versión de CEM.



Tapa Transparente

Le ofrecemos tapa transparente a la medida de cualquier caja. De distintos materiales y grosores en función del uso.



Accesorios

Placas frontales, placas de montaje, rieles portantes o bornes a juego, una amplia gama de racores para cables y tapones ciegos, entre otras cosas, también forman parte del surtido de ROLEC.



Montaje

¿Desea que le suministremos todos los componentes completamente montados? ¡No hay problema! Nuestro equipo de montaje realizará con mucho gusto todas las tareas de montaje para usted.



Nuestro servicio

Si necesita algo en concreto que no figurase entre los servicios que aquí se detallan, consúltenos. Las soluciones a la medida del cliente son nuestra especialidad. También nos planteamos tareas fuera de lo común.

Le ayudamos precisamente allí donde muchos otros no llegan.