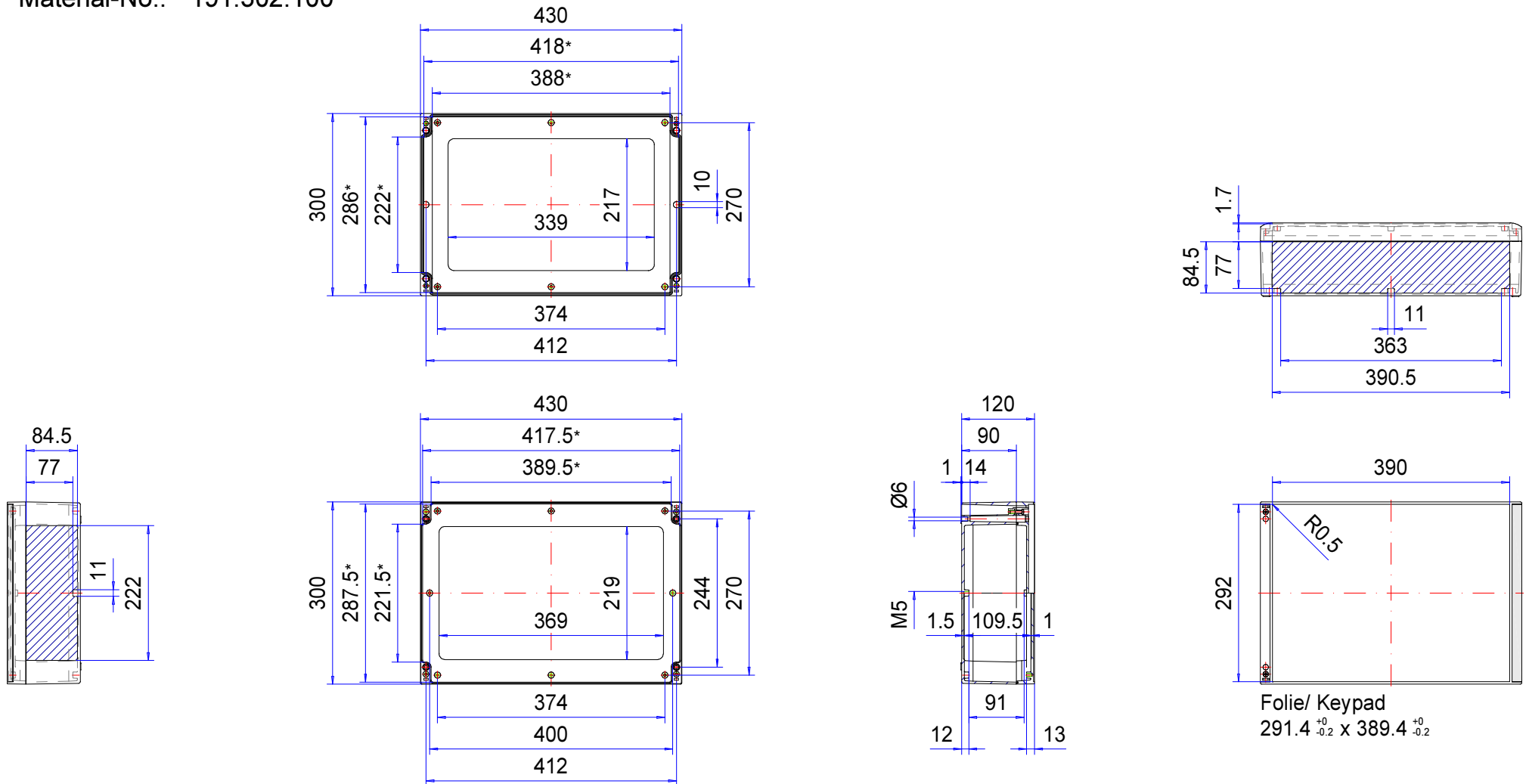


Enclosure series aluCASE


Type: AC 302

Material-No.: 191.302.100



Folie/ Keypad
291.4⁺⁰_{-0.2} x 389.4⁺⁰_{-0.2}

* Please note: Mould slope for casting ejection, dimensions in the amount of the bottom!

Enclosure material	GD-Al Si 12 (DIN 1725)		Gasket	Dosed, PUR
Lid screws	4x stainless steel 1.4567 (V2A), captive		Ingress protection	IP66 EN 60529
Assembly screws	5x M5x8, galvanized steel		Weight	4.092 g
Design covers	2x Aluminium, silver anodized		Coating	Powder coating RAL 7040, window grey
Lid supports	2x Polypropylene (PP), window grey		Tolerance	GTA 13/5 DIN 1688-4 (outside dimensions $\pm 0,5$ mm)

191.302.100
aluCASE AC 302



El vista de productos

Material	Aluminio
Clase de protección	IP 66/EN 60529
Color	RAL 7040
Certificaciones	CSA (opcional), Germanischer Lloyd (opcional), UL (opcional)
Longitud (L)	430 mm
Ancho (W)	300 mm
Altura (H)	120 mm
Peso (g)	4092 g

aluCASE

LA CARCASA PREMIUM PARA ELECTRÓNICA Y DISPOSITIVOS

IP 66, IP 67 - Opcional: IP 69K

Las principales características del producto:

- Material de la caja: Fundición de aluminio
- Superficie de la caja: Recubrimiento en polvo RAL 7040
- Soporte de la tapa integrado
- Tapa transparente para los tamaños AC 092K y ACF 110K
- Posibilidad de montaje en caja con la tapa montada
- Hueco integrado en la tapa para teclado de membrana o panel frontal
- Paneles de diseño encajables
- Tornillos de la tapa de acero inoxidable 1.4567
- Junta de la caja: Junta moldeada TPE, PUR

aluCASE es una moderna caja de aluminio para electrónica industrial. Está fabricada de fundición a presión de aluminio de alta calidad y tiene múltiples aplicaciones, ya sea vista con montaje mural o en la construcción de máquinas. La caja dispone de serie de un rebaje para recibir teclados de membrana o placas frontales. Están disponibles dos modelos con tapa transparente y la mayoría de las dimensiones pueden suministrarse con soporte de tapa integrado. En la parte superior e inferior de la caja van integradas roscas de fijación para los elementos a instalar. Los canales de atornillamiento se suministran opcionalmente con molduras de plástico o aluminio para optimizar su aspecto. La caja puede montarse sin que haya necesidad de abrirla, con lo que la electrónica se mantiene protegida. También hay disponibles racores para cables y otros accesorios.

Tamaños de caja

29

Otras informaciones

Fijación con la caja cerrada

Rebaje integrado en la tapa para teclado de membrana o placas frontales

Soportes de tapa integrados de PP (polipropileno)

2 tamaños con tapa transparente disponibles

Molduras de diseño enclavables, estándar: Plástico POM (polioximetileno) similar a RAL 7040 Gris ventana

Opcional: Molduras de diseño de aluminio anodizado

Opcional: Bisagras exteriores sin tornillos externos visibles de aluminio, anodizado

Caja

Aleación de fundición a presión de aluminio

EN AC-44300 DIN EN 1706

(GD Al Si 12/DIN 1725)

Grado de deformación 1° > las dimensiones interiores se reducen hasta la base de la caja en 1° de forma circundante

Fijación

Canales separados de atornillamiento

Elementos de instalación

Roscas de fijación M5 en el fondo de la caja y la tapa

Tipo de protección

IP 66, IP 67 / EN 60529

Opcional: IP 69K / DIN 40050

Junta

Junta conformada de TPE, sin silicona

Opcional: Junta de silicona

Tornillos de la tapa

Acero fino 1.4567, imperdibles

Superficie

Esmaltado en polvo RAL 7040 Gris ventana

Opcional: Colores especiales

Opcional: Protección contra la corrosión

Servicio ROLEC

Aproveche nuestra [oferta de servicio completo de cajas listas para montar](#)

Productos de servicio completo

Personalización según sus deseos.



Our passion is enclosures.



Asesoramiento especializado

Todo comienza con un asesoramiento personalizado. Le ayudamos en su proyecto y encontramos soluciones para cada necesidad. ¡Las soluciones a la medida del cliente son nuestra especialidad!



Servicio de muestras

Pruebe nuestros productos con sus elementos instalados. Con mucho gusto le enviaremos una caja de muestra sin compromiso alguno.



Taladrar

Desde el taladro de precisión hasta los grandes ajustes, fabricaremos cada caja a la medida de sus indicaciones.



Fresar

Con nuestra moderna producción CNC, fresamos las secciones o los perfiles con toda precisión, rápida y eficientemente a la medida de sus deseos.



Grabar

Nuestra oferta también incluye el grabado de su logotipo y otros elementos. Naturalmente diseñaremos los grabados en cualquier color que desee.



Procesado con láser

Nuestro propio centro de tratamiento láser nos permite elaborar cajas y placas de acero fino de manera rápida y fiable a la medida de sus requisitos.



Recubrimiento en polvo

Pulverizamos cajas, cajas comando o sistemas de suspensión en cualquier color RAL que se desee. Incluso colores especiales.



Pintar

También podemos pintar todas sus cajas en cualquier color RAL que desee. Al mismo tiempo pueden realizarse imprimaciones y estructuras con colores especiales.



Serigrafía

Imprimimos su logotipo y los rótulos o el etiquetado mediante serigrafía en función de sus necesidades.



Impresión digital

La impresión digital resulta especialmente rentable para pocas unidades, así como para representar procesos o imágenes complejas.



Cajas conforme CEM

Para proteger los equipos de la radiación electromagnética le ofrecemos una caja estándar conFORM de CEM muy económica. Si lo desea fabricaremos para usted cualquier otra caja ROLEC igualmente en versión de CEM.



Tapa Transparente

Le ofrecemos tapa transparente a la medida de cualquier caja. De distintos materiales y grosores en función del uso.



Accesorios

Placas frontales, placas de montaje, rieles portantes o bornes a juego, una amplia gama de racores para cables y tapones ciegos, entre otras cosas, también forman parte del surtido de ROLEC.



Montaje

¿Desea que le suministremos todos los componentes completamente montados? ¡No hay problema! Nuestro equipo de montaje realizará con mucho gusto todas las tareas de montaje para usted.



Nuestro servicio

Si necesita algo en concreto que no figurase entre los servicios que aquí se detallan, consúltenos. Las soluciones a la medida del cliente son nuestra especialidad. También nos planteamos tareas fuera de lo común.

Le ayudamos precisamente allí donde muchos otros no llegan.