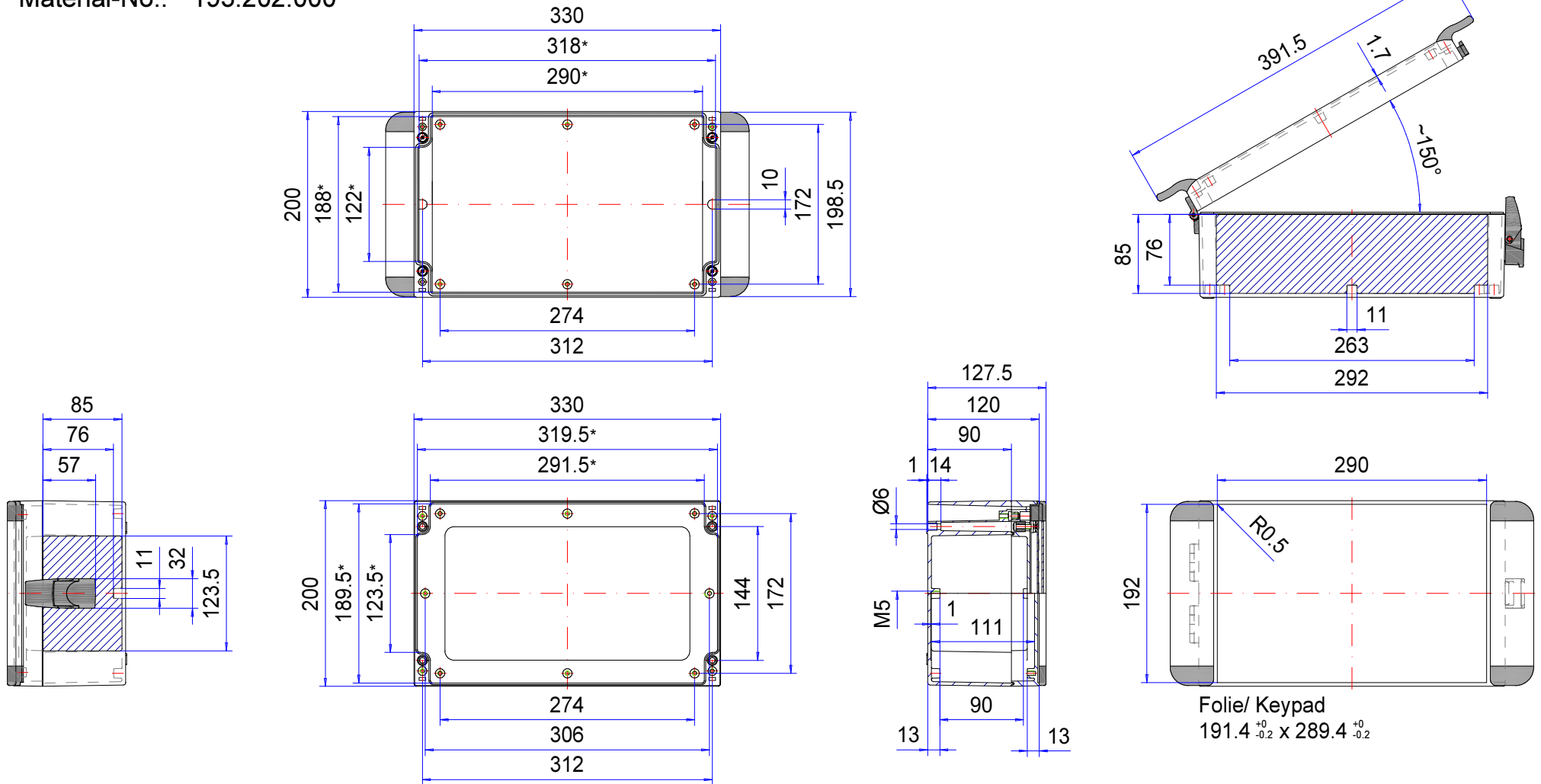


# Enclosure series commandCASE

Type: CC 202

Material-No.: 193.202.000



\* Please note: Mould slope for casting ejection, dimensions in the amount of the bottom!

Enclosure material	GD-Al Si 12 (DIN 1725)		Ingress protection	IP66 EN 60529
Closure	2x hinge + 1x snap closure		Weight	3.228 g
Design grip "wings"	2x Aluminium anodized, 4x edge (POM), anthrazite grey		Coating	Powder coating RAL 7035, light grey
Assembly screws	5x M5x8, galvanized steel		Tolerance	GTA 13/5 DIN 1688-4 (outside dimensions ±0,5mm)
Gasket	1x Chloroprene (CR), light grey			

**193.202.000**  
**commandCASE CC 202**



**El vista de productos**

Material	Aluminio
Clase de protección	IP 66/EN 60529
Color	RAL 7035
Certificaciones	UL (opcional)
Longitud (L)	330 mm
Ancho (W)	200 mm
Altura (H)	120 mm
Peso (g)	3038 g

## commandCASE

### LA CARCASA DE MANDO Y CONTROL MODERNA

#### IP 66

#### Las características más importantes del producto:

- Material de la caja: Fundición de aluminio
- Superficie de la caja: Recubrimiento en polvo RAL 7035
- Asas de diseño ergonómicas
- Práctico cierre rápido
- Variante 1: Atornillado en la parte trasera con bisagras
- Variante 2: Atornillado en la parte trasera
- Acoplamiento a los sistemas portantes profiPLUS o taraSMART
- Hueco integrado en la tapa para teclado de membrana o placa frontal
- Junta de la caja: PUR

---

commandCASE es una caja de control funcional, económica y elegante para aplicaciones eléctricas o electrónicas. Debido a su profundidad de montaje, es adecuada para combinar con un sistema de brazo portante. La envolvente commandCASE está disponible en tres versiones: con bisagras y cierre rápido (también bloqueable), con bisagras y atornillamiento o como versión completamente atornillada con soportes de tapa para descargar la tracción de los elementos instalados en la tapa. Ya lleva integrado un rebaje para recibir teclados de membrana o placas frontales o montar paneles de mando. Por la parte posterior se ocultan los canales de atornillamiento con tapas, que a su vez sirven como protección del canto. En la parte superior e inferior van dispuestas multitud de cúpulas de fijación para montar los elementos a instalar. También hay disponibles placas de montaje, racores para cables y otros accesorios.

#### Tamaños de caja

6 tamaños en 3 variantes

#### Otras informaciones

Barras de agarre de diseño

Rebaje integrado en la tapa para teclado de membrana o placas frontales

Tapas finales de polioximetileno (POM) RAL 7016 Gris antracita

Soporte de tapa integrado, PP (polipropileno) RAL 7040 Gris ventana

Opcional: Cierre rápido y bisagra, lado estrecho (lado W)

#### Caja

Aleación de fundición a presión de aluminio

EN AC-44300 DIN EN 1706

(GD Al Si 12/DIN 1725)

Grado de deformación 1° > las dimensiones interiores se reducen hasta la base de la caja en 1° de forma circundante

#### Fijación

A un sistema de brazo portante ROLEC o fijación mural solo con la versión con cerradura y bisagra, con o sin molduras de agarre de diseño

### **Elementos de instalación**

Roscas de fijación M5 en el fondo de la caja y la tapa

### **Tipo de protección**

IP 66 / EN 60529

### **Junta**

PUR

### **Superficie**

Esmaltado en polvo RAL 7035 Gris luminoso

Opcional: Colores especiales

Opcional: Protección anticorrosión

### **Servicio ROLEC**

Aproveche nuestra [oferta de servicio completo de cajas listas para montar](#)

# Productos de servicio completo

Personalización según sus deseos.



Our passion is enclosures.



Asesoramiento especializado

Todo comienza con un asesoramiento personalizado. Le ayudamos en su proyecto y encontramos soluciones para cada necesidad. ¡Las soluciones a la medida del cliente son nuestra especialidad!



Servicio de muestras

Pruebe nuestros productos con sus elementos instalados. Con mucho gusto le enviaremos una caja de muestra sin compromiso alguno.



Taladrar

Desde el taladro de precisión hasta los grandes ajustes, fabricaremos cada caja a la medida de sus indicaciones.



Fresar

Con nuestra moderna producción CNC, fresamos las secciones o los perfiles con toda precisión, rápida y eficientemente a la medida de sus deseos.



Grabar

Nuestra oferta también incluye el grabado de su logotipo y otros elementos. Naturalmente diseñaremos los grabados en cualquier color que desee.



Procesado con láser

Nuestro propio centro de tratamiento láser nos permite elaborar cajas y placas de acero fino de manera rápida y fiable a la medida de sus requisitos.



Recubrimiento en polvo

Pulverizamos cajas, cajas comando o sistemas de suspensión en cualquier color RAL que se desee. Incluso colores especiales.



Pintar

También podemos pintar todas sus cajas en cualquier color RAL que desee. Al mismo tiempo pueden realizarse imprimaciones y estructuras con colores especiales.



Serigrafía

Imprimimos su logotipo y los rótulos o el etiquetado mediante serigrafía en función de sus necesidades.



Impresión digital

La impresión digital resulta especialmente rentable para pocas unidades, así como para representar procesos o imágenes complejas.



Cajas conforme CEM

Para proteger los equipos de la radiación electromagnética le ofrecemos una caja estándar conFORM de CEM muy económica. Si lo desea fabricaremos para usted cualquier otra caja ROLEC igualmente en versión de CEM.



Tapa Transparente

Le ofrecemos tapa transparente a la medida de cualquier caja. De distintos materiales y grosores en función del uso.



Accesorios

Placas frontales, placas de montaje, rieles portantes o bornes a juego, una amplia gama de racores para cables y tapones ciegos, entre otras cosas, también forman parte del surtido de ROLEC.



Montaje

¿Desea que le suministremos todos los componentes completamente montados? ¡No hay problema! Nuestro equipo de montaje realizará con mucho gusto todas las tareas de montaje para usted.



Nuestro servicio

Si necesita algo en concreto que no figurase entre los servicios que aquí se detallan, consúltenos. Las soluciones a la medida del cliente son nuestra especialidad. También nos planteamos tareas fuera de lo común.

Le ayudamos precisamente allí donde muchos otros no llegan.