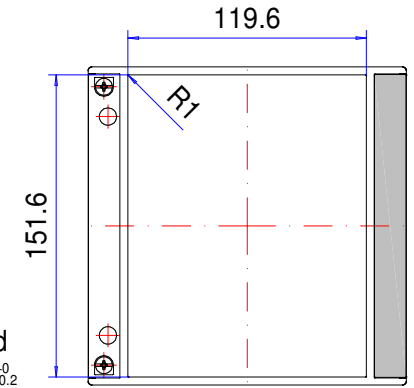
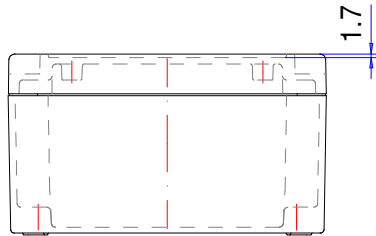


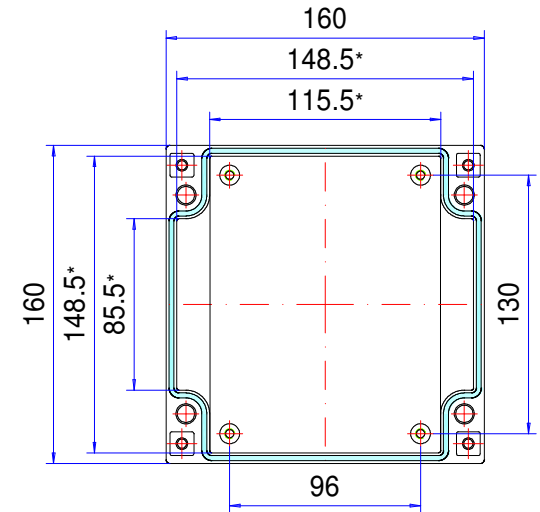
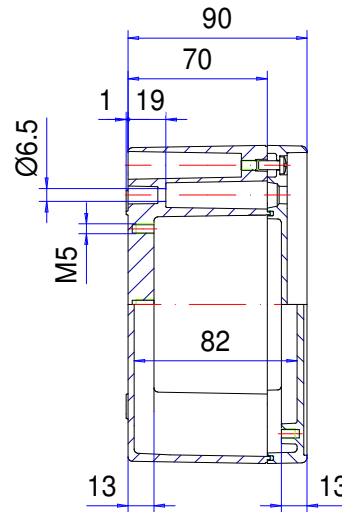
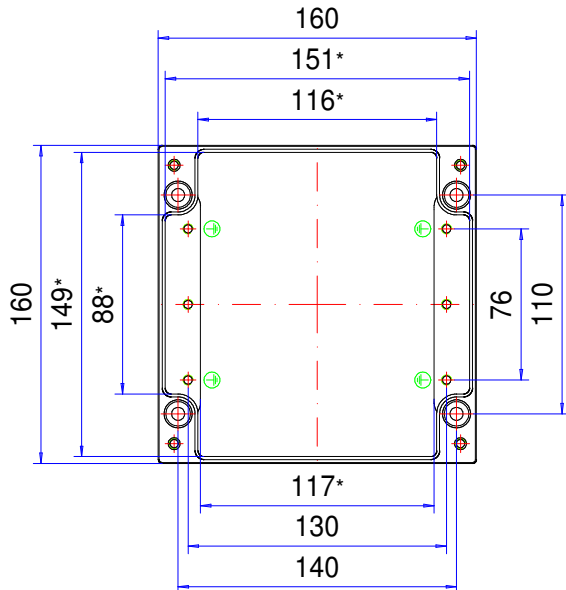
Enclosure series aluPLUS

Type: AP 161

Material-No.: 196.161.000



Folie/ Keypad
151⁺⁰_{-0.2} x 119⁺⁰_{-0.2}



* Please note: Mould slope for casting ejection, dimensions in the amount of the bottom!

Enclosure material	GD-Al Si 12 (DIN 1725)		Ingress protection	IP66 EN 60529
Lid screws	4x stainless steel 1.4567 (V2A), captive		Weight	1.190 g
Assembly screws	5x M5x8, galvanized steel		Coating	Powder coating RAL 7035, light grey
Design covers	2x Polybutylene Ter. (PBT), RAL 7016, anthracite grey		Tolerance	GTA 13/5 DIN 1688-4 (outside dimensions ±0,5mm)
Gasket	1x moulded gasket, silicone, transparent			

196.161.000
aluPLUS AP 161



El vista de productos

Material	Aluminio
Clase de protección	IP 66/EN 60529, IP 67/EN 60529
Color	RAL 7035
Certificaciones	UL (opcional)
Longitud (L)	160 mm
Ancho (W)	160 mm
Altura (H)	90 mm
Peso (g)	1190 g

aluPLUS

EL PLUS EN TECNOLOGÍA Y DISEÑO

IP 66, Opcional: IP 67

Las principales características del producto:

- Material de la caja: Fundición de aluminio
- Superficie de la caja: Recubrimiento en polvo RAL 7035
- Paneles de diseño encajables. RAL 7016
- Posibilidad de montaje en caja con tapa montada
- Hueco integrado para inserción de teclado de membrana o placa frontal.
- Compatible con las cajas estándar disponibles en el mercado, por lo que es fácil de sustituir
- Tornillos de la tapa de acero inoxidable 1.4567
- Junta de la caja: Junta moldeada de silicona

aluPLUS es una caja moderna de fundición a presión de aluminio para electrónica industrial y aplicaciones electrónicas. Está disponible en los tamaños industriales estándar habituales para instalar bornes, tarjetas de circuito impresos o placas de montaje. Las áreas de aplicación son múltiples. La serie aluPLUS es adecuada para montarse en exteriores y también para electrónica industrial y construcción de máquinas. La tapa dispone de un rebaje para recibir teclados de membrana o placas frontales. Las molduras de diseño ocultan los tornillos de la fijación mural y la tapa y mejoran el aspecto de la caja. La caja debe montarse ya cerrada. Las rocas de fijación M5 integradas en la parte inferior y la tapa garantizan unas posibilidades de fijación óptimas para distintos elementos de instalación. También le ofrecemos gran cantidad de accesorios y racores para cable adecuados.

Tamaños de caja

8

Otras informaciones

Fijación una vez cerrada la caja

Rebaje integrado en la tapa para teclado de membrana o placas frontales

Opcional: Soporte de tapa, tornillo de tapa con elemento de plástico de acero fino 1.4567 y poliamida (PA6)

Molduras de diseño encajables, plástico PBT (polibutileno tereftalato) similar a RAL 7016 Gris antracita

Caja

Aleación de fundición a presión de aluminio

EN AC-44300 DIN EN 1706

(GD Al Si 12/DIN 1725)

Grado de deformación 1° > las dimensiones interiores se reducen hasta la base de la caja en 1° de forma circundante

Fijación

Canales separados de atornillamiento

Elementos de instalación

Roscas de fijación M5 en el fondo de la caja y la tapa

Tipo de protección

IP 66 / EN 60529

Opcional: IP 67 / EN 60529

Junta

Junta perfilada de silicona

Opcional: Junta tórica de cloropreno (CR)

Tornillos de la tapa

Acero fino 1.4567, imperdibles

Superficie

Esmaltado en polvo RAL 7035 Gris luminoso

Opcional: Colores especiales

Opcional: Protección contra la corrosión

Servicio ROLEC

Aproveche nuestra [oferta de servicio completo de cajas listas para montar](#)

Productos de servicio completo

Personalización según sus deseos.



Our passion is enclosures.



Asesoramiento especializado

Todo comienza con un asesoramiento personalizado. Le ayudamos en su proyecto y encontramos soluciones para cada necesidad. ¡Las soluciones a la medida del cliente son nuestra especialidad!



Servicio de muestras

Pruebe nuestros productos con sus elementos instalados. Con mucho gusto le enviaremos una caja de muestra sin compromiso alguno.



Taladrar

Desde el taladro de precisión hasta los grandes ajustes, fabricaremos cada caja a la medida de sus indicaciones.



Fresar

Con nuestra moderna producción CNC, fresamos las secciones o los perfiles con toda precisión, rápida y eficientemente a la medida de sus deseos.



Grabar

Nuestra oferta también incluye el grabado de su logotipo y otros elementos. Naturalmente diseñaremos los grabados en cualquier color que desee.



Procesado con láser

Nuestro propio centro de tratamiento láser nos permite elaborar cajas y placas de acero fino de manera rápida y fiable a la medida de sus requisitos.



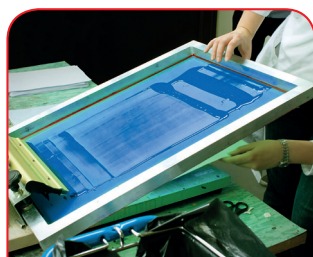
Recubrimiento en polvo

Pulverizamos cajas, cajas comando o sistemas de suspensión en cualquier color RAL que se desee. Incluso colores especiales.



Pintar

También podemos pintar todas sus cajas en cualquier color RAL que desee. Al mismo tiempo pueden realizarse imprimaciones y estructuras con colores especiales.



Serigrafía

Imprimimos su logotipo y los rótulos o el etiquetado mediante serigrafía en función de sus necesidades.



Impresión digital

La impresión digital resulta especialmente rentable para pocas unidades, así como para representar procesos o imágenes complejas.



Cajas conforme CEM

Para proteger los equipos de la radiación electromagnética le ofrecemos una caja estándar conFORM de CEM muy económica. Si lo desea fabricaremos para usted cualquier otra caja ROLEC igualmente en versión de CEM.



Tapa Transparente

Le ofrecemos tapa transparente a la medida de cualquier caja. De distintos materiales y grosores en función del uso.



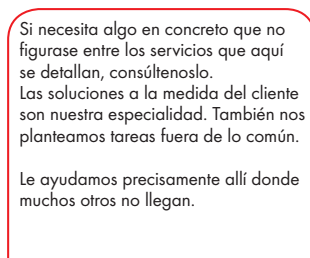
Accesorios

Placas frontales, placas de montaje, rieles portantes o bornes a juego, una amplia gama de racores para cables y tapones ciegos, entre otras cosas, también forman parte del surtido de ROLEC.



Montaje

¿Desea que le suministremos todos los componentes completamente montados? ¡No hay problema! Nuestro equipo de montaje realizará con mucho gusto todas las tareas de montaje para usted.



Nuestro servicio

Si necesita algo en concreto que no figurase entre los servicios que aquí se detallan, consúltenos. Las soluciones a la medida del cliente son nuestra especialidad. También nos planteamos tareas fuera de lo común.

Le ayudamos precisamente allí donde muchos otros no llegan.