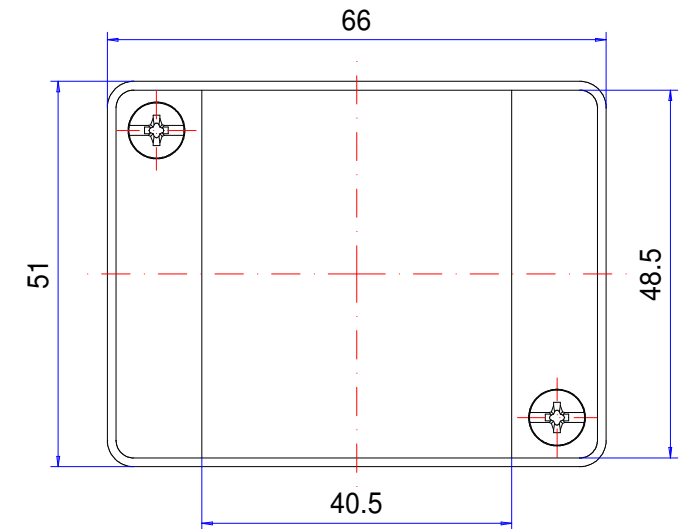
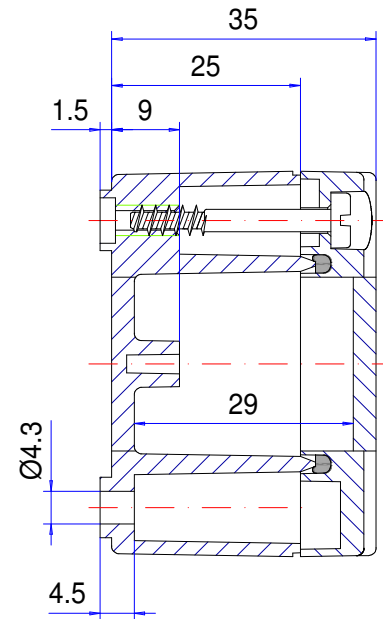
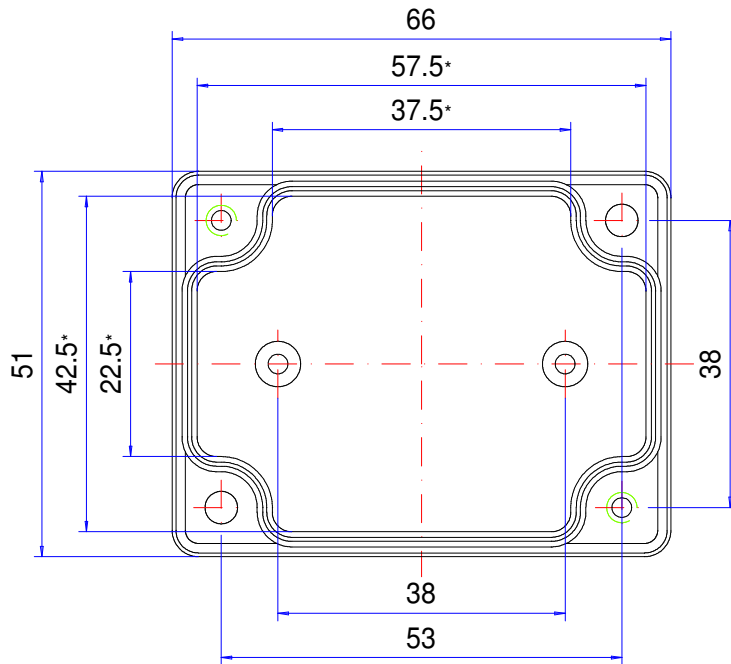



Enclosure series technoBOX

Type: TBA 060

Material-No.: 220.060.000



* Please note: Mould slope for casting ejection, dimensions in the amount of the bottom!

Enclosure material	ABS, UL 94 HB, RAL 7035, light grey		Weight	50 g
Lid screws	2x stainless steel 1.4567 (V2A), captive		Assembly screws	2x KBL Ø3x6, galvanized steel
Gasket	1x Chloroprene (CR), light grey		Surface	Mirror finished
Ingress protection	IP66 EN 60529		Tolerance	DIN ISO 16901 T-130 (outside dimensions ±0,5mm)

220.060.000
technoBOX TBA 060



El vista de productos

Material	ABS
Clase de protección	IP 66/EN 60529
Color	RAL 7035
Longitud (L)	66 mm
Ancho (W)	51 mm
Altura (H)	35 mm
Peso (g)	50 g

technoBOX

LA CARCASA ESTÁNDAR ELEGANTE

IP 66

Las principales características del producto:

- Material de la caja: ABS
- Superficie de la caja similar a RAL 7035
- Diseño alternativo gracias a los cantos biselados de la tapa.
- Hueco integrado en la tapa para teclado de membrana o placa frontal
- Tornillos de la tapa de acero inoxidable 1.4567
- Clase de protección contra incendios UL-94 HB
- Junta de la caja: Junta tórica de cloropreno (CR)

technoBOX es una caja moderna, económica y atractiva para instalar elementos electrónicos o eléctricos de todo tipo. Está fabricada de ABS y ofrece una larga vida útil. Los cantos de la tapa biselados dan a la envolvente un look especial. El rebaje de la tapa permite un montaje sencillo de placas frontales, membranas o teclados de membrana. El inferior de la caja y la tapa cuentan ya con cúpulas de fijación para recibir los elementos a instalar. El programa de suministro incluye placas de montaje, placas frontales, racores para cable y otros accesorios.

Tamaños de caja

10

Otras informaciones

Diseño alternativo gracias a los cantos biselados de la tapa

Puntos de fijación compatibles con cajas estándar habituales del mercado

Rebaje integrado en la tapa para teclado de membrana o placas frontales

Opcional: Pestañas de fijación exteriores girables 90°

Completamente aislada según VDE 0100

Caja

ABS exento de halógenos, similar a RAL 7035 Gris luminoso

Grado de deformación 1° > las dimensiones interiores se reducen hasta la base de la caja en 1° de forma circundante

Materiales y colores especiales bajo pedido

Comportamiento en combustión

UL 94 HB

Fijación

Canales de atornillamiento separados fuera de la cámara estanca

Elementos de instalación

Posibilidad de fijación para tornillos autoformantes en el fondo de la caja y en la tapa

Tipo de protección

IP 66 / EN 60529

Junta

Junta tórica de cloropreno (CR)

Tornillos de la tapa

Acero fino 1.4567, imperdibles

Servicio ROLEC

Aproveche nuestra [oferta de servicio completo de cajas listas para montar](#)

Productos de servicio completo

Personalización según sus deseos.



Our passion is enclosures.



Asesoramiento especializado

Todo comienza con un asesoramiento personalizado. Le ayudamos en su proyecto y encontramos soluciones para cada necesidad. ¡Las soluciones a la medida del cliente son nuestra especialidad!



Servicio de muestras

Pruebe nuestros productos con sus elementos instalados. Con mucho gusto le enviaremos una caja de muestra sin compromiso alguno.



Taladrar

Desde el taladro de precisión hasta los grandes ajustes, fabricaremos cada caja a la medida de sus indicaciones.



Fresar

Con nuestra moderna producción CNC, frezamos las secciones o los perfiles con toda precisión, rápida y eficientemente a la medida de sus deseos.



Grabar

Nuestra oferta también incluye el grabado de su logotipo y otros elementos. Naturalmente diseñaremos los grabados en cualquier color que desee.



Procesado con láser

Nuestro propio centro de tratamiento láser nos permite elaborar cajas y placas de acero fino de manera rápida y fiable a la medida de sus requisitos.



Recubrimiento en polvo

Pulverizamos cajas, cajas comando o sistemas de suspensión en cualquier color RAL que se desee. Incluso colores especiales.



Pintar

También podemos pintar todas sus cajas en cualquier color RAL que desee. Al mismo tiempo pueden realizarse imprimaciones y estructuras con colores especiales.



Serigrafía

Imprimimos su logotipo y los rótulos o el etiquetado mediante serigrafía en función de sus necesidades.



Impresión digital

La impresión digital resulta especialmente rentable para pocas unidades, así como para representar procesos o imágenes complejas.



Cajas conforme CEM

Para proteger los equipos de la radiación electromagnética le ofrecemos una caja estándar conFORM de CEM muy económica. Si lo desea fabricaremos para usted cualquier otra caja ROLEC igualmente en versión de CEM.



Tapa Transparente

Le ofrecemos tapa transparente a la medida de cualquier caja. De distintos materiales y grosores en función del uso.



Accesorios

Placas frontales, placas de montaje, rieles portantes o bornes a juego, una amplia gama de racores para cables y tapones ciegos, entre otras cosas, también forman parte del surtido de ROLEC.



Montaje

¿Desea que le suministremos todos los componentes completamente montados? ¡No hay problema! Nuestro equipo de montaje realizará con mucho gusto todas las tareas de montaje para usted.



Nuestro servicio

Si necesita algo en concreto que no figurase entre los servicios que aquí se detallan, consúltenos. Las soluciones a la medida del cliente son nuestra especialidad. También nos planteamos tareas fuera de lo común.

Le ayudamos precisamente allí donde muchos otros no llegan.