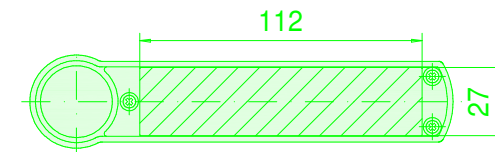
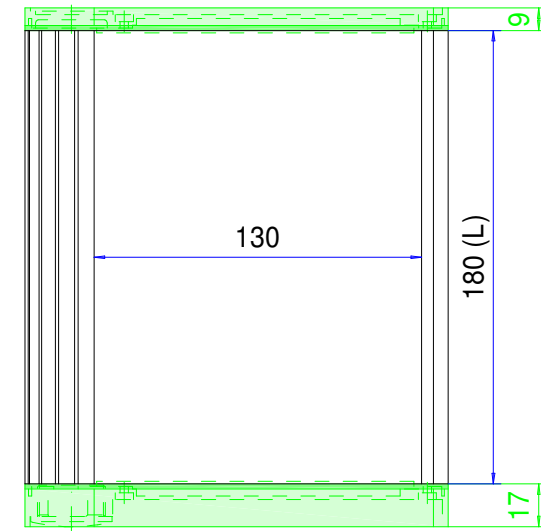
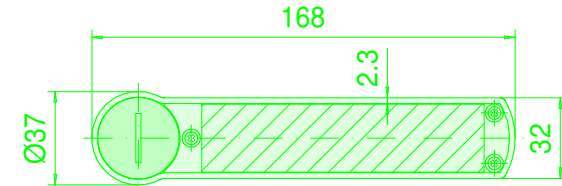
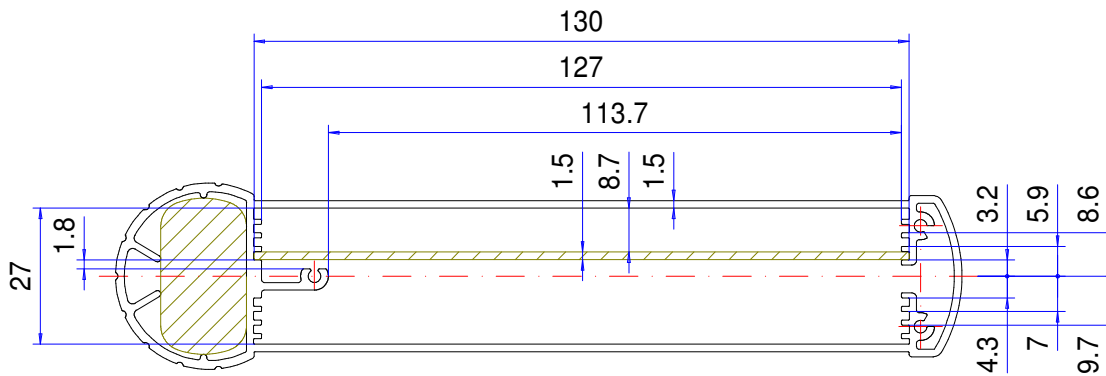


Enclosure series mobilCASE

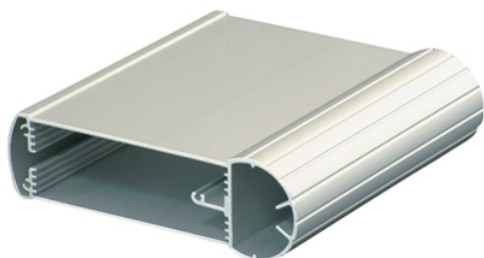
Type: P 130-1

Material-No.: 250.130.180, Length (L) of profile variable



Enclosure material	Al Mg Si 0.5 (DIN 17615)		Ingress protection	IP65 EN 60529
Lid material	GD-Zn Al 4 Cu 1 (DIN EN 12844)		Weight	Profile 2,014 kg/m
Lid screws	6x stainless steel 1.4567 (V2A), captive		Coating profile	Powder coating silver metallic
Gasket lid	2x TPE moulded gasket, siliconefree, black		Coating lid	Powder coating RAL 9005, black
			Tolerance	GTA 13/5 DIN 1688-4 (outside dimensions ±0,5mm)

250.130.180
mobilCASE Profil P 130-1-180



El vista de productos

Material	Aluminio
Clase de protección	IP 65/ EN 60529
Color	Plata 1
Longitud (L)	180 mm
Ancho (W)	168 mm

mobilCASE

LA CARCASA DE CONTROL DE PERFIL MÓVIL

IP 54 / IP 65

Las principales características del producto:

- Material de la caja: Perfil de aluminio
- Material de la tapa:: Fundición inyectada de zinc
- Superficie de la caja: Perfil con recubrimiento en polvo plata metalizado, tapa RAL 9005
- Disponible como perfil de 1 y 2 piezas
- Tornillos de la tapa de acero inoxidable 1.4567
- Perfil de 1 pieza para insertar placas de circuito impreso
- Perfil de 2 piezas para facilitar el montaje de teclados de carrera corta o pantallas
- Hueco integrado para teclado de membrana o panel frontal
- Clase de protección perfil de 1 pieza IP 65, perfil de 2 piezas IP 54
- Junta de la tapa: Junta conformada de TPE, sin silicona, junta perfil de 2 piezas: Junta tórica de cloropreno (CR)

mobilCASE es una caja de control portátil absolutamente variable longitudinalmente gracias a su estructura de perfiles. Las tres anchuras ofrecen espacio para todas las aplicaciones imaginables. Robustas tapas finales de fundición a presión de aluminio protegen la caja y los elementos instalados durante el uso portátil. La correa para el hombro facilita el transporte. El práctico estribo de apoyo ayuda a utilizarla sobre una mesa. También pueden unirse dos cajas con un adaptador. Un soporte basculable posibilita su uso como caja de pared o pupitre. Soportes para 2 o 4 baterías AA garantizan el suministro de corriente móvil. La superficie frontal rebajada es óptima para recibir teclados de membrana o pantallas. Una caja de perfiles modificable con gran cantidad de posibilidades. Resistente a las inclemencias meteorológicas y estanca al agua. Gran cantidad de accesorios completan el programa mobilCASE.

Tamaños de caja

3 anchuras estándar (80, 100, 130mm) en 2 versiones

Otras informaciones

Rebaje integrado en la tapa para teclado de membrana o placas frontales

Tapa de cierre plana o tapa de cierre con collar para recibir interfaces

Opcional: Adaptador con racor de cable M16 para suministro de corriente externo

Opcional: Soporte en clip para colocar el equipo en la pared o en la máquina cuando se utiliza de forma portátil

Opcional: Acoplamiento para versión pupitre para la combinación de 2 perfiles (también de secciones distintas)

Opcional: Correa con tapas de protección para cuando se utiliza de forma portátil

Opcional: Soporte mural/pupitre basculable con estribo de apoyo regulable progresivamente incl. tapa de cierre plana

Opcional: Soporte para 2 o 4 baterías tamaño AA

Material/Color

Perfil de aluminio extruido: AL Mg Si 0,5 / DIN 17615

Esmaltado en polvo plata metalizado

Opcional: Anodizado

Tapa de cierre (en 2 variantes): Aleación de fundición a presión de cinc GD-Zn AL 4 CU 1 / DIN EN 12844

Esmaltado en polvo RAL 9005, Negro intenso

Opcional: Colores especiales

Fijación

Opcional: Soporte en clip para colocar el equipo en la pared o en la máquina

Opcional: Soporte mural/pupitre basculable con estribo de apoyo

Elementos de instalación

Para anchuras de platina 80/100 (tarjeta europea)/130mm

Tipo de protección

Perfil de 1 piezas IP 65 / EN 60529

Perfil de 2 piezas IP 54 / EN 60529

Versión pupitre IP 54 /EN 60529

Junta

Tapa: Junta conformada de TPE, sin silicona

Perfil: Junta tórica de cloropreno (CR)

Tornillos de la tapa

Acero fino 1.4567

Servicio ROLEC

Aproveche nuestra [oferta de servicio completo de cajas listas para montar](#)

Productos de servicio completo

Personalización según sus deseos.



Our passion is enclosures.



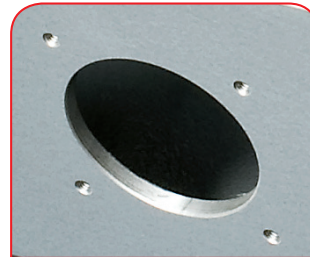
Asesoramiento especializado

Todo comienza con un asesoramiento personalizado. Le ayudamos en su proyecto y encontramos soluciones para cada necesidad. ¡Las soluciones a la medida del cliente son nuestra especialidad!



Servicio de muestras

Pruebe nuestros productos con sus elementos instalados. Con mucho gusto le enviaremos una caja de muestra sin compromiso alguno.



Taladrar

Desde el taladro de precisión hasta los grandes ajustes, fabricaremos cada caja a la medida de sus indicaciones.



Fresar

Con nuestra moderna producción CNC, frezamos las secciones o los perfiles con toda precisión, rápida y eficientemente a la medida de sus deseos.



Grabar

Nuestra oferta también incluye el grabado de su logotipo y otros elementos. Naturalmente diseñaremos los grabados en cualquier color que desee.



Procesado con láser

Nuestro propio centro de tratamiento láser nos permite elaborar cajas y placas de acero fino de manera rápida y fiable a la medida de sus requisitos.



Recubrimiento en polvo

Pulverizamos cajas, cajas comando o sistemas de suspensión en cualquier color RAL que se desee. Incluso colores especiales.



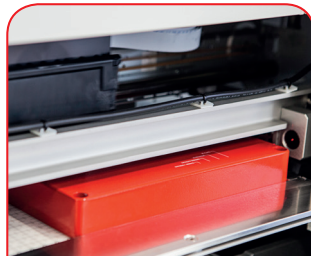
Pintar

También podemos pintar todas sus cajas en cualquier color RAL que desee. Al mismo tiempo pueden realizarse imprimaciones y estructuras con colores especiales.



Serigrafía

Imprimimos su logotipo y los rótulos o el etiquetado mediante serigrafía en función de sus necesidades.



Impresión digital

La impresión digital resulta especialmente rentable para pocas unidades, así como para representar procesos o imágenes complejas.



Cajas conforme CEM

Para proteger los equipos de la radiación electromagnética le ofrecemos una caja estándar conFORM de CEM muy económica. Si lo desea fabricaremos para usted cualquier otra caja ROLEC igualmente en versión de CEM.



Tapa Transparente

Le ofrecemos tapa transparente a la medida de cualquier caja. De distintos materiales y grosores en función del uso.



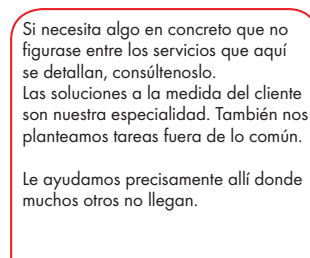
Accesorios

Placas frontales, placas de montaje, rieles portantes o bornes a juego, una amplia gama de racores para cables y tapones ciegos, entre otras cosas, también forman parte del surtido de ROLEC.



Montaje

¿Desea que le suministremos todos los componentes completamente montados? ¡No hay problema! Nuestro equipo de montaje realizará con mucho gusto todas las tareas de montaje para usted.



Nuestro servicio

Si necesita algo en concreto que no figurase entre los servicios que aquí se detallan, consúltenos. Las soluciones a la medida del cliente son nuestra especialidad. También nos planteamos tareas fuera de lo común.

Le ayudamos precisamente allí donde muchos otros no llegan.