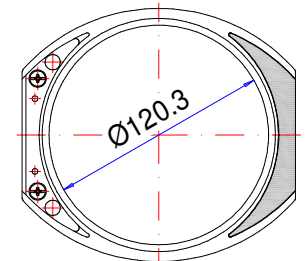
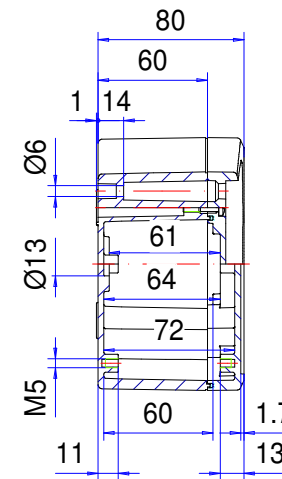
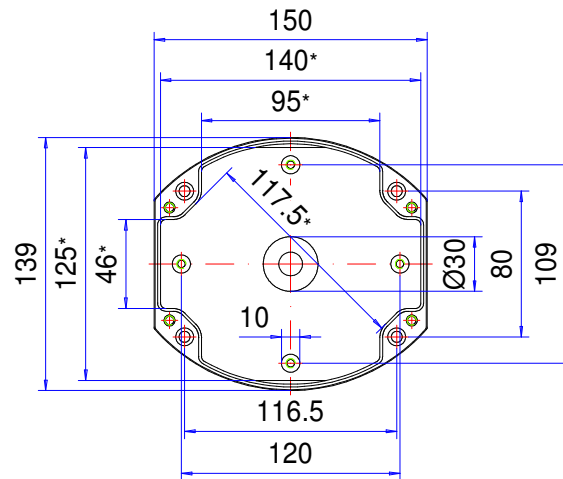
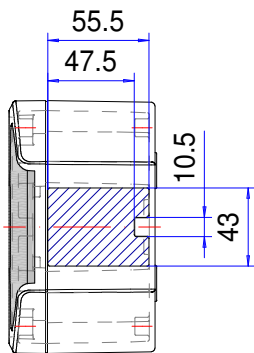
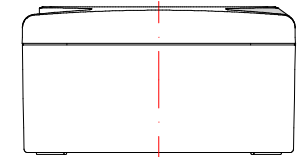
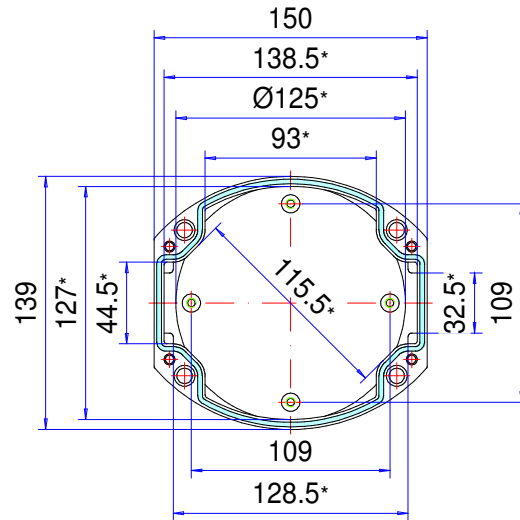


Enclosure series aluDISC


Type: AR 120

Material-No.: 280.120.000



Folie/ Keypad
Ø119.7⁺⁰_{-0.2}

* Please note: Mould slope for casting ejection, dimensions in the amount of the bottom!

Enclosure material	EN AC-44300 (DIN EN 1706)		Ingress protection	IP66/67 EN 60529
Lid screws	4x stainless steel 1.4567 (V2A), captive		Weight	840 g
Assembly screws	5x M5x8, galvanized steel		Coating	Powder coating RAL 7035, light grey
Design covers	2x Polyoxymethylene (POM), RAL 7016, anthracite grey		Tolerance	DIN CEN ISO/TS 8062-2 (outside dimensions ±0,5mm)
Gasket	1x moulded gasket, silicone, red			

280.120.000
aluDISC AR 120



El vista de productos

Material	Aluminio
Clase de protección	IP 66/67 EN 60529, IP 69K
Color	RAL 7035
Certificaciones	CSA (opcional), UL (opcional)
Longitud (L)	150 mm
Ancho (W)	139 mm
Altura (H)	80 mm
Peso (g)	820 g

aluDISC

LA CARCASA REDONDA PARA

IP 66, IP 67 - Opcional: IP 69K

Las principales características del producto:

- Material de la caja: Fundición de aluminio
- Superficie de la caja: Recubrimiento en polvo RAL 7035
- Paneles de diseño encajables
- Posibilidad de montaje a la caja con tapa montada
- Hueco integrado para alojar teclado de membrana o panel frontal
- Tornillos de la tapa de acero inoxidable 1.4567
- Junta de la caja: Junta moldeada de silicona

aluDISC es la primera caja de aluminio redonda para electrónica industrial y componentes electrónicos. Su exclusiva forma se integra perfectamente en todos los equipamientos industriales y sistemas de tuberías. Ya sea montada en pared, en un sistema de conducciones o en el cuerpo de una máquina su forma redonda siempre resulta atractiva. La tapa ya dispone de un rebaje para recibir teclados de membrana o una placa frontal. También hay disponible una versión con tapa abatible y transparente con el tipo de protección IP 65. Las molduras de diseño encajables ocultan los canales de atornillamiento. La caja puede montarse ya cerrada. También hay disponibles prácticos soportes de tapa. Ya van integradas de serie cúpulas de fijación en la parte inferior y en la tapa para recibir, por ejemplo, platinas o placas de montaje. Además, disponemos de racores para cable adecuados y muchos más accesorios.

Tamaños de caja

4

Otras informaciones

Rebaje integrado en la tapa para teclado de membrana o placas frontales

Para AR 120: Cubierta protectora opcional con mecanismo de bisagra de policarbonato (PC) transparente

Estabilizada UV, UL 94 V-2 – 0,36 ~ 1,9 mm, HB > 1,9 mm, precintable

Molduras de diseño encajables, plástico POM (polioximetileno) similar a RAL 7016 Gris antracita

Opcional: Soporte de tapa, tornillo de tapa con elemento de plástico de acero fino 1.4567 y poliamida (PA6)

Caja

Aleación de fundición a presión de aluminio

EN AC-44300 DIN EN 1706

(GD Al Si 12/DIN 1725)

Grado de deformación 1° > las dimensiones interiores se reducen hasta la base de la caja en 1° de forma circundante

Fijación

Canales separados de atornillamiento

Elementos de instalación

Roscas de fijación en el fondo de la caja y la tapa

Tipo de protección

IP 66, IP 67 / EN 60529

Opcional: IP 69K / DIN 40050

Junta

Junta conformada de silicona

Opcional: Junta tórica de cloropreno (CR)

Tornillos de la tapa

Acero fino 1.4567, imperdibles

Superficie

Esmaltado en polvo RAL 7035 Gris luminoso

Opcional: Colores especiales

Opcional: Protección contra la corrosión

Servicio ROLEC

Aproveche nuestra [oferta de servicio completo de cajas listas para montar](#)

Productos de servicio completo

Personalización según sus deseos.



Our passion is enclosures.



Asesoramiento especializado

Todo comienza con un asesoramiento personalizado. Le ayudamos en su proyecto y encontramos soluciones para cada necesidad. ¡Las soluciones a la medida del cliente son nuestra especialidad!



Servicio de muestras

Pruebe nuestros productos con sus elementos instalados. Con mucho gusto le enviaremos una caja de muestra sin compromiso alguno.



Taladrar

Desde el taladro de precisión hasta los grandes ajustes, fabricaremos cada caja a la medida de sus indicaciones.



Fresar

Con nuestra moderna producción CNC, fresamos las secciones o los perfiles con toda precisión, rápida y eficientemente a la medida de sus deseos.



Grabar

Nuestra oferta también incluye el grabado de su logotipo y otros elementos. Naturalmente diseñaremos los grabados en cualquier color que desee.



Procesado con láser

Nuestro propio centro de tratamiento láser nos permite elaborar cajas y placas de acero fino de manera rápida y fiable a la medida de sus requisitos.



Recubrimiento en polvo

Pulverizamos cajas, cajas comando o sistemas de suspensión en cualquier color RAL que se desee. Incluso colores especiales.



Pintar

También podemos pintar todas sus cajas en cualquier color RAL que desee. Al mismo tiempo pueden realizarse imprimaciones y estructuras con colores especiales.



Serigrafía

Imprimimos su logotipo y los rótulos o el etiquetado mediante serigrafía en función de sus necesidades.



Impresión digital

La impresión digital resulta especialmente rentable para pocas unidades, así como para representar procesos o imágenes complejas.



Cajas conforme CEM

Para proteger los equipos de la radiación electromagnética le ofrecemos una caja estándar conFORM de CEM muy económica. Si lo desea fabricaremos para usted cualquier otra caja ROLEC igualmente en versión de CEM.



Tapa Transparente

Le ofrecemos tapa transparente a la medida de cualquier caja. De distintos materiales y grosores en función del uso.



Accesorios

Placas frontales, placas de montaje, rieles portantes o bornes a juego, una amplia gama de racores para cables y tapones ciegos, entre otras cosas, también forman parte del surtido de ROLEC.



Montaje

¿Desea que le suministremos todos los componentes completamente montados? ¡No hay problema! Nuestro equipo de montaje realizará con mucho gusto todas las tareas de montaje para usted.



Nuestro servicio

Si necesita algo en concreto que no figurase entre los servicios que aquí se detallan, consúltenos. Las soluciones a la medida del cliente son nuestra especialidad. También nos planteamos tareas fuera de lo común.

Le ayudamos precisamente allí donde muchos otros no llegan.