



Our *passion* is enclosures.



taraSMART

De evolutie van een klassieker: Een modern draagarm-systeem voor de moderne machinebouw.
De perfecte symbiose van technisch design en technische eisen.

Beproefde techniek in een nieuw design



De belangrijkste productkenmerken van taraSMART in één oogopslag:

- Beproefde techniek, modern design
- Doorvoer geschikt voor stekkers zoals HDMI, DVI of netwerkstekkers
- Snelle en eenvoudige montage
- Eenvoudige aanpassing van panel-pc's met met ronde buis aansluiting
- Beschermklasse IP54

Meer op www.rolec.de/nl



Op of liever aan de machinebehuizing?

De taraSMART-scharnieren kunnen zowel op als aan de machinebehuizing worden bevestigd. Daarbij overtuigen de verhoudingsgewijs kleine bevestigingsmaten van slechts 90 x 90 mm (opzetscharnier) resp. 110 x 90 mm (wandscharnier). Naast deze beide bevestigingsmogelijkheden is er bovendien een standvoet met een slanke bevestigingsmaat van slechts 90 x 90 mm beschikbaar die bv. op de vloer van de hal kan worden bevestigd.

De voordelen in één oogopslag:

- Drie mogelijkheden voor het aanbrengen (opzet-, wandscharnier en standvoet)
- Montage van de scharnieren boven het hoofd is mogelijk
- Kleine bevestigingsmaten (vanaf 90 x 90 mm)
- Perfecte symbiose van systeemcomponenten aan het bevestigingsoppervlak van uw machine

Rond of hoekig? Hoe gaat het na de hoeken verder?

Dankzij de beide hoekvarianten »Hoek Profiel« en »Hoek Ø48« hebt u de mogelijkheid om deze direct met een van de koppelingen uit het taraSMART-systeem aan een besturingsbehuizing aan te passen.

Met de Hoek Ø48 kunt u alle panel-pc's die over de steun voor een ronde buis Ø48 beschikken, direct aansluiten. Hiervoor is geen koppeling nodig.

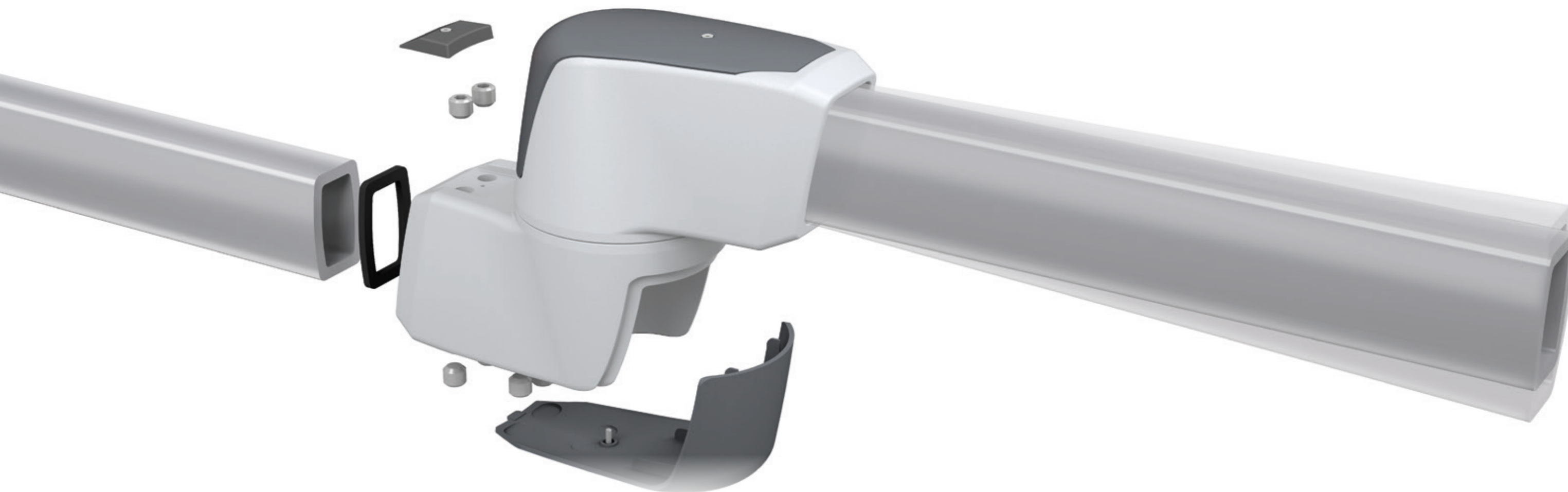


Koppelingsmogelijkheden aan individuele behuizingen en panel-pc's van toonaangevende fabrikanten met ronde buis aansluiting.

Met het design van taraSMART presenteren we de modernste generatie van moderne draagarmtechnologie. Deze harmonieert perfect met de moderne machines. taraSMART maakt een tijdbesparende montage mogelijk met inwendige kabelgeleiding. Een praktische draaibegrenzing is standaard geïntegreerd.

Het mooie gevormde en daarbij stabiele design laat technisch niets te wensen over. Intelligente onderdelen maken nagenoeg elke denkbare opbouwcombinatie mogelijk. Dankzij de mogelijkheid om met de hoek op een ronde buis Ø48 aan te passen, kunnen talrijke panel-pc's van toonaangevende fabrikanten snel en eenvoudig worden gekoppeld. Met behulp van de vernieuwde panel-koppeling kunnen ook kleinere bedieningsbehuizingen zonder probleem worden gekoppeld.





De precisie van beproefde techniek.

Bij taraSMART bedachten onze designers, constructeurs en ontwikkelaars dat de beste dingen vaak heel simpel zijn. Minder is ook hier meer. Zo is het interieur van taraSMART tot het wezenlijke gereduceerd. Beproefde techniek in een moderne look.

Het sober-elegante design van de systeemcomponenten beschermt de kabels in het interieur van het systeem tegen overmatige wrijving en garandeert een duurzame functionaliteit van de doorgevoerde aansluitingen.

Eenvoudige montage, perfecte oriëntatie.

Naast een moderne look komt het natuurlijk vooral aan op een eenvoudige montage. Ook hier kan taraSMART overtuigen. De montage van de systeemcomponenten is uiterst eenvoudig en vindt navenant plaats.

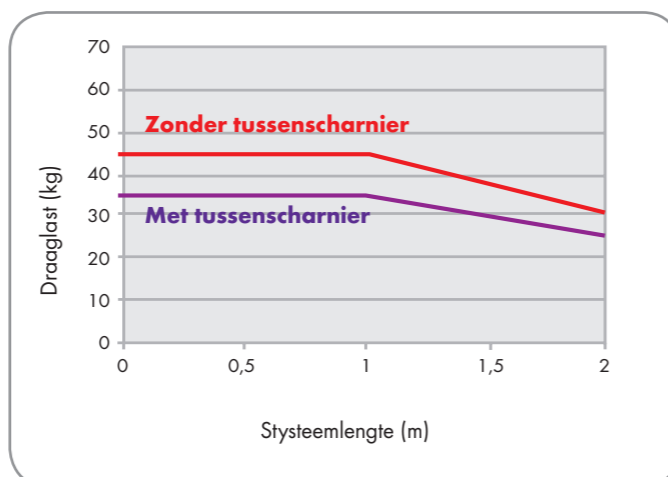
De horizontale oriëntatie gebeurt via een beproefd principe dat al bij andere ROLEC-draagarmsystemen wordt toegepast. Het staat de optimale oriëntatie van het systeem op alle scharnieren toe.



Heel veel plaats in het interieur.

Zowel bij het profiel als bij de ronde buis Ø48 biedt taraSMART heel veel plaats voor het doorvoeren van kabels zoals HDMI, DVI of netwerkstekkers. De doorvoer door het interieur van de profielen gaat dankzij de rechte binnenwanden heel gemakkelijk en snel.

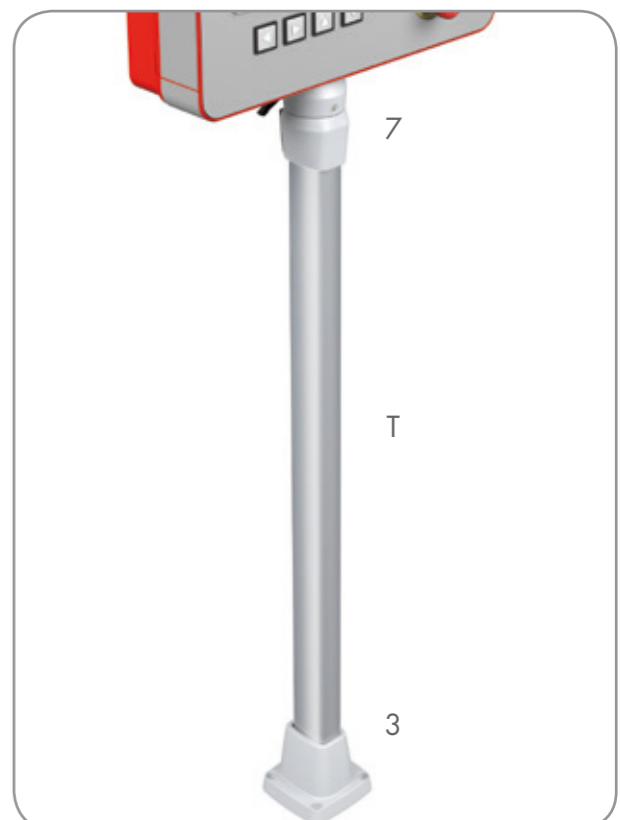
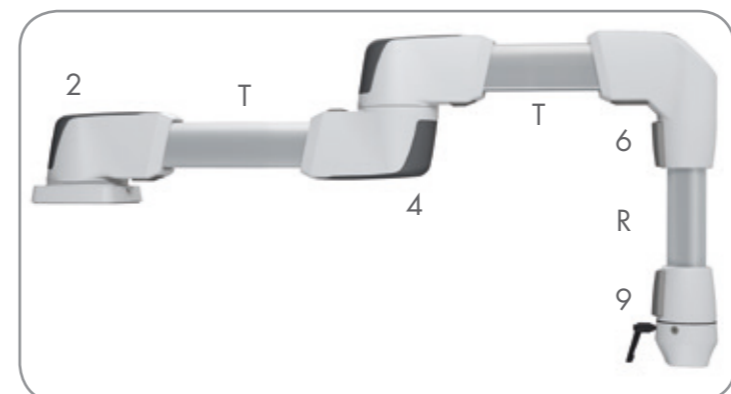
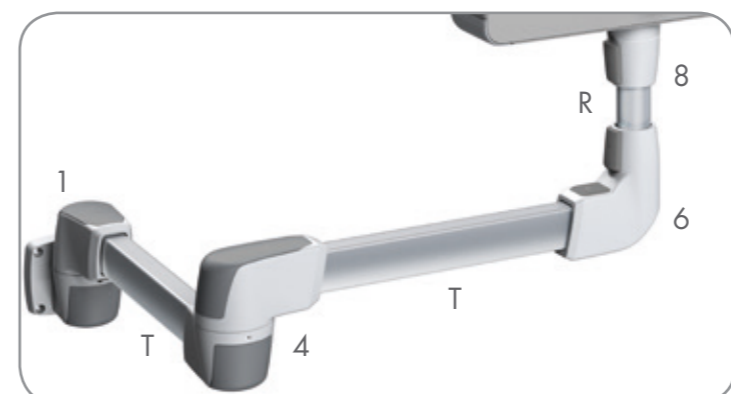
In de nevenstaande grafiek ziet u, hoe de draaglast van het systeem zich verhoudt bij groter wordende systeemplengte met en zonder tussenscharnier.




taraSMART biedt dankzij de geselecteerde systeemelementen veel combinatie mogelijkheden voor individuele vormgeving van de draagarm. De hier getoonde configuratie voorbeelden zijn bedoeld als leidraad en als voorbeeld van de vele mogelijkheden.

Het ROLEC-team kan u bij het samenstellen van een individuele draagarm adviseren met betrekking tot uw specifieke behoeften.


- 1 Wandscharnier
- 2 Opzetscharnier
- 3 Standvoet
- 4 Tussenscharnier
- 5 Hoek profiel
- 6 Hoek Ø48
- 7 Paneelkoppeling profiel
- 8 Koppeling Ø48
- 9 Paneelkoppeling Ø48
- T Draagprofiel, variabele lengte
- R Ronde buis Ø48, variabele lengte






Dragprofiel
 144.500.250 L = 250 mm
 144.500.500 L = 500 mm
 144.500.750 L = 750 mm
 144.501.000 L = 1000 mm

Profiel van geëxtrudeerd aluminium
 zilver geanodiseerd



Ronde buis Ø48
 144.510.250 L = 250 mm
 144.510.500 L = 500 mm
 144.510.750 L = 750 mm
 144.511.000 L = 1000 mm

Staal
 zilver gecoat




Hoek profiel
 141.020.000

RAL 7035/7016




Hoek Ø48
 141.020.001

RAL 7035/7016



Opzetscharnier
 141.005.000

Rotatiebereik max. 300°
 RAL 7035/7016



Wandscharnier
 141.010.000

Rotatiebereik max. 230°
 RAL 7035/7016




Paneelkoppeling profiel
 141.025.500

Staan/hangend
 Rotatiebereik max. 320°
 RAL 7035/7016




Paneelkoppeling Ø48
 141.025.501

Staan/hangend
 Rotatiebereik max. 320°
 RAL 7035/7016



Opzetscharnier vertical
 141.005.001

Rotatiebereik max. 300°
 RAL 7035/7016



Wandscharnier loodrecht
 141.010.001

Rotatiebereik max. 300°
 RAL 7035/7016



Koppeling profiel
 141.025.000

Staan/hangend
 Rotatiebereik max. 310°
 RAL 7035/7016




Koppeling Ø48
 141.025.001

Staan/hangend
 Rotatiebereik max. 310°
 RAL 7035/7016



Standvoet
 141.030.000

RAL 7035/7016



Tussenscharnier
 141.015.000

Rotatiebereik max. 300°
 RAL 7035/7016

Technische gegevens

Systeemcomponenten

Spuitgietaluminium, RAL 7035 lichtgrijs

Afdekkingen

Thermoplast, RAL 7016, antracietgrijs

Draagprofiel

Geëxtrudeerd aluminium profiel,
 zilver geanodiseerd
 Ronde buis Ø 48, zilver gecoat

Afdichting

Chloropreen (CR)

Beschermklasse

IP54 / EN 60529

OPTIONEEL:

Oppervlak

Speciale kleuren voor systeemelementen

Compatibele regelhuizen

profiPANEL, multiPANEL, commandCASE,
 multiVISION, aluFACE

Persoonlijke service voor iedereen

Wij geven alle klanten individuele begeleiding en advies. Of het nu gaat om één stuk of een serieorder.



Our passion is enclosures.



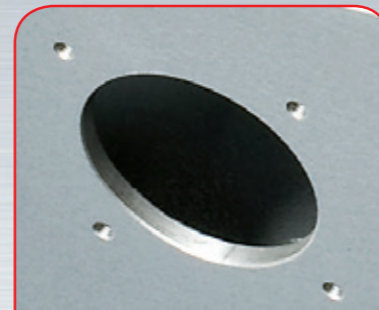
Vakkundig advies

Alles begint met een persoonlijk advies. Wij ondersteunen u graag bij uw project en vinden oplossingen voor elke vereiste. Klantspecifieke oplossingen zijn onze specialiteit!



Monsterservice

Test onze producten met uw componenten. Wij sturen u graag vrijblijvend een monsterbehuizing op zicht.



Boren

Van een fijne boring tot grote passingen produceren wij elke behuizing volgens uw afzonderlijke specificaties.



Frezen

Met onze moderne n CNC-productie frezen we volgens u wensen. Uitsparingen of contouren exact passend, snel en efficiënt.



Graveren

Ook het graveren van uw logo en andere elementen behoort tot ons aanbod. Natuurlijk maken wij de gravures voor u graag in elke gewenste kleur.



Laseren

Dankzij ons eigen lasercenter bewerken wij roestvaststalen behuizingen en platen snel en betrouwbaar volgens uw afzonderlijke vereisten.



Montage

U wilt alle onderdelen al volledig gemonteerd geleverd krijgen? Geen probleem! Ons montageteam neemt graag alle montagewerkzaamheden voor u over.



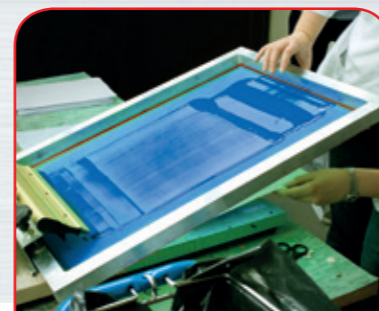
Poedercoating

Wij poedercoaten behuizingen, commandobehuizingen of draagarm-systemen in elke gewenste RAL-kleur. Ook speciale kleuren zijn natuurlijk mogelijk.



Lakken

Ook kunnen wij al uw behuizingen in elke gewenste RAL-kleur lakken. Daarbij zijn gronden en een speciale kleuropbouw ook mogelijk.



Zeefdruk

Uw logo en teksten of markeringen drukken wij naar wens in een zeefdrukproces.



Digitale druk

Digitale druk is bijzonder geschikt voor kleinere aantallen en bij de weergave van complexe verlopen of afbeeldingen.



Toebehoren

Bijpassende frontplaten, montageplaten, draagrails of klemmen, een omvangrijk portfolio aan kabelwartels, blindstoppen, enz. horen ook bij het ROLEC-assortiment.



Membraantoetsenborden

Met plezier ontwerpen wij volgens uw vereisten op maat gemaakte membraantoetsenborden en brengen deze naar wens direct aan.



Digitaal gedrukte folies

Ook weergavemembranen kunnen als accessoire worden geleverd en worden speciaal voor u geproduceerd en aangebracht.



EMV-behuizing

Om uw componenten te beschermen tegen elektromagnetische straling bieden wij u onze gunstige standaard EMV-behuizing conform. Naar wens produceren wij elke andere ROLEC-behuizing ook in EMV-conforme uitvoering.



Displaypanelen

Voor alle behuizingen bieden wij u met plezier geschikte displaypanelen op maat aan. Afhankelijk van de toepassing in verschillende materialen en diktes.



Prototypebouw

Wij visualiseren uw ideeën al in de concept-/ontwikkelingsfase en maken ze tastbaar. Als eerste monster voor tests of als ontwikkelingsbasis voor toepassingen.



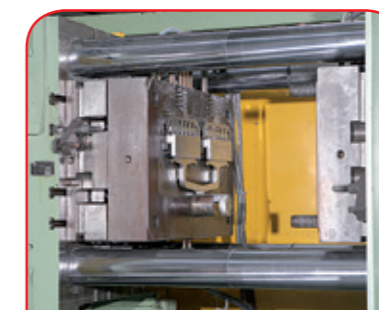
Speciaal materiaal

U hebt een kunststof behuizing in een speciaal materiaal zoals polycarbonaat of ASA (Luran S) nodig - geen probleem. Wij maken voor u ook graag speciale series.



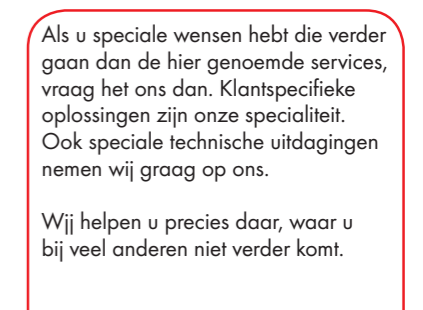
Gereedschapgebruik

Onze standaard gereedschappen bezitten de meest gebruikte verbindingen voor wisselend gebruik voor modificaties. Zo kunnen speciale wensen snel, betrouwbaar en economisch worden opgenomen.



Speciaal gereedschap

Voor behuizingen en behuizingonderdelen in grote series ontwikkelen onze specialisten met u samen uw individuele behuizing-ontwerp. Ook de meest ongebruikelijke project-plannen kunnen wij snel en naar wens realiseren.



Onze service

Als u speciale wensen hebt die verder gaan dan de hier genoemde services, vraag het ons dan. Klantspecifieke oplossingen zijn onze specialiteit. Ook speciale technische uitdagingen nemen wij graag op ons.

Wij helpen u precies daar, waar u bij veel anderen niet verder komt.

De ROLEC-productportfolio

Behuizingen, mobiele besturings en bedieningsbehuizingen, draagarm systemen



Our passion is enclosures.

■ Aluminium behuizing ■ Roestvaststalen behuizing ■ Mobiel regelhuis ■ Kunststof behuizing ■ Polyester behuizing ■ Commandobehuizing ■ Draagarm-systemen

aluDISC  <ul style="list-style-type: none"> - Bevestiging van de behuizing zonder het deksel te openen - Afmetingen van 110x97x55 mm tot 190x179x90 mm - IP 66, IP 67/EN 60529 	aluCASE  <ul style="list-style-type: none"> - Bevestiging van de behuizing zonder het deksel te openen - Afmetingen van 75x50x33 mm tot 330x200x120 mm - IP 66, IP 67/EN 60529 	aluCLIC  <ul style="list-style-type: none"> - Wereldwijd unieke snel verwisselbare behuizing - Afmetingen van 130x90x70 mm tot 200x130x70 mm - IP 66, IP 67/EN 60529 	aluPLUS  <ul style="list-style-type: none"> - Designbehuizing met technische finesse - Afmetingen van 125x84x59 mm tot 260x160x90 mm - IP 66/EN 60529 	aluKOM  <ul style="list-style-type: none"> - De UR-behuizing van uitvinder Friedhelm Rose - Afmetingen van 50x45x30 mm tot 600x310x110 mm - IP 66/EN 60529
aluNORM  <ul style="list-style-type: none"> - Veelzijdige combinatie-universele behuizing - Afmetingen van 50x65x40 mm tot 640x320x120 mm - IP 66/EN 60529 	conFORM  <ul style="list-style-type: none"> - Voordelige en robuuste EMC-conforme behuizing - Afmetingen van 79x84x44 mm tot 268x168x100 mm - IP 66/EN 60529 	aluTWIN  <ul style="list-style-type: none"> - Tweekamer-behuizing met gescheiden aansluitruimte - Afmetingen van 166x100x55 mm t/m 240x240x103 mm - IP 66/EN 60529 	inoCASE A4  <ul style="list-style-type: none"> - Bevestiging zonder gaten in afgedichte ruimte - Afmetingen van 140x110x60 mm tot 430x300x120 mm - IP 66, IP 67/EN 60529 	inoBOX A2 / A4  <ul style="list-style-type: none"> - Hoogwaardige roestvast stalen serie van A2 en A4 - Afmetingen van 100x100x90 mm tot 400x300x120 mm - IP 66/EN 60529
handCASE  <ul style="list-style-type: none"> - Uiterst robuuste handbehuizing - 4 uitvoeringen, afmetingen van 80x180x42,4 mm tot 100x220x62,4 mm - IP 66, IP 67/EN 60529 	mobilCASE  <ul style="list-style-type: none"> - Profielbehuizingen - 3 standaardbreedtes in elk 2 uitvoeringen - Profiel 1-delig IP 65 - Profiel 2-delig IP 54/EN 60529 	aluDISPLAY  <ul style="list-style-type: none"> - Variabel weergave- en bedieningsbehuizingen voor ondiepe modules - 3 profielmaten, 180, 240 en 300 mm - IP 54/EN 60529 	starCASE  <ul style="list-style-type: none"> - Mooi gevormde designbehuizing van ASA+PC - Afmetingen van 120x90x50 mm tot 280x170x60 mm - IP 66/EN 60529 	technoDISC  <ul style="list-style-type: none"> - Ronde designbehuizing van ASA+PC - Afmetingen van 110x97x55 mm tot 190x179x90 mm - IP 66/EN 60529
technoPLUS  <ul style="list-style-type: none"> - UV-stabiele premium-behuizing van ASA - Afmetingen van 130x90x70 mm tot 270x170x90 mm - IP 66, IP 67/EN 60529 	technoCASE  <ul style="list-style-type: none"> - Multivariabele behuizingen van ABS en polycarbonaat - Afmetingen van 80x80x60 mm tot 360x240x160 mm - IP 66, IP 67/EN 60529 	technoBOX  <ul style="list-style-type: none"> - Elegante standaardbehuizing van ABS - Afmetingen van 66x51x35 mm tot 241x1610x80 mm - IP 66/EN 60529 	polyTOP  <ul style="list-style-type: none"> - Modulaire behuizing van weerbestendig polyester - Afmetingen van 82x82x60 mm tot 404x404x160 mm - IP 66/EN 60529 	polyDOOR  <ul style="list-style-type: none"> - Stabiele polyesterbehuizing met opklapbaar deksel - Afmetingen van 140x120x100 mm tot 320x200x120 mm - IP 66/EN 60529
polyKOM  <ul style="list-style-type: none"> - Robuuste, weerbestendige polyester behuizing - Afmetingen van 80x75x55 mm tot 400x405x120 mm - IP 65/EN 60529 	multiPANEL  <ul style="list-style-type: none"> - Premium bedieningsbehuizing van aluminium profielen - Afmetingen van 150x150x70 mm tot 800x800x130 mm - Tot IP 65 / EN 60529 	profiPANEL  <ul style="list-style-type: none"> - Design bedieningsbehuizing van aluminium profielen - Afmetingen van 150x150x60 mm tot 800x800x300 mm - Tot IP 65 / EN 60529 	commandCASE  <ul style="list-style-type: none"> - Economisch besturingsbehuizing met design-handgrepen - Afmetingen van 230x200x120 mm tot 430x300x120 mm - IP 66/EN 60529 	aluFACE  <ul style="list-style-type: none"> - Voordelig met veel variatiemogelijkheden - 6 varianten, afmetingen van 120x120x80 mm tot 640x320x135 mm - IP 66/EN 60529
multiVISION  <ul style="list-style-type: none"> - 2 uitvoeringen, vele variatiemogelijkheden - Millimeternauwkeurig naar wens van de klant tot 800x800x360 mm - IP 65/EN 60529 	profiPLUS 50 & 70  <ul style="list-style-type: none"> - Design-draagarmsysteem met talrijke componenten - Potentiaalvereffening - Eenvoudige montage en afstelling/uitlijning - IP 54/EN 60529 	taraSMART  <ul style="list-style-type: none"> - Techniek & design in perfecte harmonie - Probleemloze oriëntatie van het systeem - Eenvoudige kabelinstallatie - IP 54/EN 60529 	taraPLUS  <ul style="list-style-type: none"> - Verhoogde statische eigenschappen - Probleemloze afstelling van het systeem - Eenvoudige kabelinstallatie - IP 54/EN 60529 	QUADRO  <ul style="list-style-type: none"> - Stabiel systeem voor de zwaarste belastingen - Hoog belastbaar - Aluminium / nodulair gietijzer-combinatie - IP 54/EN 60529

Voor gedetailleerde informatie over alle producten en over ons bedrijf kunt u terecht op onze homepage www.rolec.de/nl



Our passion is enclosures.



ROLEC
Gehäuse-Systeme GmbH
Kreuzbreite 2
D-31737 Rinteln

Tel +49 (0) 5751 4003-0
Fax +49 (0) 5751 4003-50
info@rolec.de
www.rolec.de

