



Our *passion* is enclosures.



taraSMART

La evolución de un clásico: Un innovador sistema de brazo portante para la ingeniería mecánica moderna.
La simbiosis perfecta entre diseño y sofisticación técnicos.

Tecnología probada en un nuevo diseño



Las principales características del producto:

- Tecnología probada, diseño moderno
- Pasamuros adecuado para conectores tales como HDMI, DVI o conectores de red
- Montaje fácil y rápido
- Adaptación sencilla de los PC de panel con entrada para tubo redondo
- Tipo de protección IP54

Ver más en www.rolec.de/es



¿Sobre o mejor fijados al cuerpo de la máquina?

Las articulaciones taraSMART se puede sujetar tanto sobre como en el cuerpo de la máquina. Y aquí convence las relativamente pequeñas medidas de fijación de justo 90 mm x 90 mm (articulación de poste o articulación de poste vertical) o 110 mm x 90 mm (articulación de pared y articulación de pared vertical). Además de estas posibilidades de fijación, también está disponible un pie de soporte con unas medidas de fijación de 90 mm x 90 mm, que se puede fijar, por ejemplo, al suelo de la nave o, también, al techo de la nave.

Resumen de sus ventajas:

- Cinco posibilidades de fijación
- Medidas de fijación pequeñas (a partir de 90 mm x 90 mm)
- Simbiosis perfecta entre los componentes del sistema y la superficie de fijación de su máquina
- Posibilidad de montaje por encima del nivel de la cabeza

Posibilidades de conexión a cajas de control individuales y a unidades PC de panel de los más destacados fabricantes con entrada para tubo redondo.

Con el diseño de taraSMART presentamos la novísima generación de la tecnología de brazos portantes. Esta armoniza perfectamente con las máquinas modernas. taraSMART permite un montaje que ahorra tiempo con un sistema de cableado interior. Un práctico limitador de giro está integrado de serie.

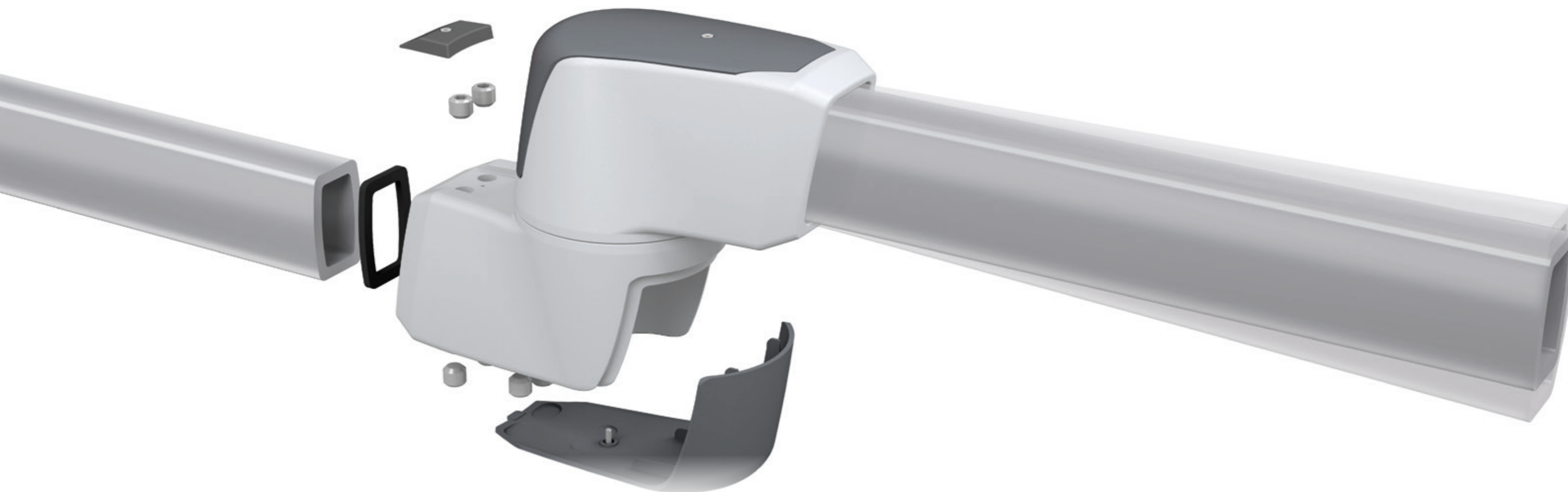
El diseño elegante y estable satisface todas las necesidades técnicas. Componentes inteligentes permiten casi cualquier combinación de montaje imaginable. Gracias a la posibilidad de adaptarlos con el ángulo a un tubo redondo de Ø48, se puede conectar de forma rápida y fácil un gran número de PC de panel de fabricantes de renombre. Mediante el acoplamiento adelgazado para paneles también se pueden conectar sin problemas cajas de control más estrechas.

¿Sección redonda o angulosa? ¿Cómo debe seguir después del

Gracias a las dos variantes de ángulo «Ángulo perfil» «Ángulo Ø48» se tiene la posibilidad de adaptarla directamente con uno de los acopladores del sistema taraSMART a una caja de mando.

Con el ángulo Ø48 es posible conectar directamente todos los PC de panel que dispongan del elemento de fijación para un tubo redondo de Ø48. Para ello no es necesario ningún acoplamiento.





La precisión de la técnica probada.

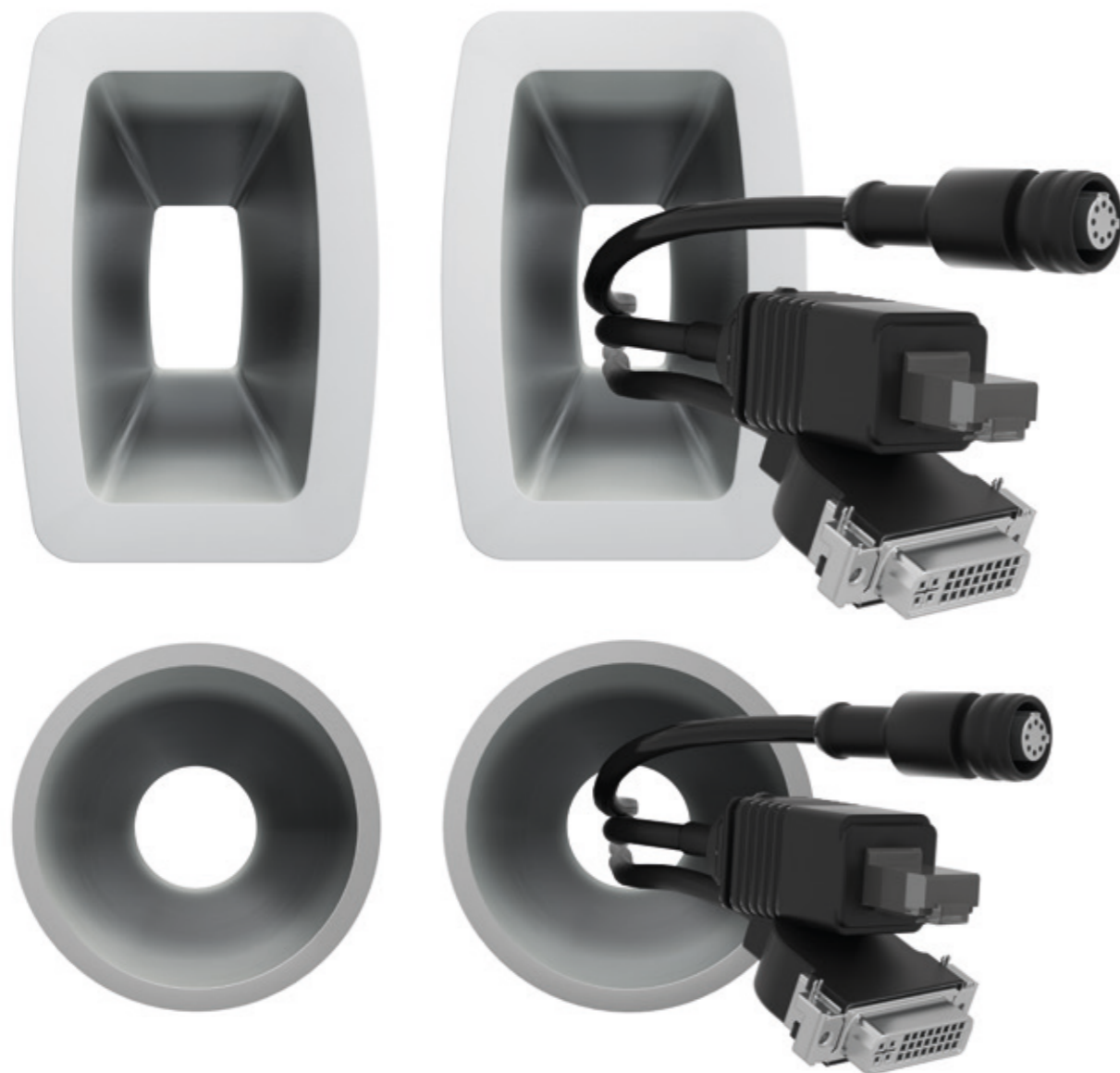
En el taraSMART nuestros diseñadores, proyectistas y desarrolladores recordaron que las mejores cosas son con frecuencia muy simples. Menos también es más aquí. Así se redujo el interior del taraSMART a lo más esencial. Técnica acreditada con una apariencia moderna.

El diseño de elegante sencillez de los componentes del sistema protege los cables en el interior del sistema contra rozamientos excesivos y garantiza una funcionalidad duradera de las conexiones realizadas.

Montaje sencillo, perfecta orientación.

Junto a un aspecto moderno, lo más importante es, por supuesto, la facilidad de montaje. taraSMART también puede convencer a este respecto. El montaje de los componentes del sistema es sumamente sencillo y se efectúa por consiguiente con suma rapidez.

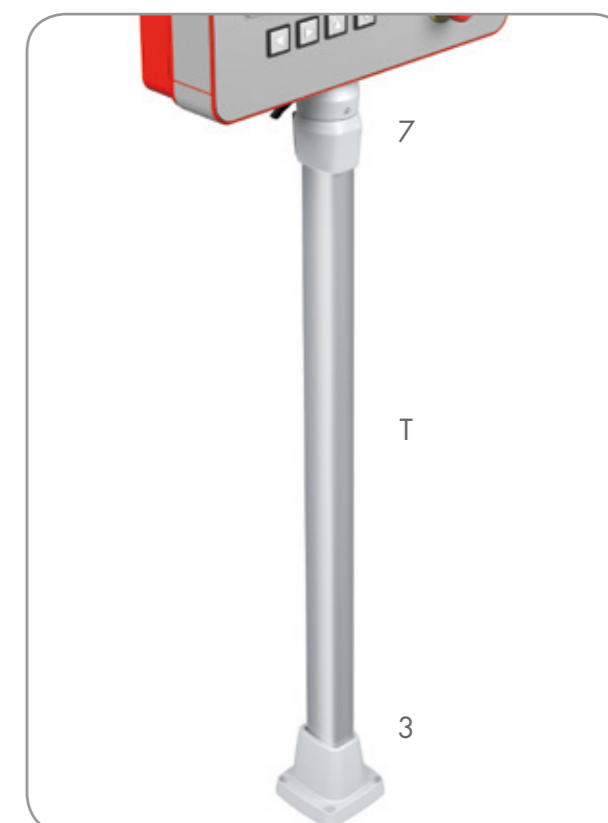
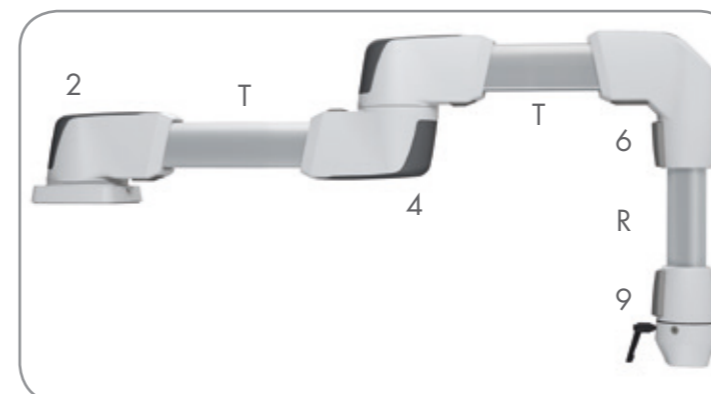
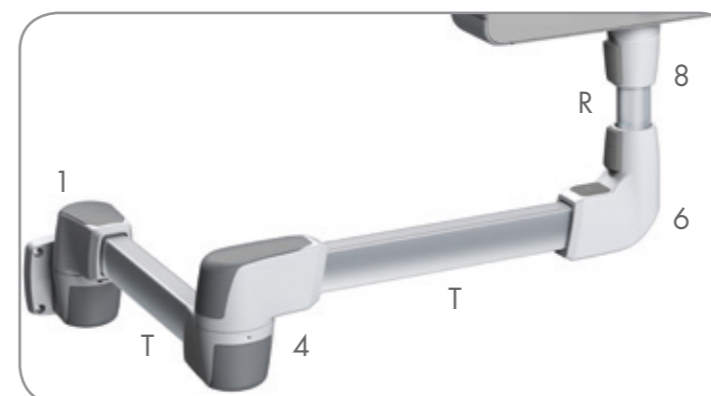
La nivelación horizontal del sistema se realiza mediante un principio bien probado que ya se ha aplicado antes en otros sistemas de brazo portante de ROLEC. Este permite una nivelación óptima del sistema en todas las articulaciones.



Gracias a los escogidos elementos de su sistema, taraSMART ofrece un gran número de combinaciones posibles para la configuración personalizada del brazo portante. Los ejemplos de montaje que se ofrecen aquí son una referencia para ilustrar su variedad.

El personal de ROLEC le asesorará con mucho gusto en lo concerniente a la composición de un brazo portante personalizado a la medida de sus necesidades concretas.

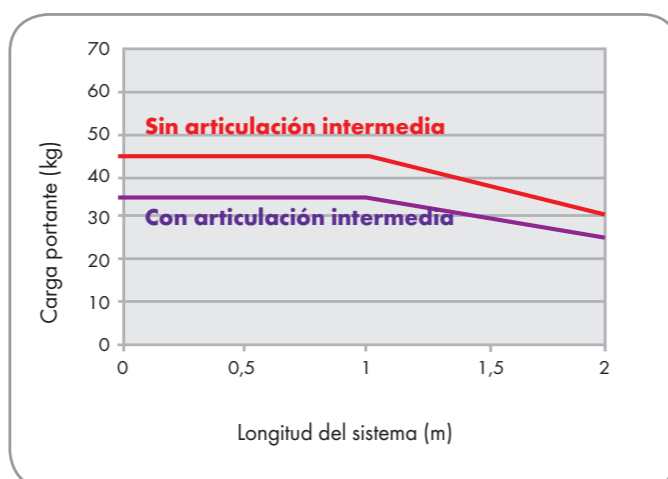
- | | | |
|---------------------------|--------------------------------|---------------------------------------|
| 1 Articulación de pared | 5 Ángulo perfil | 9 Acoplamiento de panel Ø48 |
| 2 Articulación de poste | 6 Ángulo Ø48 | T Perfil portante, longitud variable |
| 3 Base | 7 Acoplamiento de panel perfil | R Tubo redondo Ø48, longitud variable |
| 4 Articulación intermedia | 8 Acoplamiento Ø48 | |




Muchísimo espacio en el interior.

Tanto en el caso del perfil como también del tubo redondo de 48 mm de Ø, taraSMART ofrece gran cantidad de espacio para el paso de conectores HDMI, DVI o de red. La introducción por el interior de los perfiles es fácil y rápida gracias a las paredes interiores rectas.

En el gráfico contiguo se muestra cómo se comporta la capacidad portante del sistema a medida que aumenta la longitud del sistema con y sin articulación intermedia.





Perfil portante
 144.500.250 L = 250 mm
 144.500.500 L = 500 mm
 144.500.750 L = 750 mm
 144.501.000 L = 1000 mm

Perfil extruido de aluminio anodizado en plata



Tubo redondo Ø48
 144.510.250 L = 250 mm
 144.510.500 L = 500 mm
 144.510.750 L = 750 mm
 144.511.000 L = 1000 mm

Acero con revestimiento de plata



Ángulo perfil
 141.020.000

RAL 7035/7016



Ángulo Ø48
 141.020.001

RAL 7035/7016



Articulación de poste
 141.005.000

Campo máx. de giro 300°
 RAL 7035/7016



Articulación de pared
 141.010.000

Campo máx. de giro 230°
 RAL 7035/7016



Acoplamiento de panel perfil
 141.025.500

Vertical/suspendido
 Campo máx. de giro 320°
 RAL 7035/7016



Acoplamiento de panel Ø48
 141.025.501

Vertical/suspendido
 Campo máx. de giro 320°
 RAL 7035/7016



Articulación de poste vertical
 141.005.001

Campo máx. de giro 300°
 RAL 7035/7016



Articulación de pared vertical
 141.010.001

Campo máx. de giro 300°
 RAL 7035/7016




Acoplamiento perfil
 141.025.000

Vertical/suspendido
 Campo máx. de giro 310°
 RAL 7035/7016



Acoplamiento Ø48
 141.025.001

Vertical/suspendido
 Campo máx. de giro 310°
 RAL 7035/7016



Base
 141.030.000

RAL 7035/7016



Articulación intermedia
 141.015.000

Campo máx. de giro 300°
 RAL 7035/7016

Datos técnicos

Componentes del sistema

Fundición a presión de aluminio, RAL 7035

Cubiertas

Termoplástico, RAL 7016

Perfil portante

Perfil de aluminio extruido, anodizado en plata
 Tubo redondo Ø48, revestido de plata

Junta de estanquidad

Cloropreno (CR)

Grado de protección

IP54/EN 60529

OPCIONAL:

Superficie

Colores especiales para los elementos del sistema

Cajas de control apropiadas

profiPANEL, multiPANEL, commandCASE, multiVISION, aluFACE

Un servicio personalizado para cada uno

Atendemos y asesoramos a cada cliente de manera personalizada. Ya se trate de piezas únicas o del pedido



Our passion is enclosures.



Asesoramiento especializado

Todo comienza con un asesoramiento personalizado. Le ayudamos en su proyecto y encontramos soluciones para cada petición. ¡Las soluciones a la medida del cliente son nuestra especialidad!



Servicio de muestra

Pruebe nuestros productos con sus elementos instalados. Con mucho gusto le enviaremos una caja de muestra sin compromiso alguno.



Taladrar

Desde el taladro de precisión hasta los grandes ajustes, fabricaremos cada caja a la medida de sus indicaciones.



Fre sar

Con nuestra moderna producción CNC, fresamos las aberturas o los contornos con toda precisión, rápida y eficientemente a la medida de sus deseos.



Grabar

Nuestra oferta también incluye el grabado de su logotipo y otros elementos. Naturalmente diseñaremos los grabados en cualquier color que desee.



Procesado con láser

Nuestro propio centro de tratamiento láser nos permite elaborar cajas y placas de acero fino de manera rápida y fiable a la medida de sus requisitos.



Montaje

¿Desea que le suministremos todos los componentes completamente montados? ¡No hay problema! Nuestro equipo de montaje se encargará de efectuar todo el montaje para usted.



Recubrimiento en polvo

Aplicamos recubrimientos de pintura en polvo a cajas, cajas de mando o sistemas de brazo portante en cualquier color RAL que se desee. Como es natural, también pueden emplearse colores especiales.



Pintar

También podemos pintar todas sus cajas en cualquier color RAL que desee. Al mismo tiempo pueden realizarse imprimaciones y estructuras de color especiales.



Serigrafía

Imprimimos su logotipo y los rótulos o el etiquetado mediante serigrafía en función de sus necesidades.



Impresión digital

La impresión digital resulta especialmente rentable para pocas unidades, así como para representar imágenes o procesos complejos.



Accesorios

Placas frontales, placas de montaje, rieles portantes o bornes a juego, una amplia gama de racores para cables y tapones ciegos, entre otras cosas, también forman parte del surtido de ROLEC.



Teclados de membrana

Estaremos encantados de diseñar teclados de membrana personalizados a la medida de sus requisitos y proporcionárselos a petición.



Láminas de impresión digital

Las láminas indicadoras también forman parte de los accesorios que podemos producir y suministrarle de manera personalizada.



Cajas CEM

Para proteger los equipos de la radiación electromagnética le ofrecemos nuestra caja CEM estándar conFORM muy económica. Si lo desea fabricaremos para usted cualquier otra caja ROLEC igualmente en versión CEM.



Luna de visualización

Le ofrecemos lunas de visualización a la medida de cualquier caja. De distintos materiales y grosores en función del uso.



Construcción de prototipos

Visualizamos sus ideas en la fase de concepción o desarrollo y las hacemos realidad. Como modelo inicial para ensayos o como base para el desarrollo de aplicaciones.



Material especial

¿Necesita una caja de plástico de un material concreto como, por ejemplo, policarbonato o ASA (Luran S)? No hay problema. Con mucho gusto realizaremos también series especiales para usted.



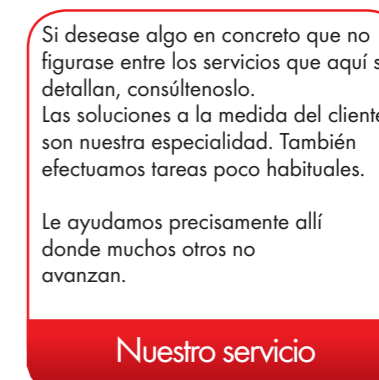
Inserciones para herramientas

Nuestras herramientas estándar están provistas de piezas intercambiables para realizar modificaciones en las zonas de conexión más utilizadas. De ese modo es posible llevar a la práctica las peticiones especiales de manera rápida, fiable y económica.



Herramientas especiales

Nuestros expertos desarrollarán junto con usted un diseño personalizado para sus cajas y elementos de cajas para series grandes. También podemos efectuar proyectos fuera de lo común rápidamente y a la medida de sus deseos.



Nuestro servicio

Si desease algo en concreto que no figurase entre los servicios que aquí se detallan, consúltenoslo. Las soluciones a la medida del cliente son nuestra especialidad. También efectuamos tareas poco habituales.

Le ayudamos precisamente allí donde muchos otros no avanzan.

La gama de productos ROLEC

Cajas, cajas de control portátiles, cajas de mando, sistemas de brazos portantes



Our passion is enclosures.

■ Cajas de aluminio ■ Cajas de acero inoxidable ■ Cajas de control portátiles ■ Cajas de plástico ■ Cajas de poliéster ■ Cajas de mando ■ Sistemas de brazo portante

<p>aluDISC</p>  <ul style="list-style-type: none"> - Fijación de la caja sin abrir la tapa - Medidas desde 110x97x55 mm hasta 190x179x90 mm - IP 66, IP 67/EN 60529 	<p>aluCASE</p>  <ul style="list-style-type: none"> - Fijación de la caja sin abrir la tapa - Medidas desde 75x50x33 mm hasta 330x200x120 mm - IP 66, IP 67/EN 60529 	<p>aluCLIC</p>  <ul style="list-style-type: none"> - Caja de cambio rápido única en el mundo - Medidas desde 130x90x70 mm hasta 200x130x70 mm - IP 66, IP 67/EN 60529 	<p>aluPLUS</p>  <ul style="list-style-type: none"> - Caja de diseño con sofisticación técnica - Medidas desde 125x84x59 mm hasta 260x160x90 mm - IP 66/EN 60529 	<p>aluKOM</p>  <ul style="list-style-type: none"> - La caja original del inventor Friedhelm Rose - Medidas desde 50x45x30 mm hasta 600x310x110 mm - IP 66/EN 60529
<p>aluNORM</p>  <ul style="list-style-type: none"> - Caja universal de múltiples combinaciones - Medidas desde 50x65x40 mm hasta 640x320x120 mm - IP 66/EN 60529 	<p>conFORM</p>  <ul style="list-style-type: none"> - Caja CEM económica y robusta - Medidas desde 79x84x44 mm hasta 268x168x100 mm - IP 66/EN 60529 	<p>aluTWIN</p>  <ul style="list-style-type: none"> - Caja de dos cámaras con áreas de conexión separadas - Medidas desde 166x100x55 mm hasta 240x240x103 mm - IP 66/EN 60529 	<p>inoCASE A4</p>  <ul style="list-style-type: none"> - Sujeción sin taladros en cámara estanca - Medidas desde 140x110x60 mm hasta 430x300x120 mm - IP 66, IP 67/EN 60529 	<p>inoBOX A2 / A4</p>  <ul style="list-style-type: none"> - Serie de acero inoxidable de alta calidad de A2 y A4 - Medidas desde 100x100x90 mm hasta 400x300x120 mm - IP 66/EN 60529
<p>handCASE</p>  <ul style="list-style-type: none"> - Caja de mano extremadamente robusta - 4 versiones, medidas desde 80x180x42,4 mm hasta 100x220x62,4 mm - IP 66, IP 67/EN 60529 	<p>mobilCASE</p>  <ul style="list-style-type: none"> - Cajas de perfiles - 3 anchos estándar en 2 versiones, respectivamente Perfil de 1 pieza IP65 Perfil de 2 piezas IP54/EN 60529 	<p>aluDISPLAY</p>  <ul style="list-style-type: none"> - Caja de visualización y de manejo variables para grupos constructivos planos - 3 tamaños de perfil, 180, 240 y 300 mm - IP 54/EN 60529 	<p>starCASE</p>  <ul style="list-style-type: none"> - Cajas de diseño elegantes de ASA+PC - Medidas desde 120x90x50 mm hasta 280x170x60 mm - IP 66/EN 60529 	<p>technoDISC</p>  <ul style="list-style-type: none"> - Caja de diseño redonda de ASA+PC - Medidas desde 110x97x55 mm hasta 190x179x90 mm - IP 66/EN 60529
<p>technoPLUS</p>  <ul style="list-style-type: none"> - Caja de alta gama resistente a los rayos UV de ASA - Medidas desde 130x90x70 mm hasta 270x170x90 mm - IP 66, IP 67/EN 60529 	<p>technoCASE</p>  <ul style="list-style-type: none"> - Cajas multivariable de ABS y policarbonato - Medidas desde 80x80x60 mm hasta 360x240x160 mm - IP 66, IP 67/EN 60529 	<p>technoBOX</p>  <ul style="list-style-type: none"> - Elegante caja estándar de ABS - Medidas desde 66x51x35 mm hasta 241x161x80 mm - IP 66/EN 60529 	<p>polyTOP</p>  <ul style="list-style-type: none"> - Caja modular de poliéster resistente a la intemperie - Medidas desde 82x82x60 mm hasta 404x404x160 mm - IP 66/EN 60529 	<p>polyDOOR</p>  <ul style="list-style-type: none"> - Estable caja de poliéster con tapa abatible - Medidas desde 140x120x100 mm hasta 320x200x120 mm - IP 66/EN 60529
<p>polyKOM</p>  <ul style="list-style-type: none"> - Robusta caja de poliéster resistente a las intemperies - Medidas desde 80x75x55 mm hasta 400x405x120 mm - IP 65/EN 60529 	<p>multiPANEL</p>  <ul style="list-style-type: none"> - Caja de control de calidad superior de perfiles de aluminio - Medidas desde 150x150x70 mm hasta 800x800x130 mm - Hasta IP 65 / EN 60529 	<p>profiPANEL</p>  <ul style="list-style-type: none"> - Caja de control de diseño de perfiles de aluminio - Medidas desde 60 mm hasta 800x800x300 mm - Hasta IP 65 / EN 60529 	<p>commandCASE</p>  <ul style="list-style-type: none"> - Caja de control económica con asas de diseño - Medidas desde 230x200x120 mm hasta 430x300x120 mm - IP 66/EN 60529 	<p>aluFACE</p>  <ul style="list-style-type: none"> - Económica con múltiples posibilidades de variación - 6 versiones, medidas desde 120x120x80 mm hasta 640x320x135 mm - IP 66/EN 60529
<p>multiVISION</p>  <ul style="list-style-type: none"> - 2 versiones, muchas posibilidades de variación - Con precisión milimétrica según los deseos del cliente hasta 800x800x360 mm - IP 65/EN 60529 	<p>profiPLUS 50 & 70</p>  <ul style="list-style-type: none"> - Sistema de brazo portante de diseño con numerosos componentes - Conexión equipotencial - Montaje sencillo y ajuste/orientación - IP 54/EN 60529 	<p>taraSMART</p>  <ul style="list-style-type: none"> - Técnica y diseño en perfecta armonía - Sistema fácilmente orientable - Instalación sencilla del cableado - IP 54/EN 60529 	<p>taraPLUS</p>  <ul style="list-style-type: none"> - Propiedades estáticas mejoradas - Sistema fácilmente orientable - Instalación sencilla del cableado - IP 54/EN 60529 	<p>QUADRO</p>  <ul style="list-style-type: none"> - Sistema estable para las cargas más pesadas - Gran capacidad de carga - combinación de aluminio y fundición esferoidal - IP 54/EN 60529

Encontrará información detallada acerca de todos los productos y sobre nuestra empresa en nuestra página web www.rolec.de/es



Our passion is enclosures.



ROLEC
 Gehäuse-Systeme GmbH
 Kreuzbreite 2
 D-31737 Rinteln

Fon +49 (0) 5751 4003-0
 Fax +49 (0) 5751 4003-50
 info@rolec.de
 www.rolec.de

