



Our *passion* is enclosures.

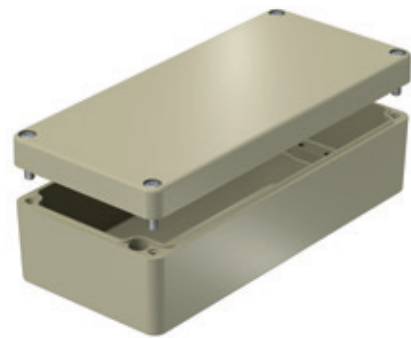


aluDOOR

De nieuwe generatie behuizingen met deur in herkenbaar progressief design

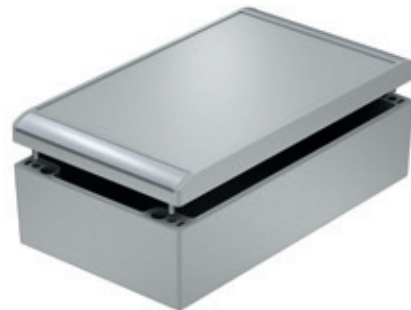
ROLEC. Vooruitgang uit traditie.

Mijlpalen van de behuizingstechniek.



aluKOM 1970 een vaak gekopieerd wereldwijd succes

Oorspronkelijk ontwikkeld als "klem-behuizingen" werden ze in de snel groeiende markt van de industriële elektronica de wereldwijd geliefde beschermende behuizingen voor elektronische componenten.



aluCASE 2002 onze interpretatie van behuizingsdesign

Ontwikkeld als behuizing voor de bescherming van moderne industriële elektronica zonder compromissen. Bevestiging bij gesloten deksels, onzichtbaar schroefniveau, dekselverlaging voor vloeistofbestendige toetsenborden, geïntegreerde dekselhouders.



aluDOOR 2022 uit passie voor perfectie

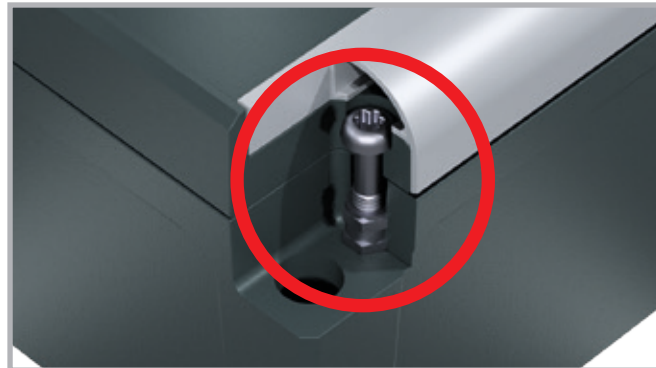
Ontwikkeld door de ROLEC-teamplayers met duidelijke vormtaal in het nieuwe exterieur-design. Met de verworvenheden van de succesvolle serie aluCASE worden het door constructief geïntegreerde deksel-scharnieren "compacte kasten".



Het unieke design van aluDOOR

Bij vormgebonden behuizingen van metaal is er maar weinig speelruimte voor design. aluDOOR-behuizingen zijn waarschijnlijk de eerste standaardbehuizingen van aluminium met een eigen progressief design. De constructief vereiste contour die van deze behuizingen "compacte kasten" maakt, is aan de andere drie zijden doorgezet. De standaardkleur RAL 7016 antracietgrijs benadrukt het bijzondere design van deze nieuwe behuizingsserie.

De hoofdkenmerken van het principe aluDOOR:



Dekselbouten en draadbussen van roestvaststaal – een absoluut corrosievrije verbinding voor extreme omstandigheden.



Volgens het ROLEC-principe afgedekt montage-niveau met zilver mat gecoate designafdekkingen van aluminium.



Hoge veiligheidsklasse IP 66, IP 67 en IP69 K door met schuim gevulde polyurethaan-afdichtingen.



Deksel en behuizingen met bevestigingspunten voor inbouw delen.

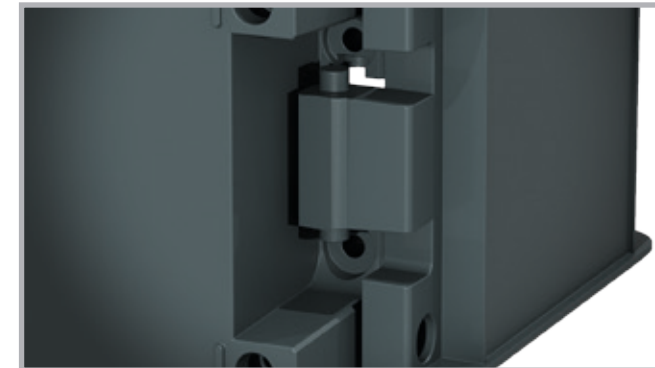


Behuizingsdeksel ADO, vlak, zonder verlaging.



Behuizingsdeksel ADF, met verlaging voor het inbouwen van vloeistofbestendige toetsenborden.

De afsluittechniek van het principe aluDOOR:



Deksel met scharnierpen erin schuiven.



Scharnierpen met 2 bouten borgen.



Openingshoek 100°.



Deksel na het inhaken van de scharnierpenen met slechts twee bouten dichtschroeven.

aluDOOR Technische gegevens

Behuizingmateriaal

spuitgietaluminium

Designafdekkingen

Profiel van geëxtrudeerd aluminium, poedercoating zilver mat

Componenten

Bevestigingspunten op de bodem van behuizing en in het deksel

Bevestiging

Afzonderlijke schroefkanalen

Dekselschroeven

Roestvast staal A2, M5 met TX25

Afdichting

Met schuim gevuld, polyurethaan (PUR)

Beschermklasse

IP 66 / EN 60529
IP 67 / EN 60529
IP 69K / ISO 20563

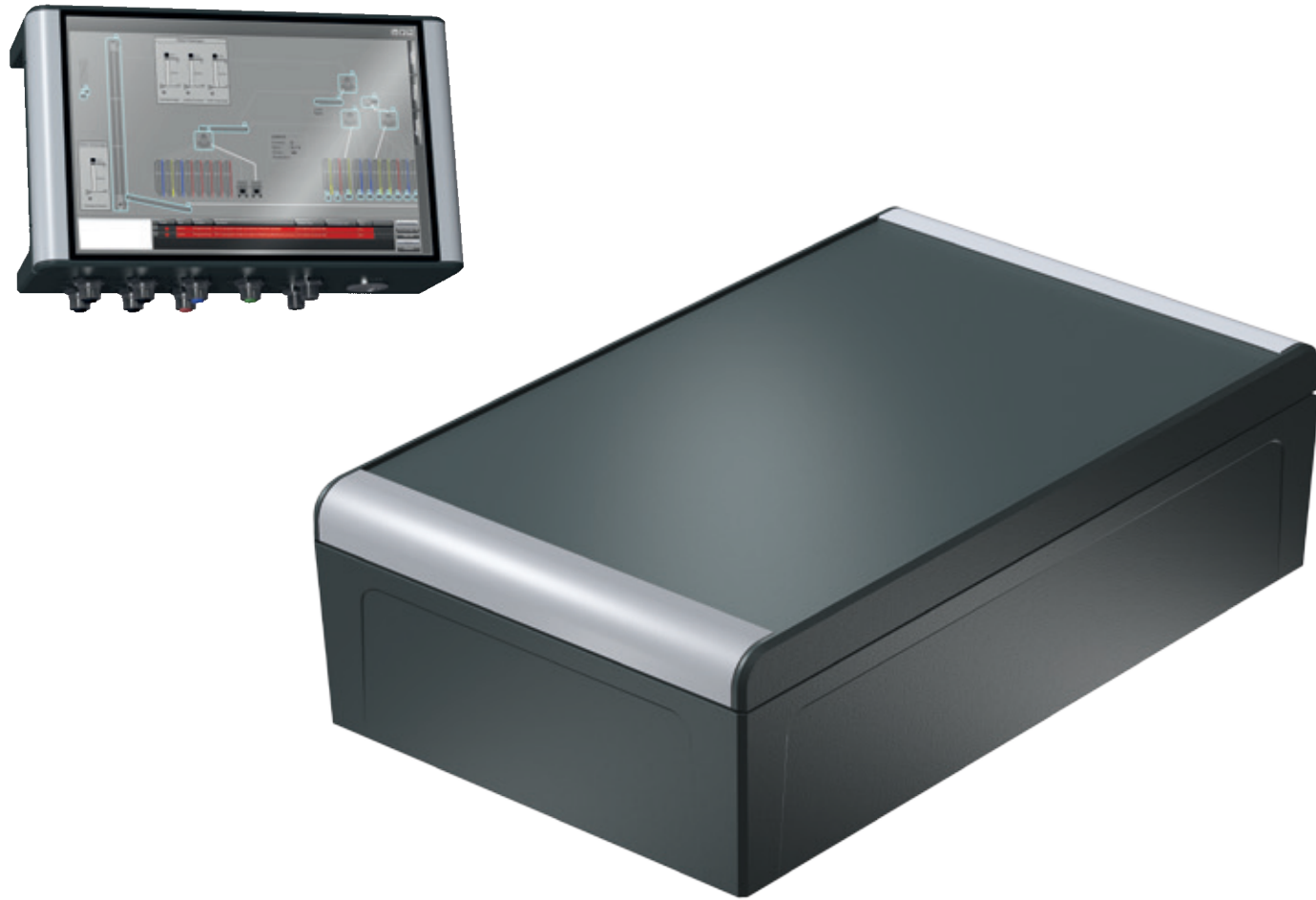
Oppervlak

RAL 7016

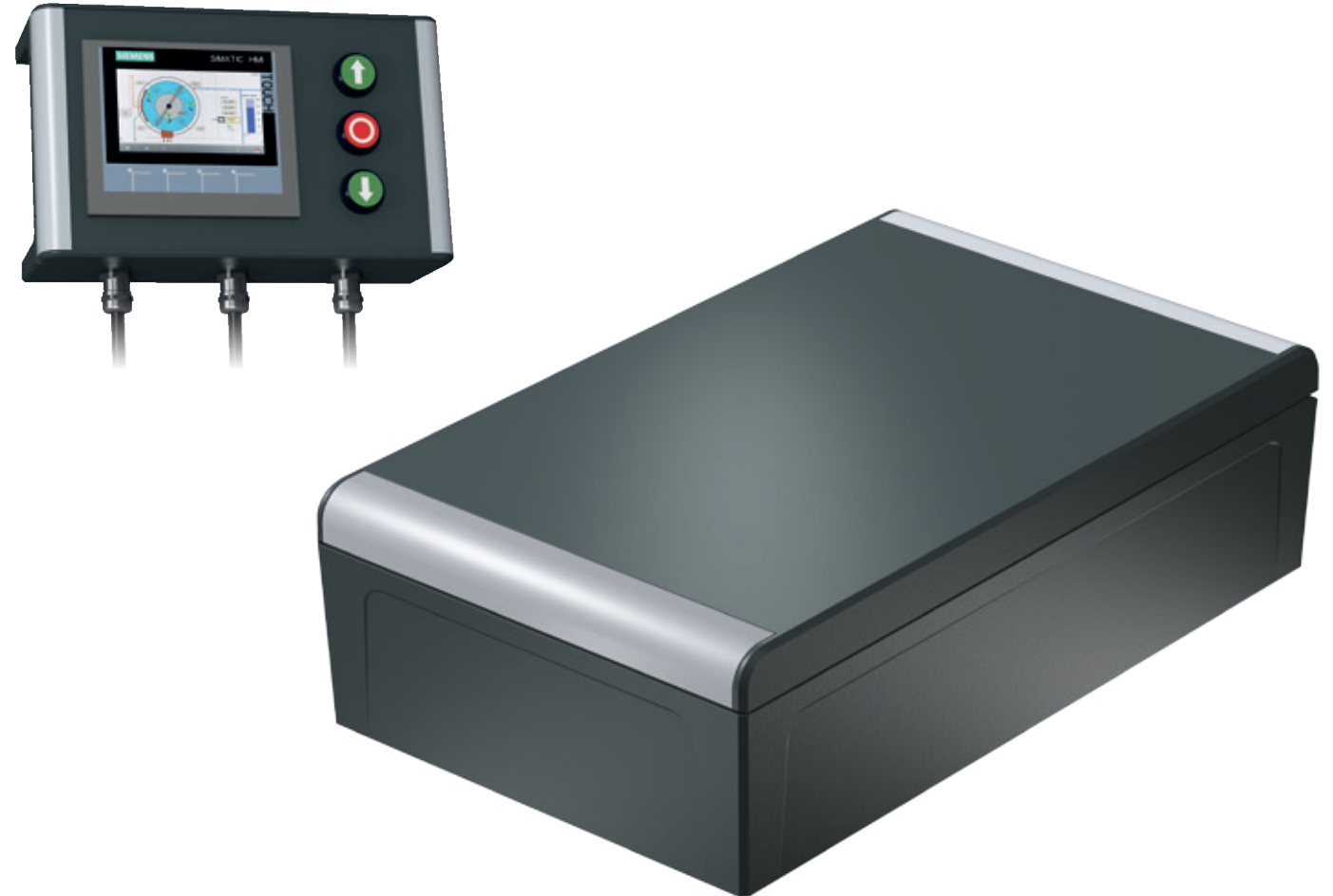
OPTIONEEL:

- Speciale kleuren op aanvraag
- Designafdekkingen als alternatief in RAL 7016 leverbaar
- EMV-afdichting
- Montageplaat

aluDOOR ADF: serie met verlaging in het deksel



aluDOOR ADO: serie met vlak deksel



Type	Art.-nr.	Lengte L	Breedte W	Hoogte H	Gewicht g	Montagemaat D	Montagemaat E
ADF 090	133.090.000	120	90	70	600	100	70
ADF 092	133.092.000	160	90	70	705	140	70
ADF 110	133.110.000	140	110	80	785	120	90
ADF 112	133.112.000	200	110	80	975	180	90
ADF 130	133.130.000	160	130	80	945	140	110
ADF 132	133.132.000	220	130	80	1150	200	110
ADF 150	133.150.000	180	150	90	1180	160	130
ADF 152	133.152.000	260	150	90	1490	240	130
ADF 170	133.170.000	200	170	90	1370	180	150
ADF 172	133.172.000	280	170	90	1700	260	150

Type	Art.-nr.	Lengte L	Breedte W	Hoogte H	Gewicht g	Montagemaat D	Montagemaat E
ADO 090	134.090.000	120	90	70	605	100	70
ADO 092	134.092.000	160	90	70	710	140	70
ADO 110	134.110.000	140	110	80	790	120	90
ADO 112	134.112.000	200	110	80	980	180	90
ADO 130	134.130.000	160	130	80	950	140	110
ADO 132	134.132.000	220	130	80	1160	200	110
ADO 150	134.150.000	180	150	90	1190	160	130
ADO 152	134.152.000	260	150	90	1500	240	130
ADO 170	134.170.000	200	170	90	1380	180	150
ADO 172	134.172.000	280	170	90	1710	260	150

Welkom bij de uitvinders van de industriële behuizing.
Een familiebedrijf met traditie en verantwoordelijkheid - leer ons kennen.



Our *passion* is enclosures.



Het ROLEC- principe: Technische perfectie met uitstekende kwaliteit.

Met uitvindingsrijkdom en hoge competentie ontwikkelen wij behuizingen voor industriële elektronica, commando-behuizingen en geavanceerde draagarmsystemen. De oprichters van ons bedrijf, Friedhelm en Matthias Rose zijn pionieren van de behuizings-techniek. Zij bouwden met de medewerking van Bettina Rose een familiebedrijf met 135 medewerkers op. De specialiteit: inbouwklare, volgens wensen van de klant gemodificeerde behuizingen „just in time“.

ROLEC
Gehäuse-Systeme GmbH
Kreuzbreite 2
D-31737 Rinteln

Telefoon +49 (0) 5751 4003-0
Fax +49 (0) 5751 4003-50
info@rolec.de
www.rolec.de

