

taraSMART

Ewolucja klasycznego rozwiązania: nowoczesny system ramion nośnych do nowoczesnego budownictwa maszyn. Idealne połączenie technicznego designu i technicznej jakości.

Sprawdzona technika z nowym designem



Przegląd najważniejszych cech taraSMART:

- Sprawdzona technika, nowoczesny design
- Przejście kablowe pasujące do wtyczek, takich jak HDMI, DVI lub wtyczki sieciowe
- Szybki i łatwy montaż
- Prosta adaptacja komputerów panelowych z montażem na rurze okrągłej
- Stopień ochrony IP54

Więcej informacji na stronie www.rolec.de/pl



Na korpusie maszyny?

Przeguby taraSMART można mocować zarówno na korpusie maszyny, jak i przy nim. Wrażenie robią stosunkowo niewielkie wymiary montażowe wynoszące za ledwie 90 x 90 mm (przegub nasadzany) lub 110 x 90 mm (przegub ścienny). Oprócz tych dwóch opcji mocowania dostępna jest również stopka o wąskich wymiarach montażowych wynoszących za ledwie 90 x 90 mm, którą można zamontować np. na podłodze hali.

Przegląd zalet:

- Trzy możliwości montażu (przegub nasadzany, przegub ścienny i stopka)
- Możliwość montażu przegubów nad głową
- Małe wymiary mocowania (od 90 x 90 mm)
- Idealne połączenie komponentów systemu do powierzchni mocowania maszyny klienta

Okrągły czy kwadratowy? Jak ma wyglądać kątownik?

Dzięki dwóm wariantom kątowym „Profil kątowy” i „Kąt Ø48” istnieje możliwość bezpośredniego dopasowania do obudowy sterowniczej za pomocą jednej ze złączek systemu taraSMART.

Kątownik Ø48 zapewnia bezpośrednie podłączenie wszystkich komputerów panelowych, które mają mocowanie dla rury okrągłej Ø48. W tym celu nie jest wymagana żadna złączka.

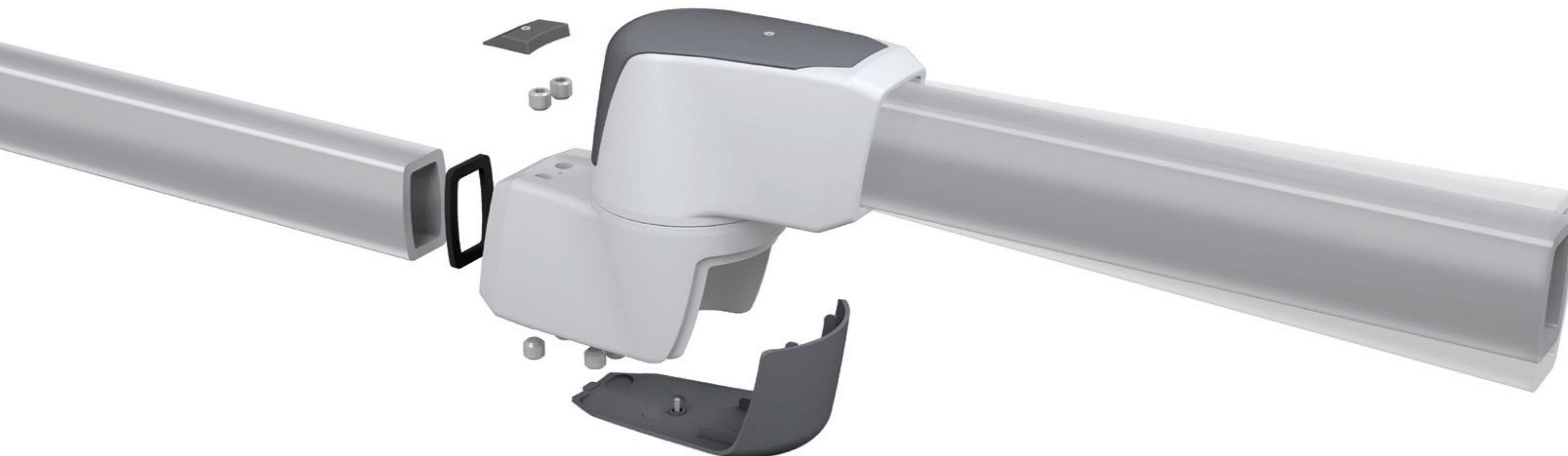


Możliwości podłączenia do indywidualnych obudów sterowania i komputerów panelowych wiodących producentów z montażem na rurze okrągłej

Design taraSMART to zaproszenie do świata najnowszej generacji nowoczesnej technologii ramion nośnych. Doskonale harmonizuje ona z nowoczesnymi maszynami. taraSMART umożliwia szybki montaż dzięki wewnętrznemu prowadzeniu kabli. Praktyczny ogranicznik obrotów jest zintegrowany ze standardową wersją.

Atrakcyjny kształtem, a jednocześnie stabilny design jest także perfekcyjny pod względem technicznym. Inteligentne komponenty umożliwiają niemal każdą możliwą kombinację montażową. Możliwość dopasowania do rury okrągłej Ø48 za pomocą kątownika zapewnia szybkie i łatwe podłączenie licznych komputerów panelowych wiodących producentów. Zwężany łącznik panelowy gwarantuje bezproblemowe podłączenie także węższych obudów sterowania.





Precyzja sprawdzonej technologii

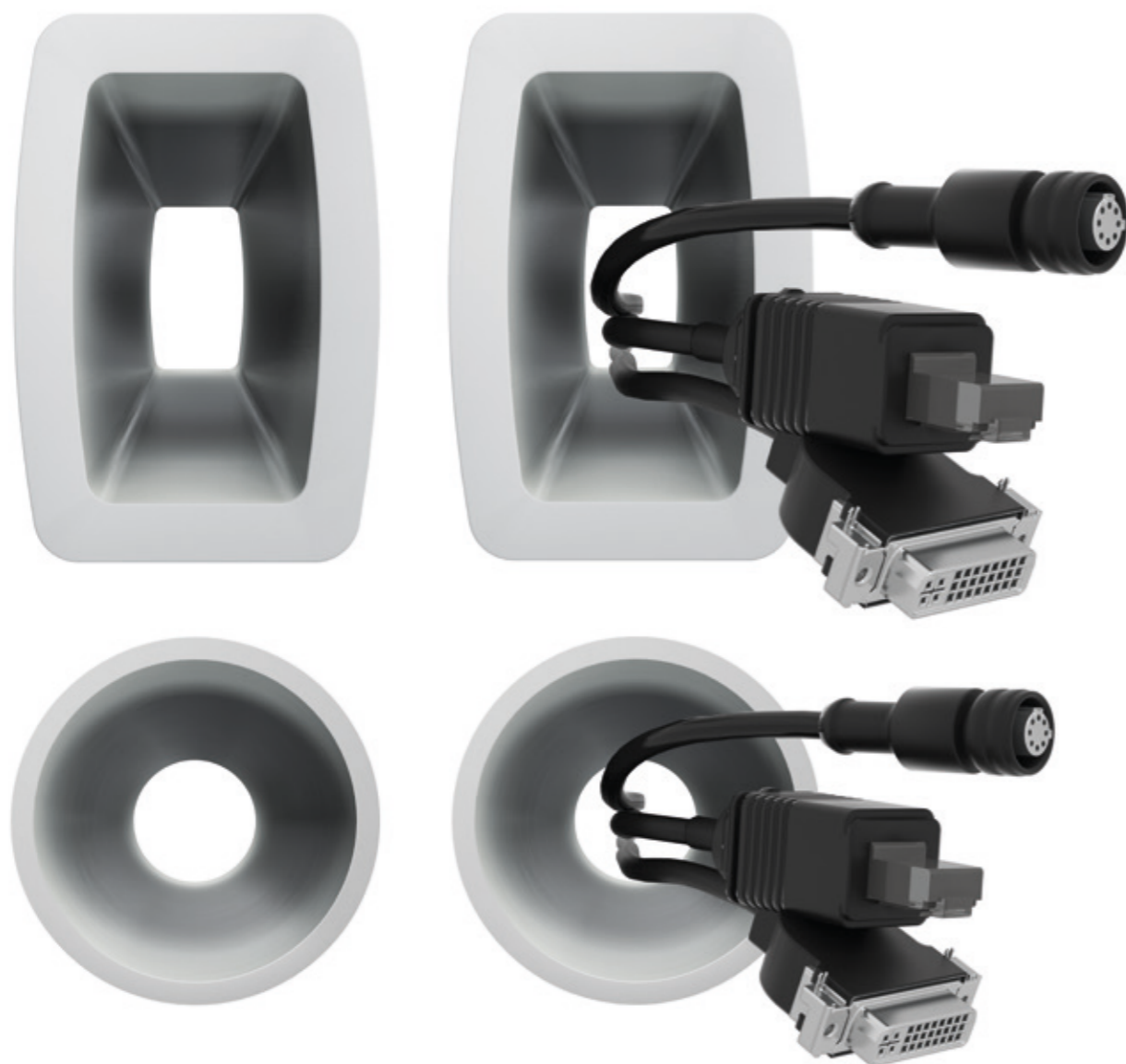
Podczas projektowania taraSMART nasi projektanci, inżynierowie i programiści kierowali się ideą, że najlepsze rzeczy są często bardzo proste. Także w tym przypadku mniej znaczy więcej. Dzięki temu wnętrze taraSMART zostało zredukowane do niezbędnego minimum. Sprawdzona technika z nowoczesnym wyglądem.

Prosta i elegancka forma elementów systemowych chroni przewody wewnątrz systemu przed nadmiernym tarcieniem i gwarantuje długotrwałą funkcjonalność wykonanych połączeń.

Łatwy montaż, perfekcyjne ustawienie

Oprócz nowoczesnego wyglądu, najważniejszą rzeczą jest oczywiście łatwy montaż. Również w tym zakresie taraSMART przekonuje. Montaż komponentów systemu jest bardzo prosty i dlatego szybki do przeprowadzenia. Poziome ustawienie systemu oparte jest na

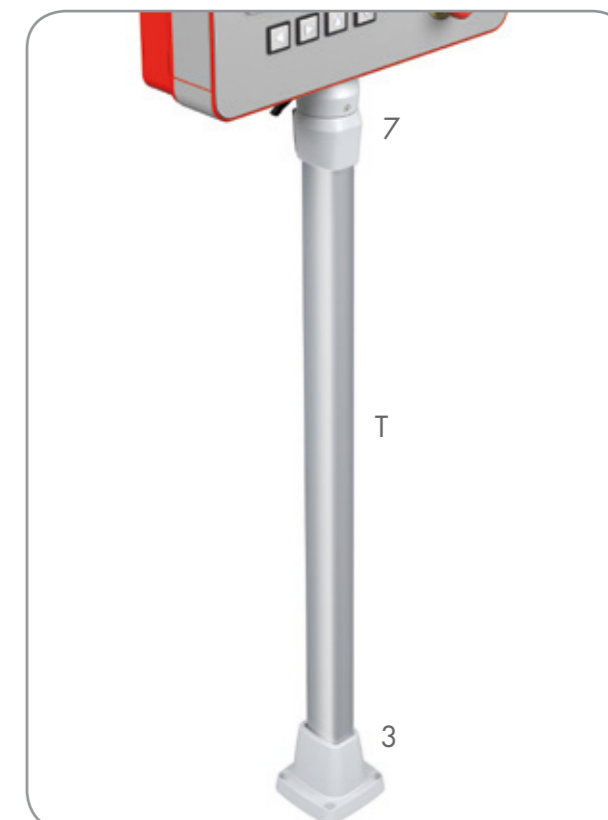
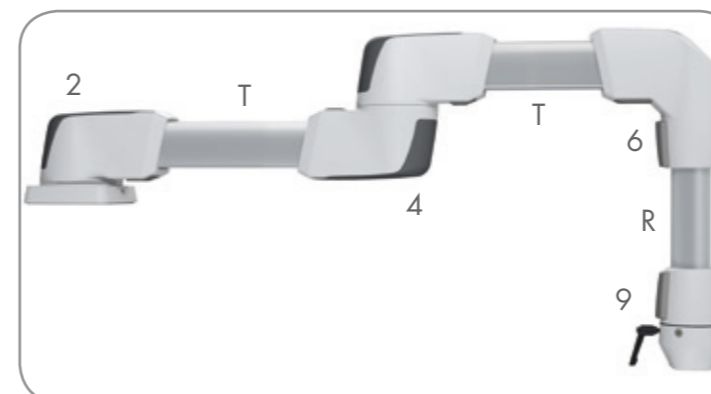
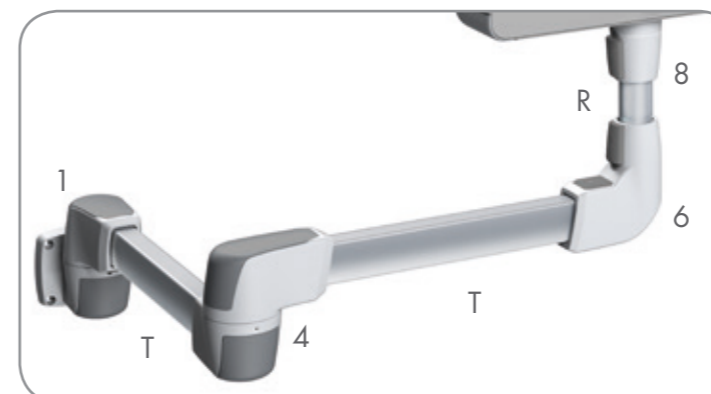
sprawdzonej zasadzie, która jest już stosowana w innych systemach ramion nośnych ROLEC. Pozwala ona na optymalne ustawienie systemu na wszystkich przegubach.



taraSMART, dzięki wyszukanyom elementom systemowym, oferuje wiele możliwości kombinacji w celu uzyskania indywidualnych kształtów ramion. Zaprezentowane tu przykłady przedstawiają różnorodność kombinacji.

Zespół ROLEC chętnie pomoże dopasować indywidualny system ramion nośnych do Państwa potrzeb.

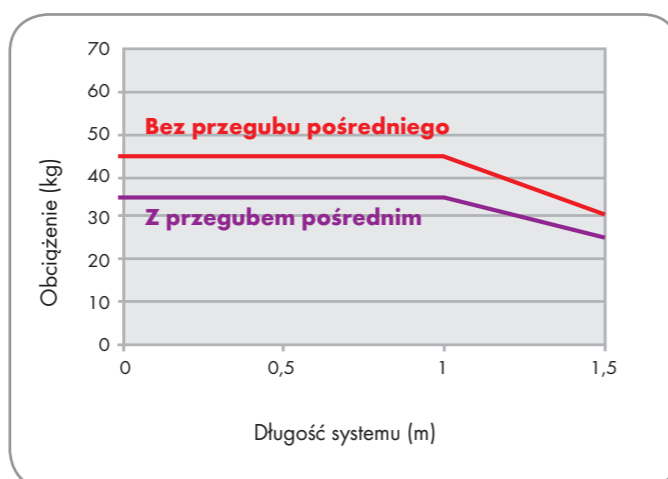
- | | | |
|---------------------|----------------------------|-------------------------------------|
| 1 Przegub ścienny | 5 Profil kątowy | 9 Złączka panelowa Ø48 |
| 2 Przegub nasadzany | 6 Kątownik Ø48 | T Profil nośny, długość zmienna |
| 3 Stopka | 7 Złączka panelowa profilu | R Rura okrągła Ø48, długość zmienna |
| 4 Przegub pośredni | 8 Złączka Ø48 | |




Dużo miejsca wewnątrz

taraSMART – zarówno w wersji z profilem, jak i w wersji z okrągłą rurą Ø48 – oferuje dużo miejsca na doprowadzenie kabli, takich jak HDMI, DVI lub wtyczka sieciowa. Przeprowadzenie kabli przez wnętrze profili jest bardzo łatwe i szybkie dzięki prostym ściankom wewnętrznym.

Na sąsiedniej grafice widać jak wraz ze wzrostem długości systemu zachowuje się nośność systemu z przegubem pośrednim i bez niego.





Profil nośny
 144.500.250 D = 250 mm
 144.500.500 D = 500 mm
 144.500.750 D = 750 mm
 144.501.000 D = 1000 mm

Aluminium wytłaczane
 Srebrny eloksalowany



Rura okrągła Ø48
 144.510.250 D = 250 mm
 144.510.500 D = 500 mm
 144.510.750 D = 750 mm
 144.511.000 D = 1000 mm

Stal
 Srebrny powlekany



Złączka panelowa profilu
 141.025.500

Stojąca/wisząca
 Zakres obrotu maks. 320°
 RAL 7035/7016



Złączka panelowa Ø48
 141.025.501

Stojąca/wisząca
 Zakres obrotu maks. 320°
 RAL 7035/7016



Przegub nasadzany
 141.005.000

Zakres obrotu maks. 300°
 RAL 7035/7016



Przegub ścienny
 141.010.000

Zakres obrotu maks. 230°
 RAL 7035/7016




Złączka profilu
 141.025.000

Stojąca/wisząca
 Zakres obrotu maks. 310°
 RAL 7035/7016



Złączka Ø48
 141.025.001

Stojąca/wisząca
 Zakres obrotu maks. 310°
 RAL 7035/7016




Stopka
 141.030.000

RAL 7035/7016



Przegub pośredni
 141.015.000

Zakres obrotu maks. 300°
 RAL 7035/7016



Profil kątowy
 141.020.000

RAL 7035/7016



Kątownik Ø48
 141.020.001

RAL 7035/7016

Dane techniczne

Komponenty systemu

Odlew ciśnieniowy z aluminium, RAL 7035 jasnoszary

Ostony

Termoplast, RAL 7016 szary antracyt

Profil nośny

Aluminium ekstrudowane, kolor srebrny eloksalowany
 Rura okrągła Ø 48, srebrna powlekana

Uszczelka

chloropren (CR)

Klasa ochrony

IP54 / EN 60529

OPCJA:

Powierzchnia

Kolory specjalne dla elementów systemu

Pasujące obudowy sterowania

profiPANEL, multiPANEL, commandCASE,
 multiVISION, aluFACE

Indywidualny serwis dla każdego klienta

Każdemu klientowi zapewniamy specjalną opiekę i doradztwo. Zarówno w stosunku do pojedynczych zakupów, jak i zleceń seryjnych.



Our passion is enclosures.



Fachowe doradztwo

Zawsze świadczymy pełne doradztwo. Z przyjemnością wspieramy naszych klientów przy każdym projekcie. Z pewnością znajdziemy rozwiązanie dla każdego problemu. Rozwiązania dopasowane do potrzeb klienta to nasza specjalność!



Serwis próbek

Przetestuj własne produkty z naszymi obudowami. Chętnie prześlemy niezobowiązująco wzorcową obudowę do testu.



Wiercenie

Obudowy przygotowujemy zgodnie z indywidualnymi wytycznymi – począwszy od precyzyjnego wiercenia aż po zgrubne pasowanie.



Frezo wanie

Dzięki naszej nowo czesnej produkcji CNC frezowanie wycięć czy konturów odbywa się zgodnie z życzeniem klienta, w dokładny, szybki i wydajny sposób.



Grawerowanie

Nasza oferta obejmuje także wygrawerowanie logo i dodatkowych elementów. Grawerowanie oferujemy oczywiście w dowolnym kolorze.



Obróbka laserowa

Dzięki naszemu firmowemu centrum laserowemu zapewniamy szybką i niezawodną obróbkę obudów i płytek ze stali szlachetnej zgodnie z indywidualnymi życzeniami klientów.



Montaż

Chcesz, aby wszystkie podzespoły zostały dostarczone w stanie zmontowanym? Nie ma problemu! Nasz zespół montażowy z przyjemnością zajmie się wszelkimi pracami montażowymi.



Malowanie proszkowe

Obudowy, obudowy sterownicze lub systemy ramion nośnych powlekamy proszkowo farbą w dowolnym kolorze RAL. Istnieje oczywiście także możliwość wyboru specjalnych kolorów.



Lakierowanie

Wszystkie obudowy możemy także polakierować w wybranym kolorze RAL. Nasza oferta obejmuje także powłoki gruntowe i warstwę specjalnej farby.



Sitodruk

Logo, napisy lub oznaczenia klienta nadrukujemy w razie potrzeby przy zastosowaniu procesu sitodruku.



Druk cy frowy

Nadruk cyfrowy stanowi ekonomiczne rozwiązanie przede wszystkim przy małych ilościach za mówień, jak i przy prezentacji komplek sowych procesów lub obrazów.



Akcesoria

Oferta firmy ROLEC obejmuje także płyty czołowe, płyty montażowe, szyny nośne, zaciski, obszerny wybór dławnic kablowych, zaślepek itd.



Klawiatury foliowe

Z przyjemnością zaprojektujemy indywidualne klawiatury foliowe zgodnie z Twoimi wymogami. W razie potrzeby oferujemy także ich bezpośredni montaż.



Folie z nadrukiem cyfrowym

Do akcesoriów, które indywidualnie produkujemy i nanosimy, należą także folie wskaźnikowe.



obudowy EMC

W celu ochrony stałych elementów przed promieniowaniem elektromagnetycznym oferujemy naszą standardową obudowę EMC – conFORM. Na życzenie przygotowujemy każdą inną obudowę z oferty ROLEC w wersji EMC.



Płyty wyświetlacza

Do wszystkich obudów oferujemy dopasowane płyty wyświetlacza. W zależności od zastosowania są one dostępne z różnych materiałów i w różnych grubościach.



Budowa prototypów

Idee naszych klientów wizualizujemy już na etapie koncepcji i rozwoju oraz sprawiamy, że są one na wyciągnięcie ręki. W formie pierwotnego wzoru do testów lub jako podstawa do rozwoju zastosowań.



Specjaln y materiał

Potrzebujesz obudowy z tworzywa specjalnego ze spec jalnego materiału, jak na przykład poliwęglan lub ASA (Luran S)? Nie ma problemu! Z przyjemnością przygotowujemy dla Ciebie także specjalne serie.



Zastosowanie narzędzi

Najczęściej stosowane gniazda interfejsów w naszych standardowych narzędziach oferują także zmienne wkłady do modyfikacji. W ten sposób można w szybki, niezawodny i ekonomiczny sposób wdrożyć specjalne życzenia.



Specjalne narzędzia

W przypadku obudów i części obudów w dużych seriach nasi specjaliści chętnie zaprojektują dla Ciebie także indywidualny design obudów. Również nietuzinkowe projekty możemy w szybki sposób zrealizować zgodnie z Twoimi życzeniami.



Nasz serwis

Jeżeli masz specjalne życzenia, które wykraczają poza wymienione tutaj usługi serwisowe, po prostu skontaktuj się z nami. Rozwiązania dopasowane do potrzeb klienta to nasza specjalność. Chętnie zajmujemy się także nietuzinkowymi zadaniami.

Pomożemy Tobie tam, gdzie inne firmy nie są w stanie pomóc.

Portfolio produktów ROLEC

Obudowa, obudowa przenośna, obudowa sterownicza, systemy ramion nośnych



Our passion is enclosures.

■ Obudowa aluminiowa

■ Obudowa ze stali szlachetnej

■ Przenośna obudowa sterowania

■ Obudowa z tworzywa sztucznego

■ Obudowa z poliestru

■ Obudowa sterownicza

■ Systemy ramion nośnych

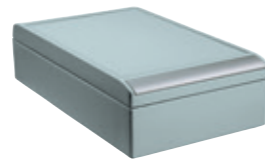
■ Dławnice kablowe

aluDISC



- Mocowanie obudowy bez otwierania pokrywy
- Wymiary od 110 x 97 x 55 mm do 190 x 179 x 90 mm
- IP 66, IP 67/EN 60529

aluCASE



- Mocowanie obudowy bez otwierania pokrywy
- Wymiary od 75 x 50 x 33 mm do 330 x 200 x 120 mm
- IP 66, IP 67/EN 60529

aluCLIC



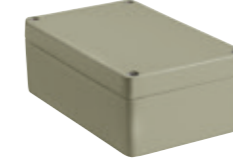
- Jedyna na całym świecie obudowa do szybkiej zmiany
- Wymiary od 130 x 90 x 70 mm do 200 x 130 x 70 mm
- IP 66, IP 67/EN 60529

aluPLUS



- Designerska obudowa z techniczną precyzją
- Wymiary od 125 x 84 x 59 mm do 260 x 160 x 90 mm
- IP 66/EN 60529

aluKOM



- Obudowa UR od wynalazcy Friedhelm Rose
- Wymiary od 50 x 45 x 30 mm do 600 x 310 x 110 mm
- IP 66/EN 60529

aluNORM



- Uniwersalna obudowa z wieloma opcjami
- Wymiary od 50 x 65 x 40 mm do 640 x 320 x 120 mm
- IP 66/EN 60529

conFORM



- Niedroga i trwała obudowa EMC
- Wymiary od 79 x 84 x 44 mm do 268 x 168 x 100 mm
- IP 66/EN 60529

aluTWIN



- Obudowa dwukomorowa z oddzielnymi komorami przyłączeniowymi
- Wymiary od 166 x 100 x 55 mm do 240 x 240 x 103 mm
- IP 66/EN 60529

inoCASE A4



- Mocowanie bez otworów w szczelnym pomieszczeniu
- Wymiary od 140 x 110 x 60 mm do 430 x 300 x 120 mm
- IP 66, IP 67/EN 60529

inoBOX A2 / A4



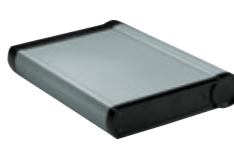
- Seria z wysokogatunkowej stali szlachetnej z A2 i A4
- Wymiary od 100 x 100 x 90 mm do 400 x 300 x 120 mm
- IP 66/EN 60529

handCASE



- Niezwykle trwała obudowa ręczna
- 4 wersje, wymiary od 80 x 180 x 42,4 mm do 100 x 220 x 62,4 mm
- IP 66, IP 67/EN 60529

mobilCASE



- Profilowana obudowa
- 3 standardowe szerokości, każda dostępna w 2 wersjach
- Profil 1-częściowy IP 65
- profil 2-częściowy IP 54
- EN 60529

aluDISPLAY



- Uniwersalne obudowy wskaźnikowe i obsługowe do płaskich podzespołów
- 3 wielkości profili, 180, 240 i 300 mm
- IP 54/EN 60529

starCASE



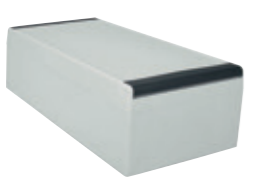
- Designerska obudowa z ASA+PC
- Wymiary od 120 x 90 x 50 mm do 280 x 170 x 60 mm
- IP 66/EN 60529

technoDISC



- Okrągłe obudowy designerskie z ASA+PC
- Wymiary od 110 x 97 x 55 mm do 190 x 179 x 90 mm
- IP 66/EN 60529

technoPLUS



- Obudowa premium z ochroną UV z tworzywa ASA
- Wymiary od 130 x 90 x 70 mm do 270 x 170 x 90 mm
- IP 66, IP 67/EN 60529

technoCASE



- Uniwersalna obudowa z ABS i poliwęglanu
- Wymiary od 80 x 80 x 60 mm do 360 x 240 x 160 mm
- IP 66, IP 67/EN 60529

technoBOX



- Elegancka standardowa obudowa z ABS
- Wymiary od 66 x 51 x 35 mm do 241 x 161 x 80 mm
- IP 66/EN 60529

polyTOP



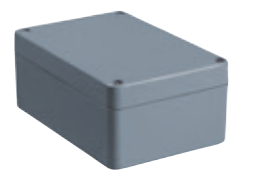
- Modułowa obudowa z poliestru odpornego na działanie czynników atmosferycznych
- Wymiary od 82 x 82 x 60 mm do 404 x 404 x 160 mm
- IP 66/EN 60529

polyDOOR



- Stabilna obudowa poliestrowa ze składaną pokrywą
- Wymiary od 140 x 120 x 100 mm do 320 x 200 x 120 mm
- IP 66/EN 60529

polyKOM



- Trwała, odporna na czynniki atmosferyczne obudowa poliestrowa
- Wymiary od 80 x 75 x 55 mm do 400 x 405 x 120 mm
- IP 65/EN 60529

multiPANEL



- Obudowa sterownicza Premium z profilami aluminiowymi
- Wymiary od 150 x 150 x 70 mm do 800 x 800 x 130 mm
- Do IP 65 / EN 60529

profiPANEL



- Designerska obudowa sterownicza z profilami aluminiowymi
- Wymiary od 150 x 150 x 60 mm do 800 x 800 x 300 mm
- Do IP 65 / EN 60529

commandCASE



- Ekonomiczna obudowa sterowania z designerskimi uchwytami
- Wymiary od 230 x 200 x 120 mm do 430 x 300 x 120 mm
- IP 66/EN 60529

aluFACE



- Ekonomiczna wersja z wieloma możliwościami
- 6 wersji, wymiary od 120 x 120 x 80 mm do 640 x 320 x 135 mm
- IP 66/EN 60529

multiVISION



- 2 wersje, wiele możliwości wariacji
- Dokładność co do milimetra, zgodnie z wytycznymi klienta
- do 800 x 800 x 360 mm
- IP 65/EN 60529

profiPLUS 50 & 70



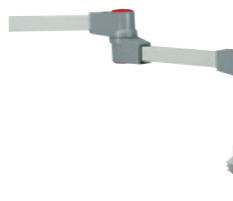
- Atrakcyjny wzorniczo system ramion nośnych z licznymi komponentami
- Wyrównanie potencjałów
- Prosty montaż i regulacja
- IP 54/EN 60529

taraSMART



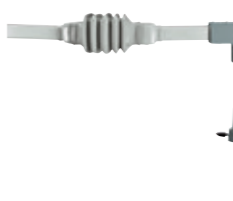
- Idealne połączenie technologii i wzornictwa
- Bezproblemowa regulacja systemu
- łatwa instalacja przewodów
- IP 54/EN 60529

taraPLUS



- Zwiększone właściwości statyczne
- Bezproblemowa regulacja systemu
- łatwa instalacja przewodów
- IP 54/EN 60529

QUADRO



- Stabilny system do dużych obciążeń
- Wysoka obciążalność
- Połączenie aluminium i żeliwa sferoidalnego
- IP 54/EN 60529

Szczegółowe informacje na temat wszystkich naszych produktów i na temat przedsiębiorstwa można znaleźć na stronie www.rolec.de/pl

