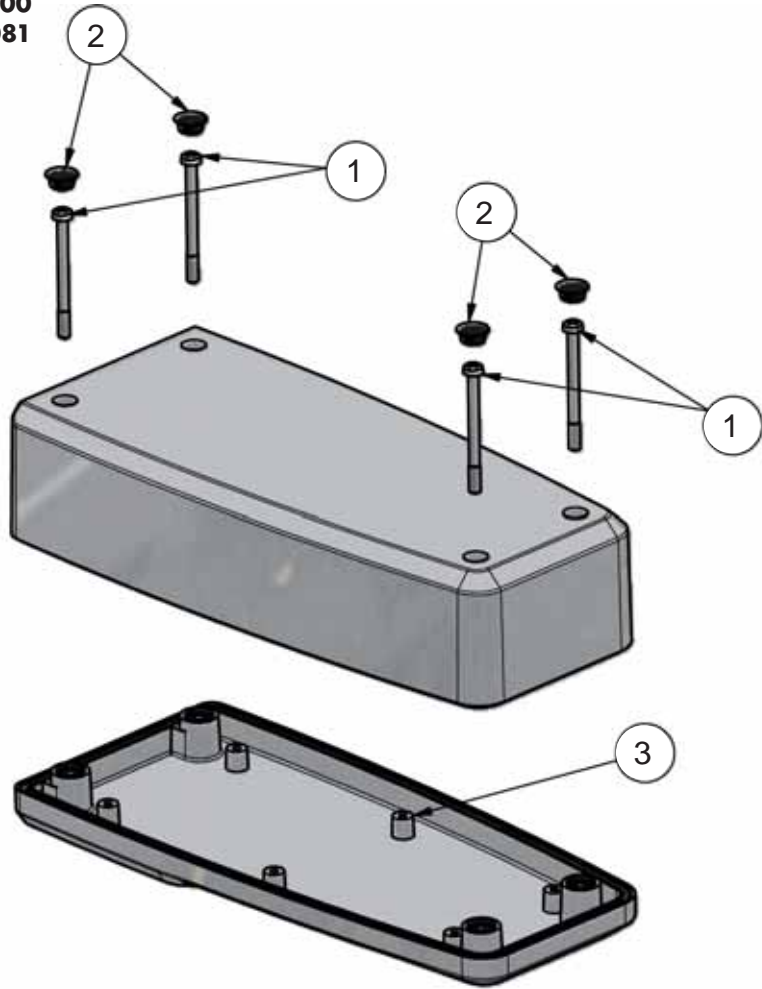


HC 100  
 HCF 081



**Montagezubehör**  
 Assembly accessories  
 Accessoires d'assemblage

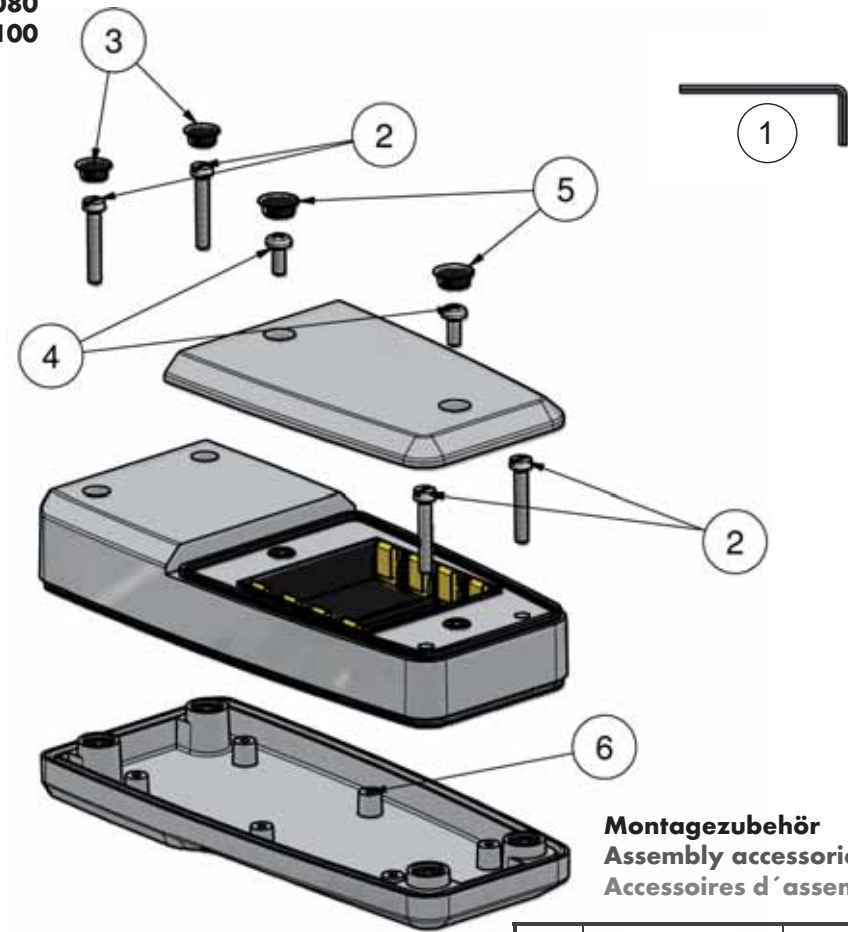
1		4x M4x45
2		4x D8,5
3		12x M3x6

Für die Schutzart IP 66 ist die Montage von 3 notwendig

For system of protection IP 66 item 3 must be assembled

Pour système de protection IP 66 l'assemblage de article 3 est obligatoire

HCF 080  
 HCF 100



**Montagezubehör**  
 Assembly accessories  
 Accessoires d'assemblage

1		1x SW 3
2		4x M4x25
3		2x D8,5
4		2x M4x10
5		2x D10
6		10x M3x6

Für die Schutzart IP 66 ist die Montage von 3 und 5 notwendig

For system of protection IP 66 items 3 and 5 must be assembled

Pour système de protection IP 66 l'assemblage de articles 3 et 5 est obligatoire