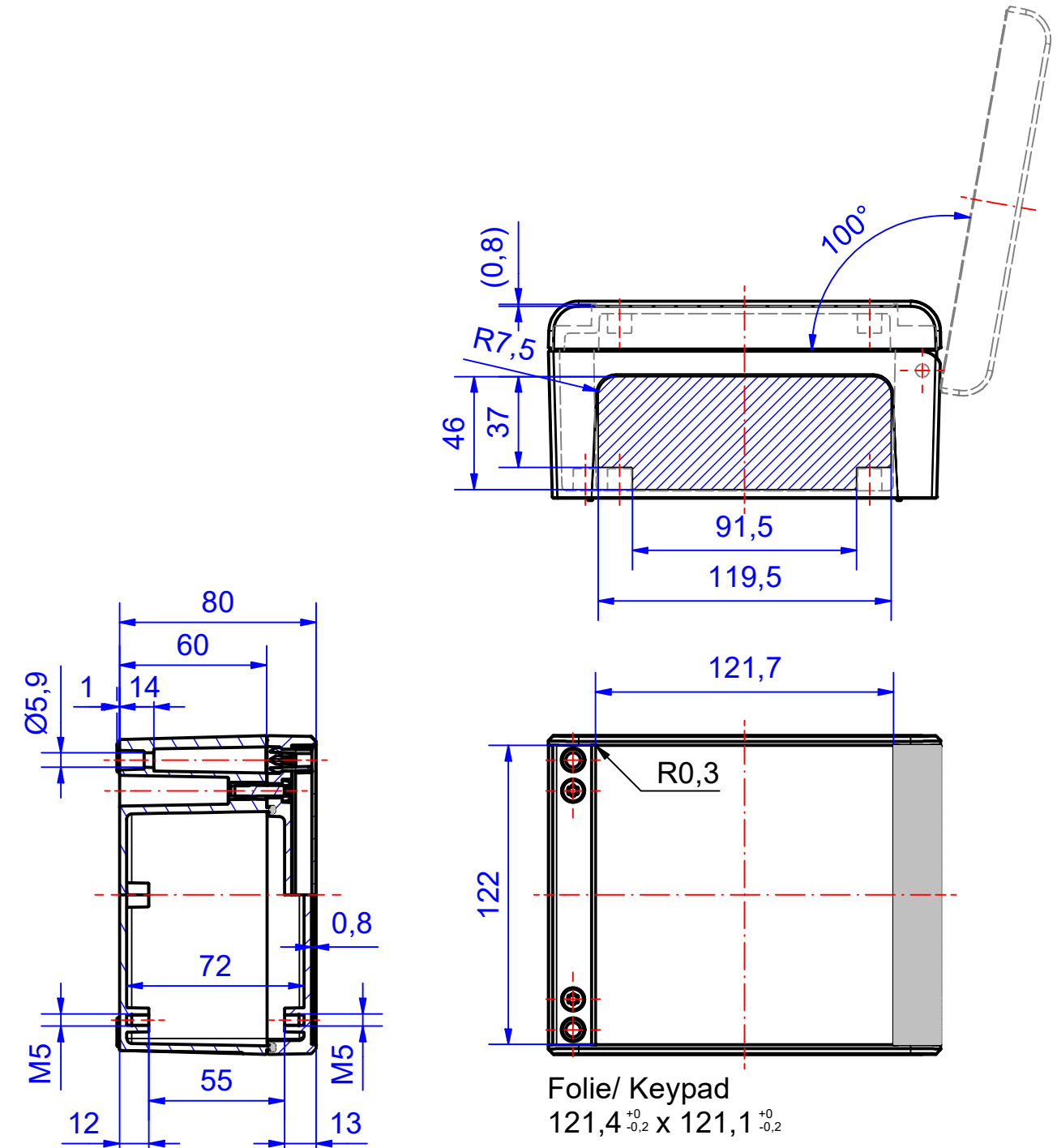
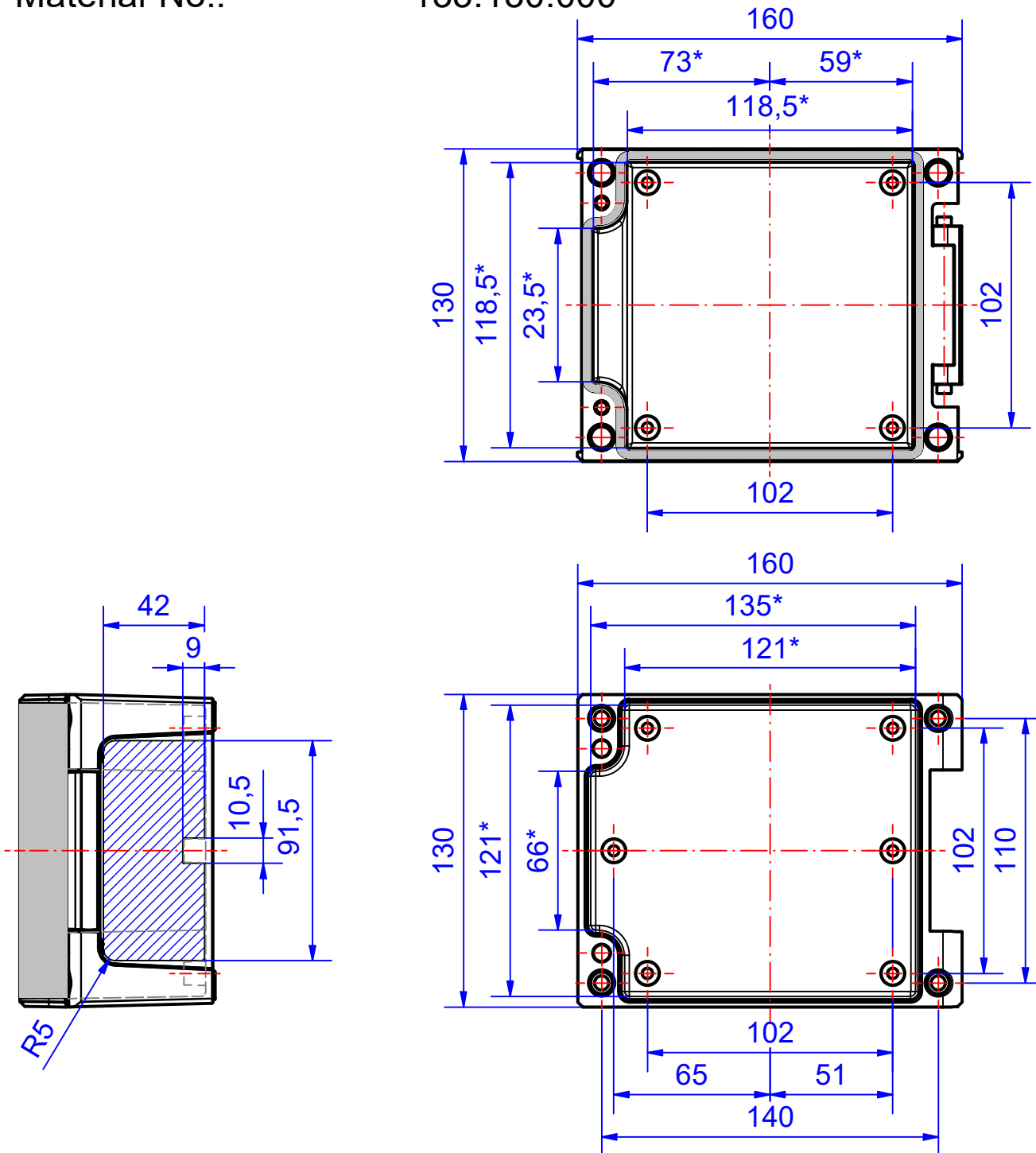


Type: ADF 130

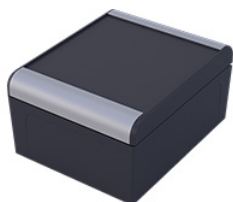
Material-No.: 133.130.000



* Please note: Enclosure with draft angles, dimensions in the amount of the bottom!

Enclosure material	EN-AC-AI Si 12 (DIN 1725)		Ingress protection	IP66/67 EN 60529, IP69K ISO 20653
Lid screws	1.4567, M5, Tx25,captive		Weight	945 g
Assembly screws	5x M5x8, Tx25, V2A		Coating	Powder coating RAL 7016, anthracite grey mat
Design covers	Powder coating, silver mat		Tolerance	DIN EN ISO 8062-3:2008-09 DCTG4 (outside dimensions ±0,5mm)
Gasket	Dosed, PUR			

133.130.000
aluDOOR ADF 130



Aperçu de produits

Matériau	Aluminium
Degré de protection	IP 66/EN 60529, IP 69K, IP 67/EN 60529, IP 68 (1,2m; 2h)
Couleur	RAL 7016
Longueur	160 mm
Largeur	130 mm
Hauteur	80 mm
Poids (g)	945 g

aluDOOR

LA NOUVELLE GÉNÉRATION DE BOÎTIERS

IP 66, IP 67, IP68 (1.2 m; 2 h), IP 69K

Les principales caractéristiques du produit :

- Matériau du boîtier : Fonte d'aluminium
- Surface du boîtier : Peinture poudre RAL 7016
- Fixation du boîtier possible lorsque le couvercle est monté
- Renforcement intégré dans le couvercle pour clavier souple à membrane ou face avant
- Caches design à clipser.
- Vis du couvercle en acier inoxydable 1.4567
- Joint du boîtier : PUR
- Prix German Innovation Award 2023

Les boîtiers aluDOOR sont une évolution de la série unique aluCASE. Ces boîtiers ont un design progressif distinctif. Ils constituent un « emballage » moderne et contemporain pour l'électronique industrielle innovante.

L'intégration de véritables charnières sans surcoût a été parfaitement réussie pour la nouvelle série. Après avoir « accroché » les couvercles et les avoir fixés avec des vis de sécurité, ils deviennent des « armoires compactes » avec des vis en acier inoxydable et des douilles filetées en acier inoxydable. Cette disposition garantit une technique de fermeture absolument sûre et durable, même dans des conditions d'utilisation extrêmes.

Les boîtiers aluDOOR sont disponibles au choix avec des renforcements dans le couvercle pour l'installation de claviers à membrane (ADF) et avec un couvercle plat (ADO).

Enfin, le plan de montage des boîtiers est dissimulé par des obturateurs design en aluminium revêtu d'argent mat pour un design incomparable. Tous les boîtiers sont dotés de plots dans les parties inférieures et les couvercles pour une fixation sûre des éléments encastrés.

Dimensions du boîtiers

10 - avec 2 variantes de couvercle : ADF = série avec renforcement dans le couvercle et ADO = série avec couvercle plat

Informations supplémentaires

Fonction de charnière intégrée sur le côté D avec 2 vis de sécurité (A2, autoformantes)

Couvercle imperdable à sécuriser avec deux vis

Fixation lorsque le boîtier est fermé

Obturateurs design encliquetables, revêtement argent mat

Angle d'ouverture du couvercle : 100° max

Coffret

Alliage d'aluminium coulé sous pression

EN AC-44300 DIN EN 1706

(GD Al Si 12/DIN 1725)

Pente de démoulage 1° > Les dimensions intérieures libres se réduisent de 1° sur le pourtour jusqu'au fond du boîtier

Fixation

Canaux de vissage séparés

Montages intérieurs

Dômes de fixation avec filetage M5 au fond du boîtier et dans le couvercle

Type de protection

IP 66, IP 67, IP 68 (1.2 m; 2 h) / EN 60529, IP 69K / ISO 20563

Joint

Moussé, polyuréthane (PUR)

En option : joint en silicone

En option : joint CEM

Surface

Revêtement par poudre RAL 7016

Obturbateurs design Revêtement par poudre argent mat

En option : couleurs spéciales

En option : peinture anticorrosion

Vis de couvercle

Acier inoxydable 1.4567, M5 avec TX25, imperdable

Filetage de fixation du couvercle

Douilles de coulée acier inoxydable A2

charnière

Vis de sécurité M5 autoformantes pour la fixation des charnières

Services ROLEC

Profitez de notre [offre complète de services pour des boîtiers prêts à l'emploi](#)

Produits à service complet

Personnalisation selon vos envies.



Our passion is enclosures.



Conseils techniques

Tout commence par des conseils personnels. Nous vous apportons volontiers notre soutien dans votre projet et nous trouvons des solutions pour répondre à chacune de vos exigences. Les solutions spécifiques de nos clients sont notre spécialité !



Service échantillons

Testez nos produits avec vos inserts. Nous sommes volontiers à votre disposition pour vous envoyer sans engagement un boîtier échantillon, pour que vous l'examiniez.



Percer

Du perçage de précision jusqu'aux ajustements d'envergure, nous fabriquons chaque boîtier conformément à vos propres spécifications.



Fraiser

Avec nos installations de production à commande numérique, modernes, nous fraisons conformément à vos souhaits. Nous réalisons des découpes et des contours parfaitement adaptés, rapidement et avec efficacité.



Graver

De même, graver votre logo et d'autres éléments fait partie des prestations que nous proposons. Bien entendu, nous concevons volontiers vos gravures dans chacune des couleurs de votre choix.



Traitement au laser

Grâce à notre propre centre de découpe au laser, nous usinons rapidement et efficacement des boîtiers et plaques en acier inoxydable, conformément à vos exigences.



Peinture poudre

Nous assurons, dans chacune des teintes RAL de votre choix, la peinture poudre des boîtiers, des systèmes de suspension ou des boîtiers de commande. Bien entendu, des couleurs spéciales sont également possibles.



Peinture

Nous sommes volontiers à votre disposition pour peindre également tous les boîtiers dans chacune des teintes RAL de votre choix. A cet égard, des apprêts (primers) et des teintes spéciales composées pour vous sont également possibles.



Sérigraphie

Nous imprimons pour vous votre logo, vos marquages ou identifications conformément à vos besoins, par procédé sérigraphique.



Impression numérique

L'impression numérique se prête particulièrement bien aux petites quantités, de même qu'à la présentation de tracés ou d'images complexes.



Boîtiers CEM

Pour protéger vos inserts contre le rayonnement électromagnétique, nous vous proposons notre boîtier standard CEM conFORM à prix avantageux. Si vous le souhaitez, nous réalisons également pour vous tout autre boîtier ROLEC également en version conforme CEM.



Vitres d'écrans

Pour tous les boîtiers, nous vous proposons volontiers des vitres d'écran adaptés, sur mesures. En fonction de votre application, dans différents matériaux et différentes épaisseurs.



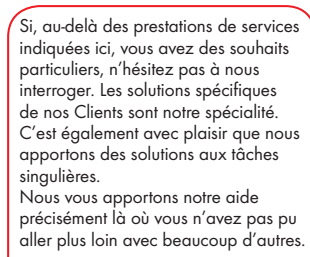
Accessoires

L'assortiment de ROLEC comporte également des faces avant adaptées, des plaques de montage, des rails supports ou des bornes, un large éventail de presses-étoupe, bouchons de fermeture, pour ne citer que quelques exemples.



Montage

Vous souhaitez que tous les composants vous soient livrés déjà montés ? Pas de problème ! Notre équipe de montage se charge volontiers de tous les travaux de montage pour vous.



Notre service

Si, au-delà des prestations de services indiquées ici, vous avez des souhaits particuliers, n'hésitez pas à nous interroger. Les solutions spécifiques de nos Clients sont notre spécialité. C'est également avec plaisir que nous apportons des solutions aux tâches singulières.

Nous vous apportons notre aide précisément là où vous n'avez pas pu aller plus loin avec beaucoup d'autres.