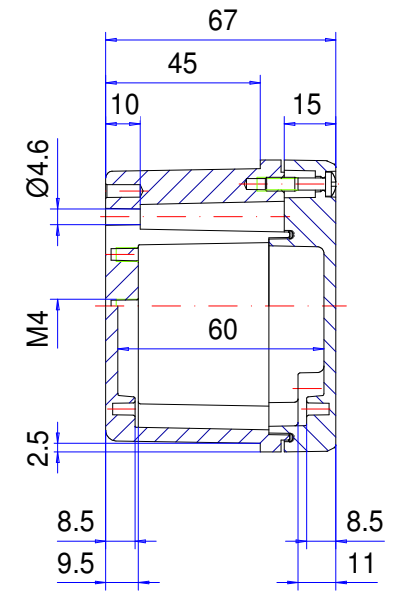
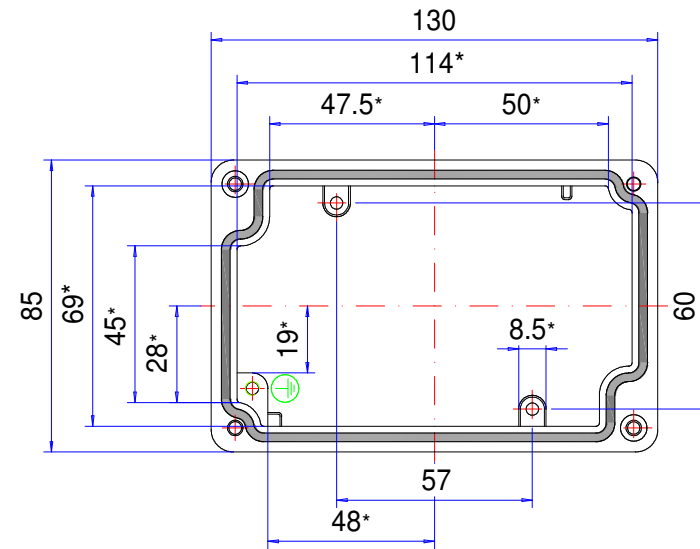
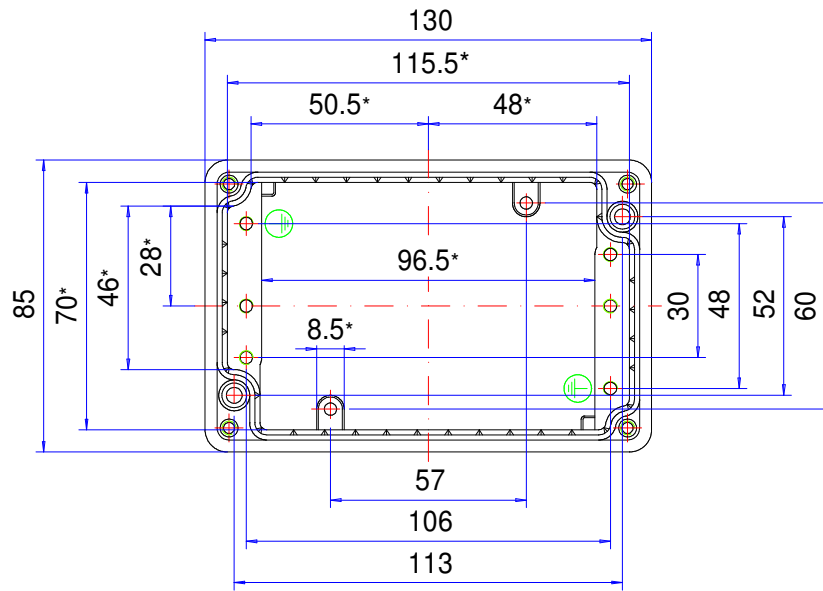


Enclosure series conFORM

Type: EK 082

Material-No.: 110.082.000



* Please note: Mould slope for casting ejection, dimensions in the amount of the bottom!

Enclosure material	GD-Al Si 12 (DIN 1725)		Weight	514 g
Lid screws	4x stainless steel 1.4567 (V2A), captive		Earthing screws	5x M4x6, galvanized steel
Gasket	1x TPE moulded gasket, silicone-free, black		Coating	Powder coating RAL 7032, pebble grey
Ingress protection	IP66 EN 60529		Tolerance	GTA 13/5 DIN 1688-4 (outside dimensions ±0,5mm)

110.082.000
conFORM EK 082



Aperçu de produits

Matériau	Aluminium
Degré de protection	IP 66/EN 60529, IP 67/EN 60529
Couleur	RAL 7032
Certifications	CSA (en option), Germanischer Lloyd (en option), GOST
Longueur	130 mm
Largeur	85 mm
Hauteur	67 mm
Poids (g)	514 g

conFORM

BOITIER EN ALUMINIUM, CONFORMITÉ CEM

IP 66, Option: IP 67

Les principales caractéristiques du produit :

- Matériau du boîtier : Fonte d'aluminium
- Surface du boîtier : Peinture poudre RAL 7032
- Col intérieur haut
- Engrenage dans la partie inférieure pour un contact continu
- Dimensions compatibles avec les boîtiers standard traditionnels, ainsi, possibilité facile de changement
- Vis du couvercle en acier inoxydable 1.4567
- Joint du boîtier : Joint moulé TPE

conFORM est un boîtier CEM extrêmement robuste jouissant d'un blindage électromagnétique standard sans recours à un joint onéreux. Le contact se fait grâce à système breveté de contour denté entre le couvercle et la partie inférieure. Il est parfaitement adapté aux montages industriels nécessitant un blindage électromagnétique. Le boîtier est étanche et résistant aux intempéries. L'intérieur du boîtier est équipé de plots de fixation permettant la fixation de plaques de montage, de rails support ou de circuits imprimés. ROLEC fournit également les accessoires tels que les plaques de montage et les presse-étoupes correspondants.

Dimensions

14

Informations supplémentaires :

Bonne protection contre les perturbations électromagnétiques (tests CEM réalisés par l'Université de Hanovre)

Prix très avantageux, ce boîtier ne nécessite pas de joint coûteux

Grand choix d'accessoires

Boîtier

Alliage en fonte d'aluminium :

EN AC-44300 DIN EN 1706

(GD Al Si 12/DIN 1725)

Inclinaison de démoulage de 1°, les cotes intérieures diminuent de 1° sur tous les côtés jusqu'au fond du boîtier.

Fixation :

Canaux de vissage séparés en dehors du volume étanche

Montage du tableau de commande à l'aide du kit de montage

Aménagement intérieur

Inserts M4/M6 au fond du boîtier et possibilités de fixation à l'intérieur du couvercle

Type de protection

IP 66 / EN 60529

Option : IP 67 / EN 60529

Joint

Joint moulé TPE, sans silicone

Option : Joint en silicone

Vis de couvercle :

Acier inoxydable 1.4567, imperdables

Surface :

Peinture pulvérisée RAL 7032 gris silex

Option : Couleurs spéciales

Option : Peinture anticorrosion

Services ROLEC

Demandez notre [Offre de service complet pour des boîtiers prêts à l'emploi](#)

Produits à service complet

Personnalisation selon vos envies.



Our passion is enclosures.



Conseils techniques

Tout commence par des conseils personnels. Nous vous apportons volontiers notre soutien dans votre projet et nous trouvons des solutions pour répondre à chacune de vos exigences. Les solutions spécifiques de nos clients sont notre spécialité !



Service échantillons

Testez nos produits avec vos inserts. Nous sommes volontiers à votre disposition pour vous envoyer sans engagement un boîtier échantillon, pour que vous l'examiniez.



Percer

Du perçage de précision jusqu'aux ajustements d'envergure, nous fabriquons chaque boîtier conformément à vos propres spécifications.



Fraiser

Avec nos installations de production à commande numérique, modernes, nous fraisons conformément à vos souhaits. Nous réalisons des découpes et des contours parfaitement adaptés, rapidement et avec efficacité.



Graver

De même, graver votre logo et d'autres éléments fait partie des prestations que nous proposons. Bien entendu, nous concevons volontiers vos gravures dans chacune des couleurs de votre choix.



Traitement au laser

Grâce à notre propre centre de découpe au laser, nous usinons rapidement et efficacement des boîtiers et plaques en acier inoxydable, conformément à vos exigences.



Peinture poudre

Nous assurons, dans chacune des teintes RAL de votre choix, la peinture poudre des boîtiers, des systèmes de suspension ou des boîtiers de commande. Bien entendu, des couleurs spéciales sont également possibles.



Peinture

Nous sommes volontiers à votre disposition pour peindre également tous les boîtiers dans chacune des teintes RAL de votre choix. A cet égard, des apprêts (primers) et des teintes spéciales composées pour vous sont également possibles.



Sérigraphie

Nous imprimons pour vous votre logo, vos marquages ou identifications conformément à vos besoins, par procédé sérigraphique.



Impression numérique

L'impression numérique se prête particulièrement bien aux petites quantités, de même qu'à la présentation de tracés ou d'images complexes.



Boîtiers CEM

Pour protéger vos inserts contre le rayonnement électromagnétique, nous vous proposons notre boîtier standard CEM conFORM à prix avantageux. Si vous le souhaitez, nous réalisons également pour vous tout autre boîtier ROLEC également en version conforme CEM.



Vitres d'écrans

Pour tous les boîtiers, nous vous proposons volontiers des vitres d'écran adaptées, sur mesures. En fonction de votre application, dans différents matériaux et différentes épaisseurs.



Accessoires

L'assortiment de ROLEC comporte également des faces avant adaptées, des plaques de montage, des rails supports ou des bornes, un large éventail de presses-étoupe, bouchons de fermeture, pour ne citer que quelques exemples.



Montage

Vous souhaitez que tous les composants vous soient livrés déjà montés ? Pas de problème ! Notre équipe de montage se charge volontiers de tous les travaux de montage pour vous.



Notre service

Si, au-delà des prestations de services indiquées ici, vous avez des souhaits particuliers, n'hésitez pas à nous interroger. Les solutions spécifiques de nos Clients sont notre spécialité. C'est également avec plaisir que nous apportons des solutions aux tâches singulières.

Nous vous apportons notre aide précisément là où vous n'avez pas pu aller plus loin avec beaucoup d'autres.