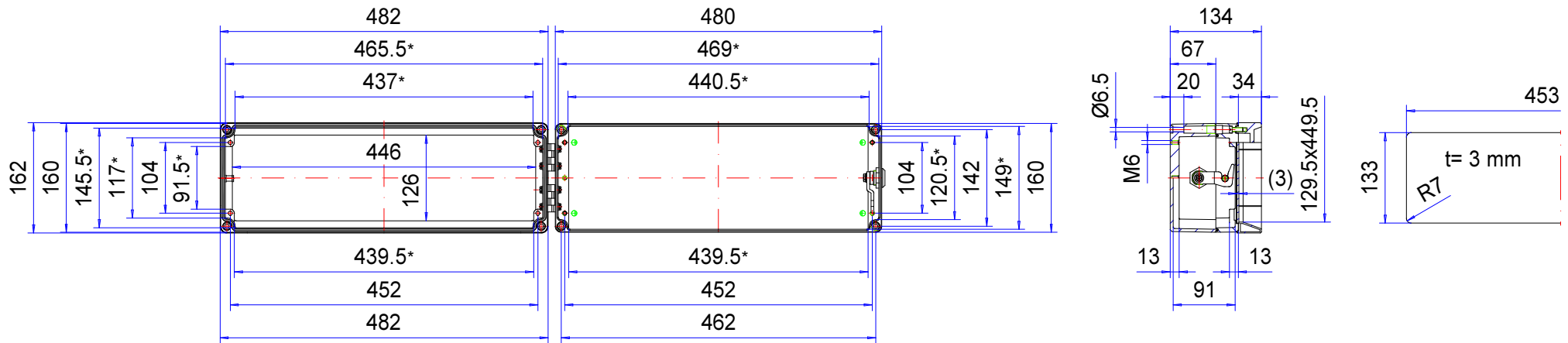



Enclosure series aluFACE

Type: KSE 166

Material-No.: 115.166.000



* Please note: Mould slope for casting ejection, dimensions in the amount of the bottom!

Enclosure material	GD-AI Si 12 (DIN 1725)		Weight	5.090 g
Closure	1x lock and 2x hinge		Earthing screws	4x M6x9, copper-plated
Gasket	1x TPE moulded gasket, siliconefree, black		Coating	Powder coating RAL 7040, window grey + RAL 7035, light grey
Ingress protection	IP66 EN 60529		Tolerance	GTA 13/5 DIN 1688-4 (outside dimensions ±0,5mm)

115.166.000
aluFACE KSE 166



Aperçu de produits

Matériau	Aluminium
Degré de protection	IP 65/66 EN 60529
Couleur	RAL 7035, RAL 7040
Certifications	GOST
Longueur	480 mm
Largeur	160 mm
Hauteur	134 mm
Poids (g)	5090 g

aluFACE

LE BOITIER DE COMMANDE POLYVALENT EN FONTE D'ALUMINIUM

IP 65, IP 66

Les principales caractéristiques du produit :

- Matériau du boîtier : Fonte d'aluminium, Cadre avant: Angles en fonte de zinc et profil d'aluminium
- Face avant : Aluminium 3 mm, argent anodisé
- Surface du boîtier : Peinture poudre RAL 7040/7035
- KE : Cadre avant à 1 pièce
- KCE/KSE : Couvercle à 2 pièces avec cadre avant plat ou haut, serrure et charnières intégrées
- KVE/KVF : Couvercle à 2 pièces avec cadre avant plat et partie inférieure
- Fixation par canal unique pour plus de volume de montage
- Connexion idéale aux systèmes de support taraPLUS, profiPLUS et taraSMART
- Vis du couvercle en acier inoxydable 1.4567
- Joint du boîtier : Joint moulé TPE, sans silicone, Joint de cordon rond (CR), Joint de profil (CR)

aluFACE est un boîtier de commande extrêmement polyvalent disponible en six variantes. Il est fait en aluminium moulé sous pression avec un cadre en profilés d'aluminium extrudés. Il est idéal pour les techniques d'affichage et de commande industrielles. L'intérieur est équipé de série de plots de fixation pour circuits imprimés, rails supports ou plaques de montage. Les systèmes de suspension correspondants sont disponibles sur le site ROLEC.

Dimensions

6 variantes - 66 dimensions

Série KTE : Technique de raccordement sécurisé dans le compartiment de raccordement s'ouvrant séparément, deux compartiments séparables, diverses variantes de couvercles, protection IP 66

Série KE : Cadre frontal large, cadre en aluminium une-pièce, face avant sans vis apparentes, face avant en aluminium, montage facile, protection IP 66

Série KSE : Cadre frontal haut, couvercle en deux parties, avec serrure et charnières, protection IP 65

Série KCE : Cadre frontal large, couvercle en deux parties, avec serrure et charnières, protection IP 65

Série KVE : Cadre frontal large, couvercle en deux parties, version économique vissée, protection IP 65

Série KVF : Cadre frontal large, partie inférieure large, couvercle en deux parties, version économique vissée, protection IP 65

Informations supplémentaires :

Boîtier

Alliage d'aluminium

EN AC 44300/EN AC-44200 (DIN EN 1706)

Inclinaison de démoulage de 1°, les cotes intérieures diminuent de 1° sur tous les côtés jusqu'au fond du boîtier.

Porte avant (série KSE/KCE) : Profilés d'aluminium extrudés

Angles en zinc moulés sous pression avec face avant standard : Aluminium 3 mm, Al Mg 1, argent anodisé

Option : Face avant usinée, percée, poinçonnée, gravée ou imprimée

Option : Poignée tube d'acier, peinture pulvérisée RAL 3020, rouge, RAL 9005, noir

Fermeture (série KSE/KCE) : Charnières et serrure sur la largeur, en option sur la longueur

Fixation :

Aux systèmes de suspension ROLEC [taraPLUS](#) et [profiPLUS](#) ou fixation murale

Aménagement intérieur

Inserts M6 au fond du boîtier

Type de protection

IP 65, IP 66 / EN 60529

Joint

En fonction de la variante et de la taille :

Joint circulaire en chloroprène (CR)

Joint moulé TPE, sans silicone

Surface :

Peinture pulvérisée

Boîtier : RAL 7035, gris clair

Cadre frontal : RAL 7040, gris fenêtre

Option : Couleurs spéciales

Services ROLEC

Demandez notre [Offre de service complet pour des boîtiers prêts à l'emploi](#)

Produits à service complet

Personnalisation selon vos envies.



Our passion is enclosures.



Conseils techniques

Tout commence par des conseils personnels. Nous vous apportons volontiers notre soutien dans votre projet et nous trouvons des solutions pour répondre à chacune de vos exigences. Les solutions spécifiques de nos clients sont notre spécialité !



Service échantillons

Testez nos produits avec vos inserts. Nous sommes volontiers à votre disposition pour vous envoyer sans engagement un boîtier échantillon, pour que vous l'examiniez.



Percer

Du perçage de précision jusqu'aux ajustements d'envergure, nous fabriquons chaque boîtier conformément à vos propres spécifications.



Fraiser

Avec nos installations de production à commande numérique, modernes, nous fraisons conformément à vos souhaits. Nous réalisons des découpes et des contours parfaitement adaptés, rapidement et avec efficacité.



Graver

De même, graver votre logo et d'autres éléments fait partie des prestations que nous proposons. Bien entendu, nous concevons volontiers vos gravures dans chacune des couleurs de votre choix.



Traitement au laser

Grâce à notre propre centre de découpe au laser, nous usinons rapidement et efficacement des boîtiers et plaques en acier inoxydable, conformément à vos exigences.



Peinture poudre

Nous assurons, dans chacune des teintes RAL de votre choix, la peinture poudre des boîtiers, des systèmes de suspension ou des boîtiers de commande. Bien entendu, des couleurs spéciales sont également possibles.



Peinture

Nous sommes volontiers à votre disposition pour peindre également tous les boîtiers dans chacune des teintes RAL de votre choix. A cet égard, des apprêts (primers) et des teintes spéciales composées pour vous sont également possibles.



Sérigraphie

Nous imprimons pour vous votre logo, vos marquages ou identifications conformément à vos besoins, par procédé sérigraphique.



Impression numérique

L'impression numérique se prête particulièrement bien aux petites quantités, de même qu'à la présentation de tracés ou d'images complexes.



Boîtiers CEM

Pour protéger vos inserts contre le rayonnement électromagnétique, nous vous proposons notre boîtier standard CEM conFORM à prix avantageux. Si vous le souhaitez, nous réalisons également pour vous tout autre boîtier ROLEC également en version conforme CEM.



Vitres d'écrans

Pour tous les boîtiers, nous vous proposons volontiers des vitres d'écran adaptées, sur mesures. En fonction de votre application, dans différents matériaux et différentes épaisseurs.



Accessoires

L'assortiment de ROLEC comporte également des faces avant adaptées, des plaques de montage, des rails supports ou des bornes, un large éventail de presses-étoupe, bouchons de fermeture, pour ne citer que quelques exemples.



Montage

Vous souhaitez que tous les composants vous soient livrés déjà montés ? Pas de problème ! Notre équipe de montage se charge volontiers de tous les travaux de montage pour vous.



Notre service

Si, au-delà des prestations de services indiquées ici, vous avez des souhaits particuliers, n'hésitez pas à nous interroger. Les solutions spécifiques de nos Clients sont notre spécialité. C'est également avec plaisir que nous apportons des solutions aux tâches singulières.

Nous vous apportons notre aide précisément là où vous n'avez pas pu aller plus loin avec beaucoup d'autres.