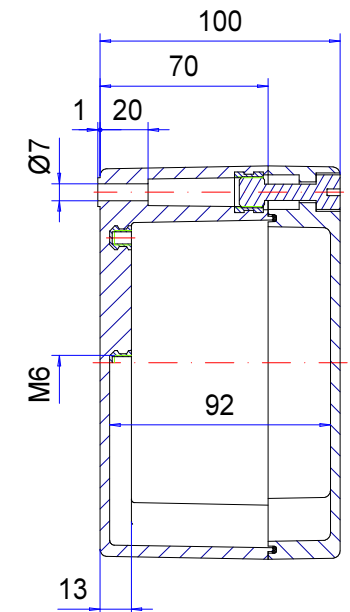
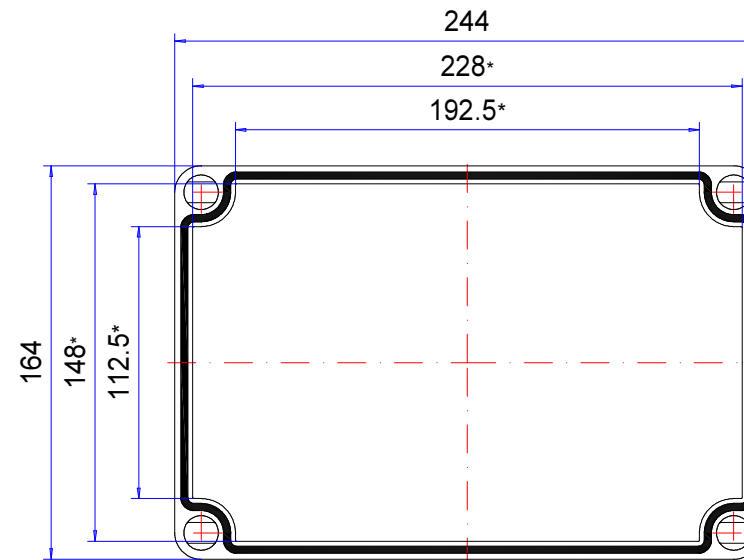
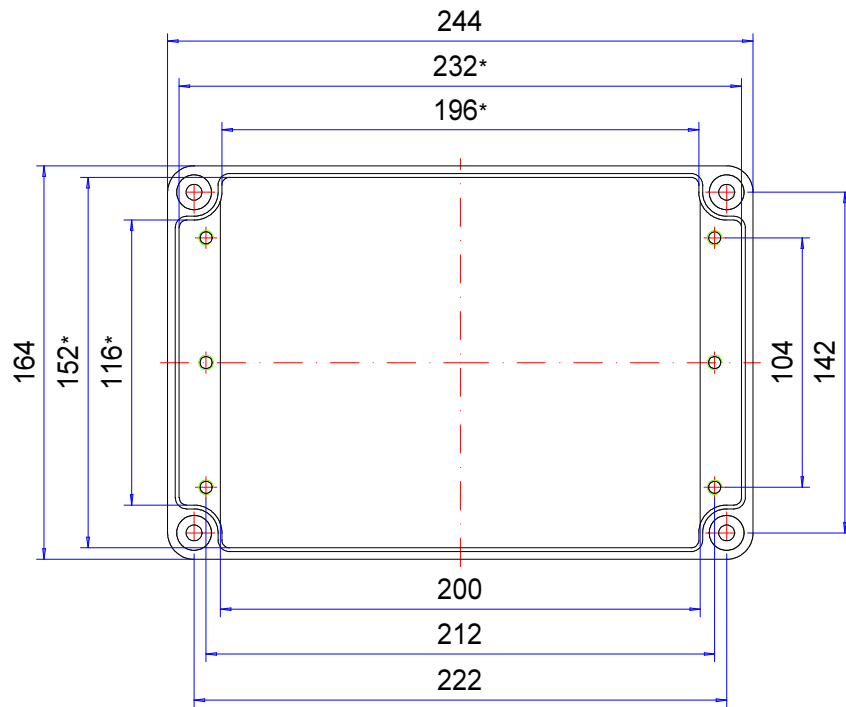



# Enclosure series polyTOP

Type: PT 162

Material-No.: 132.162.000



\* Please note: Mould slope for casting ejection, dimensions in the amount of the bottom!

Enclosure material	Polyester GrP, UL 94 V-0, RAL 7032, pebble grey		Ingress protection	IP66 EN 60529
Lid screws	4x Polyamide (PA), captive		Weight	1.100 g
Gasket	1x EPDM, black		Tolerance	DIN ISO 16901 T-130 (outside dimensions ±0,5mm)

**132.162.000**  
**polyTOP PT 162**



**Aperçu de produits**

Matériau	Polyester
Degré de protection	IP 66/EN 60529, IP 67/EN 60529
Couleur	RAL 7032
Certifications	CSA (en option), Germanischer Lloyd (en option), UL (en option), GOST
Longueur	244 mm
Largeur	164 mm
Hauteur	100 mm
Poids (g)	1100 g

## **polyTOP**

### LE BOITIER MODULAIRE EN POLYESTER

#### **IP 66 - Option: IP 67**

#### **Les principales caractéristiques du produit :**

- Matériau du boîtier : polyester renforcé de fibres de verre
- Surface du boîtier : similaire à RAL 7032
- Vis de couvercle en polyamide
- Compatible avec les dimensions d'incorporation de la série aluNORM
- Comportement au feu : UL-94 V0
- Joint du boîtier : Joint circulaire (EPDM)

---

polyTOP est un boîtier résistant aux intempéries en polyester renforcé de fibres de verre. Disponible dans de nombreuses tailles standards, il est idéal pour tous types de montages électroniques et électriques. Sa partie inférieure est équipée d'origine de socles de fixation avec des douilles filetées M6 permettant la pose de plaques de montage ou de circuits imprimés. Les vis de couvercle du boîtier sont en polyamide anticorrosif. Plusieurs formes sont possibles. Nous fournissons également les rails supports, les borniers, les presse-étoupes et les autres accessoires correspondants.

#### **Dimensions**

13

#### **Informations supplémentaires**

Technique optimisée grâce au système de fixation du couvercle et du boîtier à canal de vis unique

Cotes de montage compatibles avec la série aluNORM

Isolation complète VDE 0100

#### **Boîtier**

polyester renforcé à la fibre de verre, sans halogène

similaire à RAL 7032, gris silex, résistance superficielle > 109 Ohm

Option : similaire à RAL 9005 noir intense, résistance superficielle 109 Ohm

Inclinaison de démoulage de 1°, les cotes intérieures diminuent de 1° sur tous les côtés jusqu'au fond du boîtier.

#### **Comportement au feu :**

UL 94 V-0

#### **Fixation :**

Fixation par canal unique du couvercle et de l'embase en dehors du volume étanche.

#### **Aménagement intérieur**

Douilles filetées M4 / M6 sur le fond du boîtier

**Type de protection**

IP 66 / EN 60529

Option : IP 67 / EN 60529

**Joint**

Joint circulaire en EPDM

Option : Joint en silicone

**Vis de couvercle :**

Vis imperdables en polyamide, anti-corrosif, empreinte fendue

Option : Diverses variantes de vis de fermeture

**Services ROLEC**

Demandez notre [Offre de service complet pour des boîtiers prêts à l'emploi](#)

# Produits à service complet

Personnalisation selon vos envies.



Our passion is enclosures.



## Conseils techniques

Tout commence par des conseils personnels. Nous vous apportons volontiers notre soutien dans votre projet et nous trouvons des solutions pour répondre à chacune de vos exigences. Les solutions spécifiques de nos clients sont notre spécialité !



## Service échantillons

Testez nos produits avec vos inserts. Nous sommes volontiers à votre disposition pour vous envoyer sans engagement un boîtier échantillon, pour que vous l'examiniez.



## Percer

Du perçage de précision jusqu'aux ajustements d'envergure, nous fabriquons chaque boîtier conformément à vos propres spécifications.



## Fraiser

Avec nos installations de production à commande numérique, modernes, nous fraisons conformément à vos souhaits. Nous réalisons des découpes et des contours parfaitement adaptés, rapidement et avec efficacité.



## Graver

De même, graver votre logo et d'autres éléments fait partie des prestations que nous proposons. Bien entendu, nous concevons volontiers vos gravures dans chacune des couleurs de votre choix.



## Traitement au laser

Grâce à notre propre centre de découpe au laser, nous usinons rapidement et efficacement des boîtiers et plaques en acier inoxydable, conformément à vos exigences.



## Peinture poudre

Nous assurons, dans chacune des teintes RAL de votre choix, la peinture poudre des boîtiers, des systèmes de suspension ou des boîtiers de commande. Bien entendu, des couleurs spéciales sont également possibles.



## Peinture

Nous sommes volontiers à votre disposition pour peindre également tous les boîtiers dans chacune des teintes RAL de votre choix. A cet égard, des apprêts (primers) et des teintes spéciales composées pour vous sont également possibles.



## Sérigraphie

Nous imprimons pour vous votre logo, vos marquages ou identifications conformément à vos besoins, par procédé sérigraphique.



## Impression numérique

L'impression numérique se prête particulièrement bien aux petites quantités, de même qu'à la présentation de tracés ou d'images complexes.



## Boîtiers CEM

Pour protéger vos inserts contre le rayonnement électromagnétique, nous vous proposons notre boîtier standard CEM conFORM à prix avantageux. Si vous le souhaitez, nous réalisons également pour vous tout autre boîtier ROLEC également en version conforme CEM.



## Vitres d'écrans

Pour tous les boîtiers, nous vous proposons volontiers des vitres d'écran adaptés, sur mesures. En fonction de votre application, dans différents matériaux et différentes épaisseurs.



## Accessoires

L'assortiment de ROLEC comporte également des faces avant adaptées, des plaques de montage, des rails supports ou des bornes, un large éventail de presses-étoupe, bouchons de fermeture, pour ne citer que quelques exemples.



## Montage

Vous souhaitez que tous les composants vous soient livrés déjà montés ? Pas de problème ! Notre équipe de montage se charge volontiers de tous les travaux de montage pour vous.



## Notre service

Si, au-delà des prestations de services indiquées ici, vous avez des souhaits particuliers, n'hésitez pas à nous interroger. Les solutions spécifiques de nos Clients sont notre spécialité. C'est également avec plaisir que nous apportons des solutions aux tâches singulières.

Nous vous apportons notre aide précisément là où vous n'avez pas pu aller plus loin avec beaucoup d'autres.