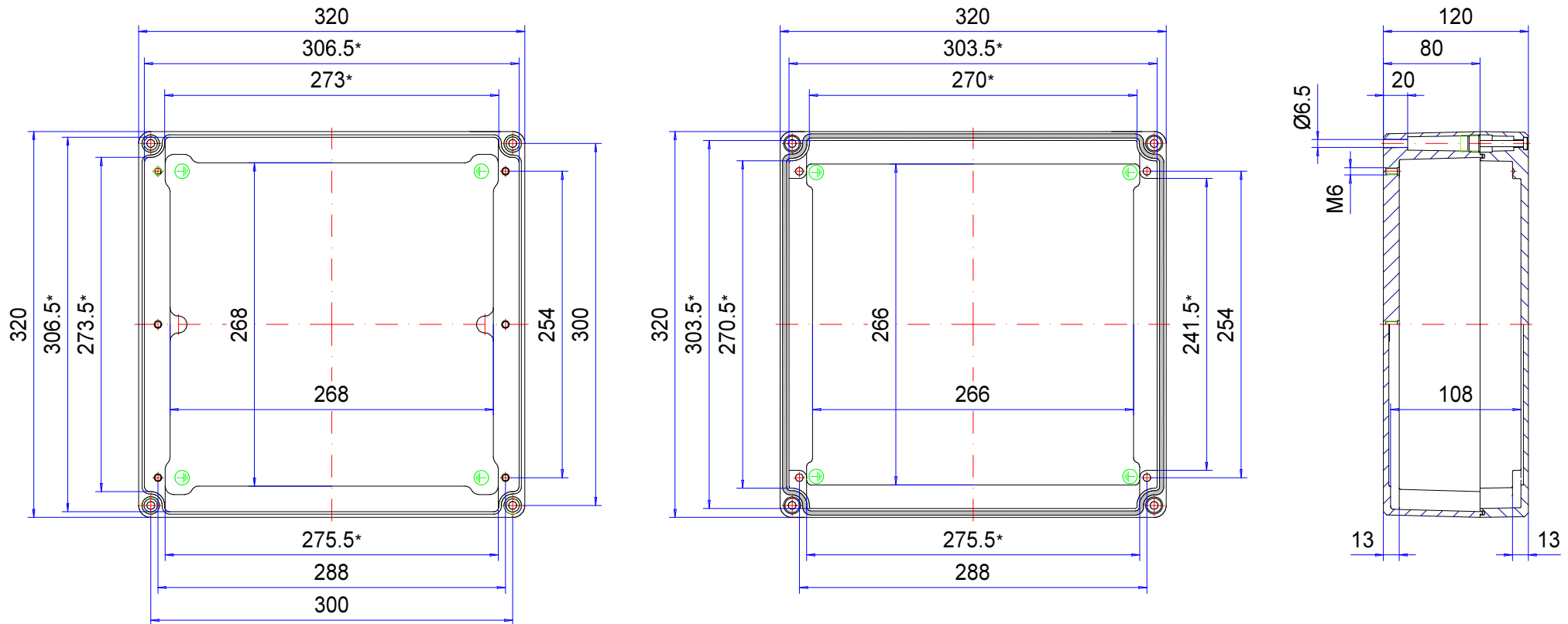



# Enclosure series aluNORM

Type: AS 320

Material-No.: 100.320.035



\* Please note: Mould slope for casting ejection, dimensions in the amount of the bottom!

Enclosure material	GD-AI Si 12 (DIN 1725)		Weight	4.900 g
Lid screws	4x stainless steel 1.4567 (V2A), captive		Earthing screws	4x M6x9, copper-plated
Gasket	Dosed, PUR		Coating	Powder coating RAL 7035, light grey
Ingress protection	IP66 EN 60529		Tolerance	DIN CEN ISO/TS 8062-2 (outside dimensions $\pm 0,5\text{mm}$ )

**100.320.035**  
**aluNORM AS 320**



**Aperçu de produits**

Matériau	Aluminium
Degré de protection	IP 66/EN 60529, IP 67/EN 60529
Couleur	RAL 7035
Certifications	CSA (en option), UL (en option), GOST
Longueur	320 mm
Largeur	320 mm
Hauteur	120 mm
Poids (g)	4900 g

## aluNORM

### LE BOITIER EN ALUMINIUM POLYVALENT

#### IP 66, Option: IP 67

#### Les principales caractéristiques du produit :

- Matériau du boîtier : Fonte d'aluminium
- Surface du boîtier : Peinture poudre RAL 7035
- Fixation par canal unique pour plus de volume de montage
- Dimensions compatibles aux boîtiers en polyester polyTOP, ainsi possibilité facile de changement
- Vis du couvercle en acier inoxydable 1.4567
- Joint du boîtier : Joint moulé TPE ou PUR, sans silicone

---

aluNORM a été développé pour protéger les composants électriques et électroniques. Avec une multitude de tailles standards disponibles en 4 versions, la gamme aluNORM est très étendue. Caractéristique de ROLEC, la fixation par canal unique associe le canal de vissage, permettant la fixation murale, au mécanisme de fermeture du boîtier. Le volume du boîtier disponible pour les composants est ainsi plus important. Les versions AS et AD ajoutent à ce boîtier un blindage magnétique. Pour les versions AF et AH, cette option n'est disponible que pour certaines tailles. Des plots de fixation dans le couvercle et la partie inférieure facilitent la fixation de rails supports, plaques de montage, circuits imprimés et autres composants. Nous fournissons également les presse-étoupes correspondants.

#### Dimensions

86

#### Informations supplémentaires

4 versions différentes :

AS (partie inférieure profonde, couvercle plat)

AD (partie inférieure plate, couvercle profond)

AF (partie inférieure plate, couvercle plat)

AH (partie inférieure profonde, couvercle profond)

Compatible avec la série polyTOP (boîtiers en polyester)

Option : Pieds de fixation extérieures spécialement conçues en aluminium moulé sous pression, livrables en AS 080

#### Boîtier

Alliage d'aluminium

EN AC 44300/EN AC-44200 (DIN EN 1706)

Inclinaison de démoulage de 1°, les cotes intérieures diminuent de 1° sur tous les côtés jusqu'au fond du boîtier.

#### Fixation

Fixation du couvercle et de l'embase en dehors du volume étanche par un canal unique

La symétrie permet leur fixation dans n'importe quelle position, y compris pour les boîtiers carrés

### **Aménagement intérieur**

Inserts sur le fond du boîtier et points de fixation ou inserts dans le couvercle (ou les deux en fonction de la version)

Plaques de montage en zinc galvanisé livrables sur demande

### **Type de protection**

IP 66 / EN 60529

Option : IP 67 / EN 60529

### **Joint**

Joint moulé TPE ou PUR, sans silicone

### **Vis de couvercle :**

Acier inoxydable 1.4567, imperdables

### **Surface :**

Peinture pulvérisée RAL 7035 gris clair

Option : Couleurs spéciales

Option : Peinture anticorrosion

### **Services ROLEC**

Demandez notre [Offre de service complet pour des boîtiers prêts à l'emploi](#)

# Produits à service complet

Personnalisation selon vos envies.



Our passion is enclosures.



## Conseils techniques

Tout commence par des conseils personnels. Nous vous apportons volontiers notre soutien dans votre projet et nous trouvons des solutions pour répondre à chacune de vos exigences. Les solutions spécifiques de nos clients sont notre spécialité !



## Service échantillons

Testez nos produits avec vos inserts. Nous sommes volontiers à votre disposition pour vous envoyer sans engagement un boîtier échantillon, pour que vous l'examiniez.



## Percer

Du perçage de précision jusqu'aux ajustements d'envergure, nous fabriquons chaque boîtier conformément à vos propres spécifications.



## Fraiser

Avec nos installations de production à commande numérique, modernes, nous fraisons conformément à vos souhaits. Nous réalisons des découpes et des contours parfaitement adaptés, rapidement et avec efficacité.



## Graver

De même, graver votre logo et d'autres éléments fait partie des prestations que nous proposons. Bien entendu, nous concevons volontiers vos gravures dans chacune des couleurs de votre choix.



## Traitement au laser

Grâce à notre propre centre de découpe au laser, nous usinons rapidement et efficacement des boîtiers et plaques en acier inoxydable, conformément à vos exigences.



## Peinture poudre

Nous assurons, dans chacune des teintes RAL de votre choix, la peinture poudre des boîtiers, des systèmes de suspension ou des boîtiers de commande. Bien entendu, des couleurs spéciales sont également possibles.



## Peinture

Nous sommes volontiers à votre disposition pour peindre également tous les boîtiers dans chacune des teintes RAL de votre choix. A cet égard, des apprêts (primers) et des teintes spéciales composées pour vous sont également possibles.



## Sérigraphie

Nous imprimons pour vous votre logo, vos marquages ou identifications conformément à vos besoins, par procédé sérigraphique.



## Impression numérique

L'impression numérique se prête particulièrement bien aux petites quantités, de même qu'à la présentation de tracés ou d'images complexes.



## Boîtiers CEM

Pour protéger vos inserts contre le rayonnement électromagnétique, nous vous proposons notre boîtier standard CEM conFORM à prix avantageux. Si vous le souhaitez, nous réalisons également pour vous tout autre boîtier ROLEC également en version conforme CEM.



## Vitres d'écrans

Pour tous les boîtiers, nous vous proposons volontiers des vitres d'écran adaptées, sur mesures. En fonction de votre application, dans différents matériaux et différentes épaisseurs.



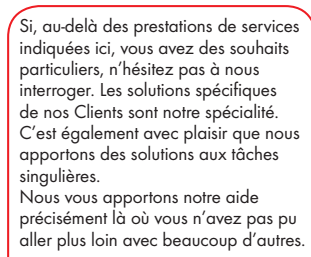
## Accessoires

L'assortiment de ROLEC comporte également des faces avant adaptées, des plaques de montage, des rails supports ou des bornes, un large éventail de presses-étoupe, bouchons de fermeture, pour ne citer que quelques exemples.



## Montage

Vous souhaitez que tous les composants vous soient livrés déjà montés ? Pas de problème ! Notre équipe de montage se charge volontiers de tous les travaux de montage pour vous.



## Notre service

Si, au-delà des prestations de services indiquées ici, vous avez des souhaits particuliers, n'hésitez pas à nous interroger. Les solutions spécifiques de nos Clients sont notre spécialité. C'est également avec plaisir que nous apportons des solutions aux tâches singulières.

Nous vous apportons notre aide précisément là où vous n'avez pas pu aller plus loin avec beaucoup d'autres.