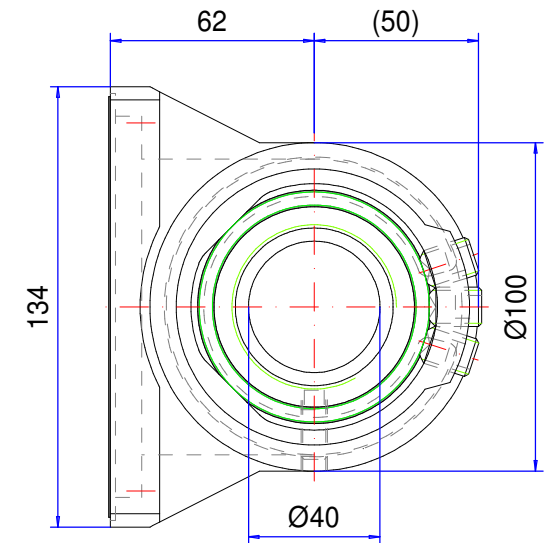
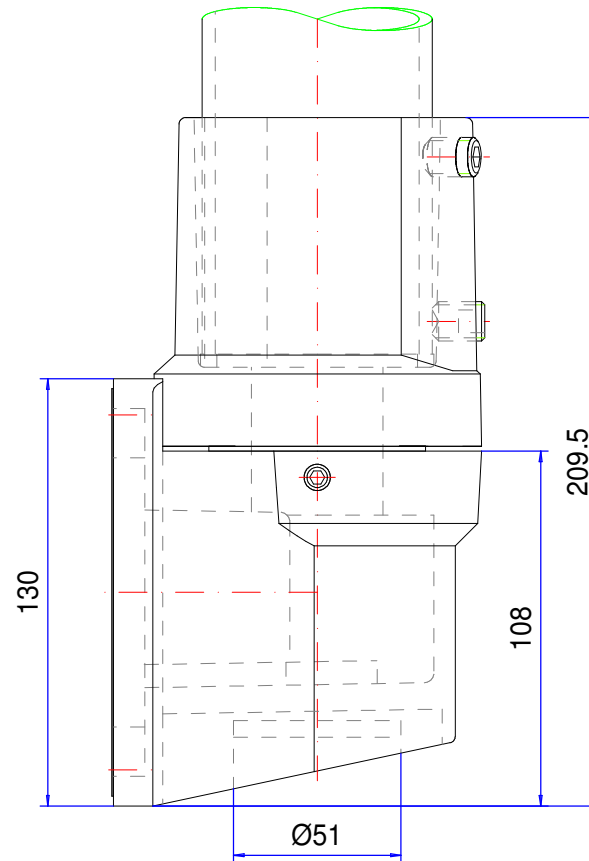
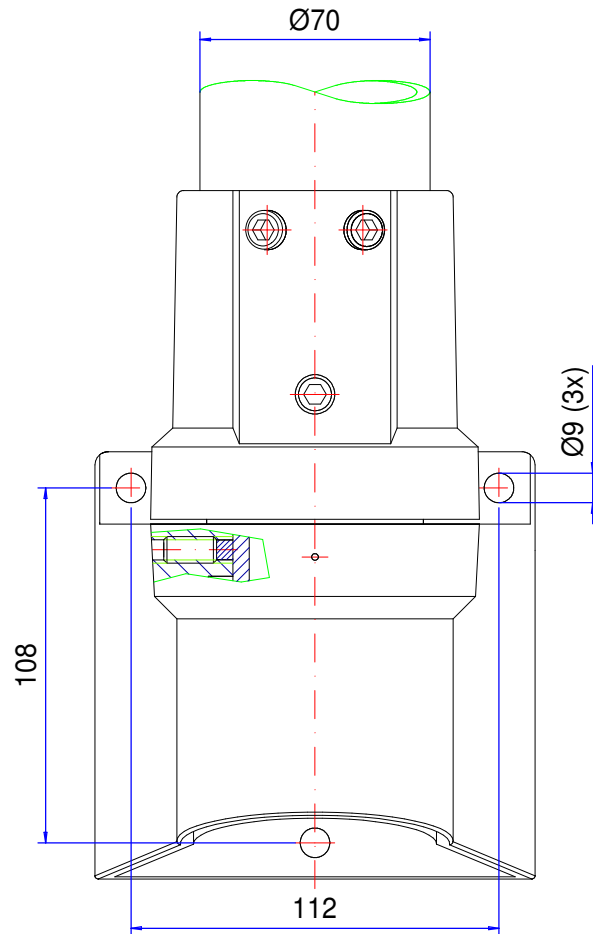


Suspension-system taraPLUS

Type: Wall joint vertical

Material-No.: 149.010.001



Material system elements	GK-Al Si 12 (DIN 1725)		Pivoting range	316°
Gasket	Chloroprene (CR), black		Weight	2,000 kg
Assembly screws	3x M12, galvanized steel		Coating	Powder coating RAL 7040, window grey
Ingress protection	IP54 EN 60529		Tolerance	GTA 14/5 DIN 1688-3 (outside dimensions $\pm 0,8\text{mm}$)

149.010.001
Articulation murale, vertical



Aperçu de produits

Degré de protection	IP 54/EN 60529
Couleur	RAL 7040
Certifications	GOST
Poids (g)	2000 g

taraPLUS

SYSTÈME DE SUSPENSION POLYVALENT POUR CHARGES FAIBLES ET MOYENNES

IP 54

Les principales caractéristiques du produit :

- Coupes du profil : ronds Ø 48 et 70 mm, tube carré 40x60 mm
- Matériau Pièces du système : Fonte d'aluminium, peinture poudre RAL 7040
- Matériau Profils porteurs : Acier étiré, Peinture poudre RAL 7035
- Diverses connexions disponibles
- Profilés porteurs : combinaison de tuyau rond et/ou tube carré
- Divers raccords disponibles
- Orientation simple et rapide grâce aux vis de réglage
- Utilisable avec tous les boîtiers de commande ROLEC
- Passage pour des câbles HDMI, câble patch, USB, etc. (pas pour les fiches DVI)
- Joint : chloroprène (CR)

taraPLUS a été développé pour les charges faibles et moyennes. Il se monte facilement et directement sur le lieu de sa mise en service. Le large conduit dans les pièces du système facilite le passage des câbles. Son design particulier associe les profilés ronds et rectangulaires et lui permet une meilleure statique. taraPLUS est un système éprouvé avec un indice de protection IP 54.

Principe

Système fermé variable avec accessibilité des éléments du système pour charges faibles et moyennes

Informations supplémentaires

Système de suspension modulable

Installation facile des câbles

Design particulier grâce à la combinaison de tubes de section rectangulaire et ronde

Matériau/Surface

Éléments du système : Alliage en fonte d'aluminium

EN AC-44300 DIN EN 1706

(GD Al Si 12/DIN 1725)

Peinture pulvérisée RAL 7040 gris fenêtre

Option : Couleurs spéciales

Tubes porteurs : Fe

Peinture pulvérisée RAL 7035 gris clair

Option : Couleurs spéciales

Soufflets : PVC RAL 7035 gris clair

Passage des câbles

Tube 48 mm = 42 mm Ø

Tube 70 mm = 62 mm Ø

Tube 60/40 mm = 54 × 34 mm

Type de protection

IP 54 EN 60529

Couple de serrage des vis autotaraudeuses

30 Nm = 3 kg/m

Produits à service complet

Personnalisation selon vos envies.



Our passion is enclosures.



Conseils techniques

Tout commence par des conseils personnels. Nous vous apportons volontiers notre soutien dans votre projet et nous trouvons des solutions pour répondre à chacune de vos exigences. Les solutions spécifiques de nos clients sont notre spécialité !



Service échantillons

Testez nos produits avec vos inserts. Nous sommes volontiers à votre disposition pour vous envoyer sans engagement un boîtier échantillon, pour que vous l'examiniez.



Percer

Du perçage de précision jusqu'aux ajustements d'envergure, nous fabriquons chaque boîtier conformément à vos propres spécifications.



Fraiser

Avec nos installations de production à commande numérique, modernes, nous fraisons conformément à vos souhaits. Nous réalisons des découpes et des contours parfaitement adaptés, rapidement et avec efficacité.



Graver

De même, graver votre logo et d'autres éléments fait partie des prestations que nous proposons. Bien entendu, nous concevons volontiers vos gravures dans chacune des couleurs de votre choix.



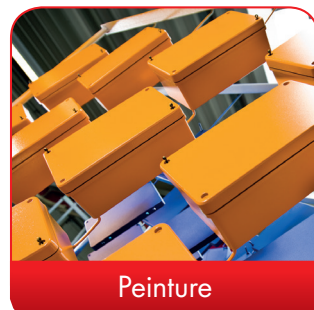
Traitement au laser

Grâce à notre propre centre de découpe au laser, nous usinons rapidement et efficacement des boîtiers et plaques en acier inoxydable, conformément à vos exigences.



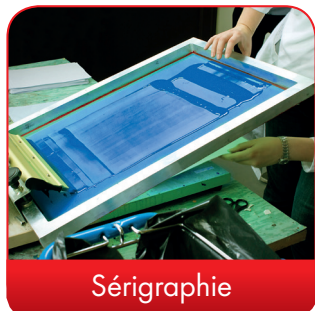
Peinture poudre

Nous assurons, dans chacune des teintes RAL de votre choix, la peinture poudre des boîtiers, des systèmes de suspension ou des boîtiers de commande. Bien entendu, des couleurs spéciales sont également possibles.



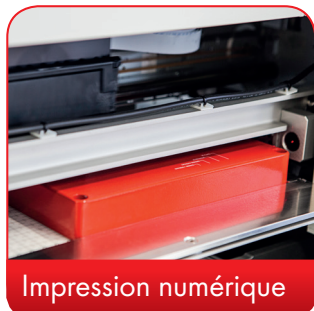
Peinture

Nous sommes volontiers à votre disposition pour peindre également tous les boîtiers dans chacune des teintes RAL de votre choix. A cet égard, des apprêts (primers) et des teintes spéciales composées pour vous sont également possibles.



Sérigraphie

Nous imprimons pour vous votre logo, vos marquages ou identifications conformément à vos besoins, par procédé sérigraphique.



Impression numérique

L'impression numérique se prête particulièrement bien aux petites quantités, de même qu'à la présentation de tracés ou d'images complexes.



Boîtiers CEM

Pour protéger vos inserts contre le rayonnement électromagnétique, nous vous proposons notre boîtier standard CEM conFORM à prix avantageux. Si vous le souhaitez, nous réalisons également pour vous tout autre boîtier ROLEC également en version conforme CEM.



Vitres d'écrans

Pour tous les boîtiers, nous vous proposons volontiers des vitres d'écran adaptés, sur mesures. En fonction de votre application, dans différents matériaux et différentes épaisseurs.



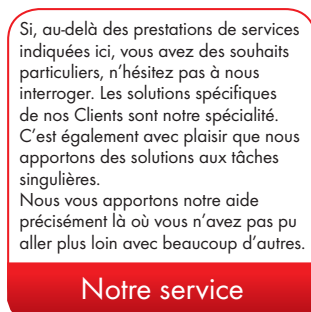
Accessoires

L'assortiment de ROLEC comporte également des faces avant adaptées, des plaques de montage, des rails supports ou des bornes, un large éventail de presses-étoupe, bouchons de fermeture, pour ne citer que quelques exemples.



Montage

Vous souhaitez que tous les composants vous soient livrés déjà montés ? Pas de problème ! Notre équipe de montage se charge volontiers de tous les travaux de montage pour vous.



Notre service

Si, au-delà des prestations de services indiquées ici, vous avez des souhaits particuliers, n'hésitez pas à nous interroger. Les solutions spécifiques de nos Clients sont notre spécialité. C'est également avec plaisir que nous apportons des solutions aux tâches singulières.

Nous vous apportons notre aide précisément là où vous n'avez pas pu aller plus loin avec beaucoup d'autres.