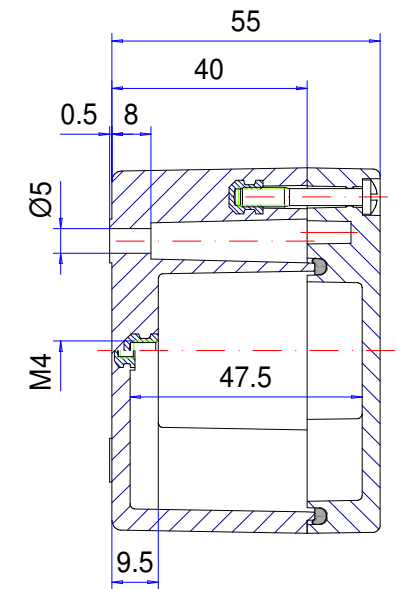
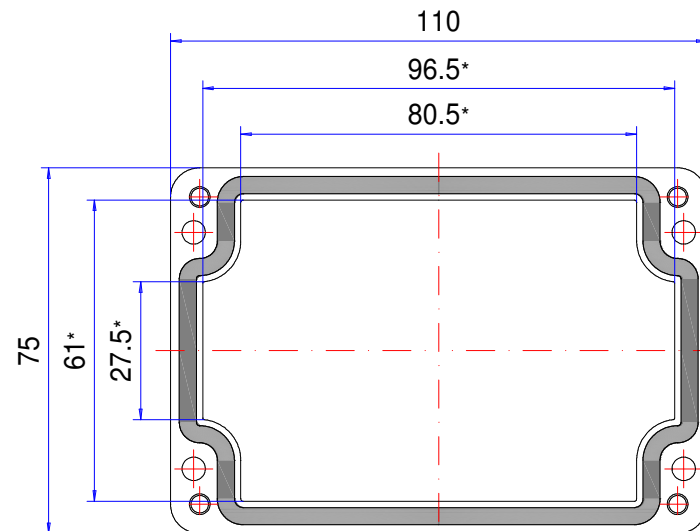
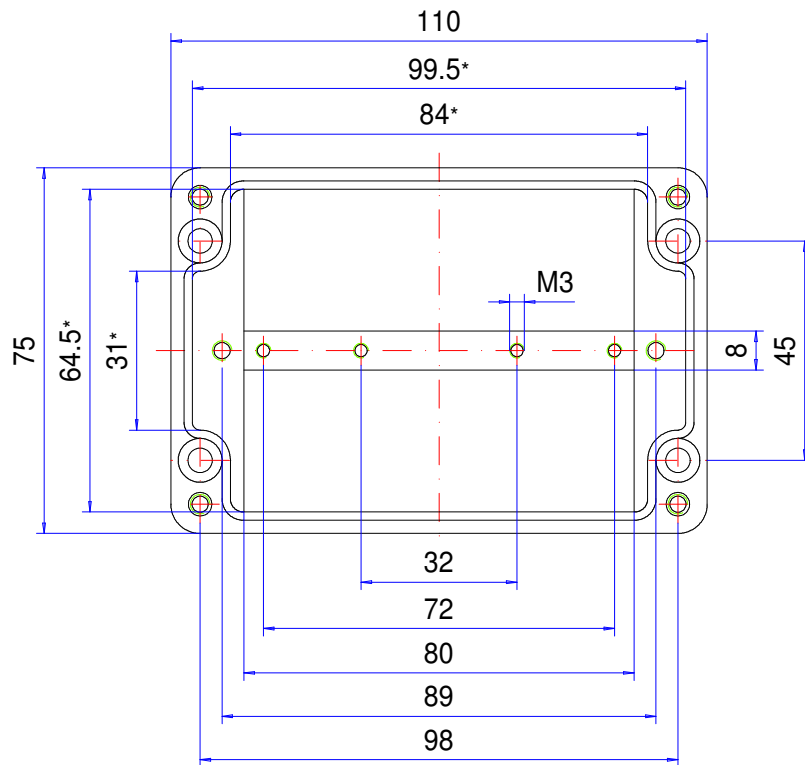



# Enclosure series polyKOM

Type: PK 082

Material-No.: 180.082.000



\* Please note: Mould slope for casting ejection, dimensions in the amount of the bottom!

Enclosure material	Polyester GrP, UL 94 V-0, RAL 7000, squirrel grey		Ingress protection	IP65 EN 60529
Lid screws	4x stainless steel 1.4567 (V2A), captive		Weight	295 g
Gasket	1x Chloroprene (CR), light grey		Tolerance	DIN ISO 16901 T-130 (outside dimensions ±0,5mm)

**180.082.000**  
**polyKOM PK 082**



**Aperçu de produits**

Matériau	Polyester
Degré de protection	IP 65/ EN 60529
Couleur	RAL 7000
Certifications	Germanischer Lloyd (en option), GOST
Longueur	110 mm
Largeur	75 mm
Hauteur	55 mm
Poids (g)	295 g

## **polyKOM**

### **LE BOITIER STANDARD EN POLYESTER RENFORCÉ DE FIBRES DE VERRE**

#### **IP 65**

#### **Les principales caractéristiques du produit :**

- Matériau du boîtier : polyester renforcé de fibres de verre
- Surface du boîtier : similaire à RAL 7000
- Compatible avec les boîtiers standard traditionnels, facilitant ainsi le changement
- Comportement au feu : UL-94 V0
- Vis du couvercle en acier inoxydable 1.4567
- Joint du boîtier : Joint circulaire (EPDM)

---

polyKOM est un boîtier standard en polyester résistant aux intempéries. Il convient à tous types de montages électroniques ou électriques. Charnières extérieures, nous fournissons également des charnières extérieures ainsi que des pieds de fixation. Un des autres avantages de polyKOM est sa compatibilité avec des produits issus d'autres marques présentes sur le marché. Le fond est équipé de douilles filetées permettant la fixation de plaques de montage, de circuits imprimés ou de rails supports. Nous fournissons également les presse-étoupes et les autres accessoires correspondants.

#### **Dimensions**

15

#### **Informations supplémentaires**

Anticorrosif

Vis de fermeture à tête avec fente combinée en croix ou à tête à six pans creux

Nombreux accessoires

Isolation complète VDE 0100

#### **Boîtier**

polyester renforcé à la fibre de verre, sans halogène

similaire à RAL 7000, gris petit-gris, résistance superficielle > 109 Ohm

Option : similaire à RAL 9005 noir intense, résistance superficielle 109 Ohm

Inclinaison de démoulage de 1°, les cotes intérieures diminuent de 1° sur tous les côtés jusqu'au fond du boîtier.

#### **Comportement au feu :**

UL 94 V-0, auto-extinguible

#### **Fixation :**

Canaux de vissage séparés en dehors du volume étanche

Option : Pieds de fixation extérieure en acier inoxydable

### **Aménagement intérieur**

Douilles filetés M4 / M6 sur le fond du boîtier

### **Type de protection**

IP 65 / EN 60529, VDE 0470-1

### **Joint**

Joint circulaire (EPDM)

Option : Joint en silicone

### **Vis de couvercle :**

Acier inoxydable 1.4567, imperdables

### **Services ROLEC**

Demandez notre [Offre de service complet pour des boîtiers prêts à l'emploi](#)

# Produits à service complet

Personnalisation selon vos envies.



Our passion is enclosures.



## Conseils techniques

Tout commence par des conseils personnels. Nous vous apportons volontiers notre soutien dans votre projet et nous trouvons des solutions pour répondre à chacune de vos exigences. Les solutions spécifiques de nos clients sont notre spécialité !



## Service échantillons

Testez nos produits avec vos inserts. Nous sommes volontiers à votre disposition pour vous envoyer sans engagement un boîtier échantillon, pour que vous l'examiniez.



## Percer

Du perçage de précision jusqu'aux ajustements d'envergure, nous fabriquons chaque boîtier conformément à vos propres spécifications.



## Fraiser

Avec nos installations de production à commande numérique, modernes, nous fraisons conformément à vos souhaits. Nous réalisons des découpes et des contours parfaitement adaptés, rapidement et avec efficacité.



## Graver

De même, graver votre logo et d'autres éléments fait partie des prestations que nous proposons. Bien entendu, nous concevons volontiers vos gravures dans chacune des couleurs de votre choix.



## Traitement au laser

Grâce à notre propre centre de découpe au laser, nous usinons rapidement et efficacement des boîtiers et plaques en acier inoxydable, conformément à vos exigences.



## Peinture poudre

Nous assurons, dans chacune des teintes RAL de votre choix, la peinture poudre des boîtiers, des systèmes de suspension ou des boîtiers de commande. Bien entendu, des couleurs spéciales sont également possibles.



## Peinture

Nous sommes volontiers à votre disposition pour peindre également tous les boîtiers dans chacune des teintes RAL de votre choix. A cet égard, des apprêts (primers) et des teintes spéciales composées pour vous sont également possibles.



## Sérigraphie

Nous imprimons pour vous votre logo, vos marquages ou identifications conformément à vos besoins, par procédé sérigraphique.



## Impression numérique

L'impression numérique se prête particulièrement bien aux petites quantités, de même qu'à la présentation de tracés ou d'images complexes.



## Boîtiers CEM

Pour protéger vos inserts contre le rayonnement électromagnétique, nous vous proposons notre boîtier standard CEM conFORM à prix avantageux. Si vous le souhaitez, nous réalisons également pour vous tout autre boîtier ROLEC également en version conforme CEM.



## Vitres d'écrans

Pour tous les boîtiers, nous vous proposons volontiers des vitres d'écran adaptées, sur mesures. En fonction de votre application, dans différents matériaux et différentes épaisseurs.



## Accessoires

L'assortiment de ROLEC comporte également des faces avant adaptées, des plaques de montage, des rails supports ou des bornes, un large éventail de presses-étoupe, bouchons de fermeture, pour ne citer que quelques exemples.



## Montage

Vous souhaitez que tous les composants vous soient livrés déjà montés ? Pas de problème ! Notre équipe de montage se charge volontiers de tous les travaux de montage pour vous.



## Notre service

Si, au-delà des prestations de services indiquées ici, vous avez des souhaits particuliers, n'hésitez pas à nous interroger. Les solutions spécifiques de nos Clients sont notre spécialité. C'est également avec plaisir que nous apportons des solutions aux tâches singulières.

Nous vous apportons notre aide précisément là où vous n'avez pas pu aller plus loin avec beaucoup d'autres.