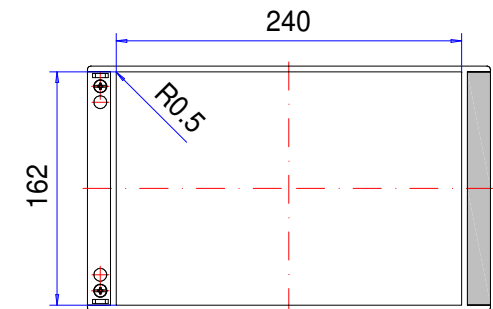
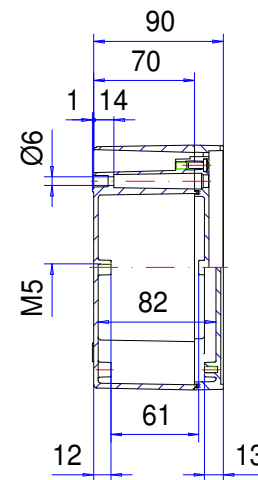
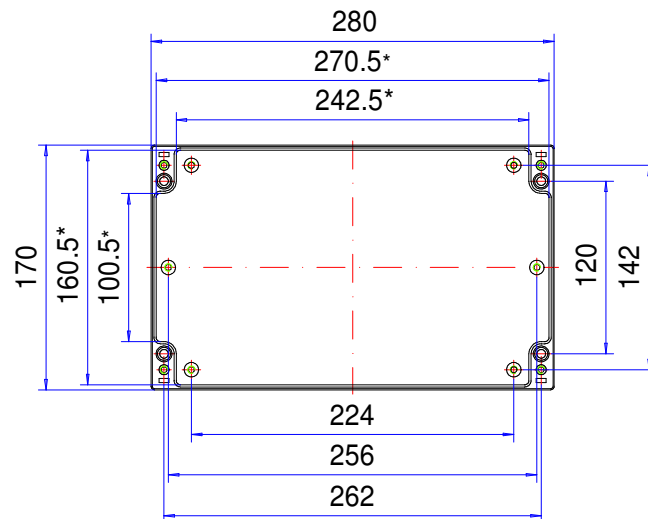
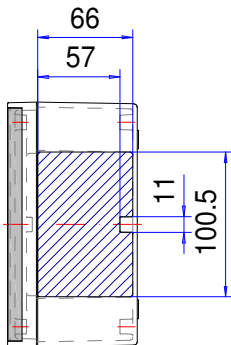
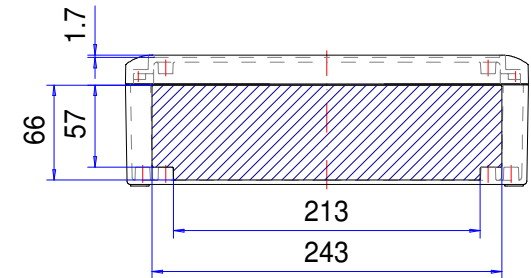
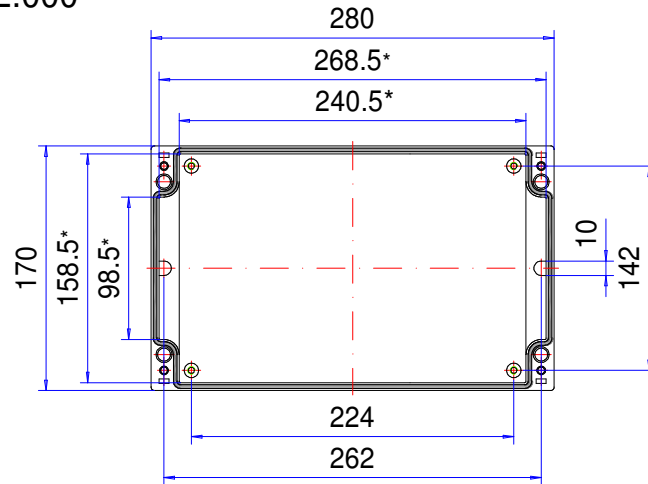


# Enclosure series aluCASE


Type: AC 172

Material-No.: 191.172.000



Folie/ Keypad  
161.4<sup>+0</sup><sub>-0.2</sub> x 239.4<sup>+0</sup><sub>-0.2</sub>

\* Please note: Mould slope for casting ejection, dimensions in the amount of the bottom!

Enclosure material	GD-Al Si 12 (DIN 1725)		Gasket	1x TPE moulded gasket, silicone-free, black
Lid screws	4x stainless steel 1.4567 (V2A), captive		Ingress protection	IP67 EN 60529
Assembly screws	5x M5x8, galvanized steel		Weight	1.789 g
Design covers	2x Polyoxymethylene (POM), RAL 7040, window grey		Coating	Powder coating RAL 7040, window grey
Lid supports	2x Polypropylene (PP), window grey		Tolerance	GTA 13/5 DIN 1688-4 (outside dimensions ±0,5mm)

**191.172.000**  
**aluCASE AC 172**



**Aperçu de produits**

Matériau	Aluminium
Degré de protection	IP 67/EN 60529, IP 69K
Couleur	RAL 7040
Certifications	CSA (en option), Germanischer Lloyd (en option), UL (en option), GOST
Longueur	280 mm
Largeur	170 mm
Hauteur	90 mm
Poids (g)	1789 g

## aluCASE

### LE COFFRET HAUT DE GAMME POUR L'ÉLECTRONIQUE ET LES APPAREILS

#### IP 66, IP 67 - Option: IP 69K

##### Les principales caractéristiques du produit :

- Matériau du boîtier : Fonte d'aluminium
- Surface du boîtier : Peinture poudre RAL 7040
- Support de couvercle intégrée
- Couvercle transparent pour les tailles AC 092K et ACF 110K
- Fixation du boîtier possible lorsque le couvercle est monté
- Renforcement intégré dans le couvercle pour, clavier souple a membrane ou face avant
- Caches design à clipser.
- Vis du couvercle en acier inoxydable 1.4567
- Joint du boîtier : Joint moulé TPE, PUR

---

aluCASE est un boîtier moderne en aluminium pour l'électronique industrielle. Moulé en aluminium sous pression, il peut être utilisé dans de nombreuses situations. Il peut notamment être fixé bien en vue à un mur ou sur une machine. Ce boîtier est doté de série d'un renforcement permettant le montage de claviers à membrane ou de faces avant. Deux modèles sont pourvus d'un couvercle transparent. La plupart des boîtiers sont fournis avec un support de couvercle intégré. La partie supérieure ainsi que la partie inférieure du boîtier sont pourvues d'inserts permettant le montage des composants. Pour une apparence plus soignée, nous fournissons des caches en plastique ou en aluminium au choix pour les canaux de vissage. L'installation du boîtier ne nécessite pas son ouverture, il permet ainsi de garder votre électronique à l'abri. Nous fournissons également les presse-étoupes et les autres accessoires correspondants.

#### Dimensions

29

##### Informations supplémentaires :

Fixation du boîtier avec couvercle fermé

Couvercle avec renforcement intégré pour clavier à membrane ou faces avant

Support de couvercle intégré PP (polypropylène)

2 tailles disponibles avec couvercle transparent

Caches design clipsables, Standard : Plastique POM (polyoxyméthylène) similaire à RAL 7040 gris fenêtre

Option : Caches design en aluminium anodisé

Option : Charnières externes sans vis visibles en aluminium anodisé

#### Boîtier

Alliage en fonte d'aluminium

EN AC-44300 DIN EN 1706

(GD Al Si 12/DIN 1725)

Inclinaison de démoulage de 1°, les cotes intérieures diminuent de 1° sur tous les côtés jusqu'au fond du boîtier.

**Fixation :**

Canaux de vissage séparés

**Aménagement intérieur**

Inserts M5 au fond du boîtier et à l'intérieur du couvercle

**Type de protection**

IP 66, IP 67 / EN 60529

Option : IP 69K / DIN 40050

**Joint**

Joint moulé TPE, sans silicone

Option : Joint en silicone

**Vis de couvercle :**

Acier inoxydable 1.4567, imperdables

**Surface :**

Peinture pulvérisée RAL 7040 gris fenêtre

Option : Couleurs spéciales

Option : Peinture anticorrosion

**Services ROLEC**

Demandez notre [Offre de service complet pour des boîtiers prêts à l'emploi](#)

# Produits à service complet

Personnalisation selon vos envies.



Our passion is enclosures.



## Conseils techniques

Tout commence par des conseils personnels. Nous vous apportons volontiers notre soutien dans votre projet et nous trouvons des solutions pour répondre à chacune de vos exigences. Les solutions spécifiques de nos clients sont notre spécialité !



## Service échantillons

Testez nos produits avec vos inserts. Nous sommes volontiers à votre disposition pour vous envoyer sans engagement un boîtier échantillon, pour que vous l'examiniez.



## Percer

Du perçage de précision jusqu'aux ajustements d'envergure, nous fabriquons chaque boîtier conformément à vos propres spécifications.



## Fraiser

Avec nos installations de production à commande numérique, modernes, nous fraisons conformément à vos souhaits. Nous réalisons des découpes et des contours parfaitement adaptés, rapidement et avec efficacité.



## Graver

De même, graver votre logo et d'autres éléments fait partie des prestations que nous proposons. Bien entendu, nous concevons volontiers vos gravures dans chacune des couleurs de votre choix.



## Traitement au laser

Grâce à notre propre centre de découpe au laser, nous usinons rapidement et efficacement des boîtiers et plaques en acier inoxydable, conformément à vos exigences.



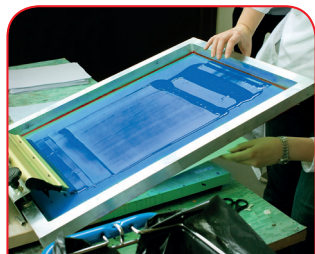
## Peinture poudre

Nous assurons, dans chacune des teintes RAL de votre choix, la peinture poudre des boîtiers, des systèmes de suspension ou des boîtiers de commande. Bien entendu, des couleurs spéciales sont également possibles.



## Peinture

Nous sommes volontiers à votre disposition pour peindre également tous les boîtiers dans chacune des teintes RAL de votre choix. A cet égard, des apprêts (primers) et des teintes spéciales composées pour vous sont également possibles.



## Sérigraphie

Nous imprimons pour vous votre logo, vos marquages ou identifications conformément à vos besoins, par procédé sérigraphique.



## Impression numérique

L'impression numérique se prête particulièrement bien aux petites quantités, de même qu'à la présentation de tracés ou d'images complexes.



## Boîtiers CEM

Pour protéger vos inserts contre le rayonnement électromagnétique, nous vous proposons notre boîtier standard CEM conFORM à prix avantageux. Si vous le souhaitez, nous réalisons également pour vous tout autre boîtier ROLEC également en version conforme CEM.



## Vitres d'écrans

Pour tous les boîtiers, nous vous proposons volontiers des vitres d'écran adaptées, sur mesures. En fonction de votre application, dans différents matériaux et différentes épaisseurs.



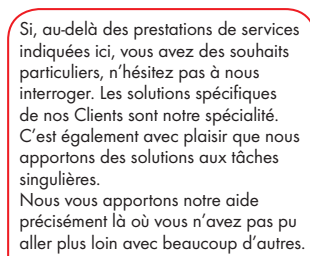
## Accessoires

L'assortiment de ROLEC comporte également des faces avant adaptées, des plaques de montage, des rails supports ou des bornes, un large éventail de presses-étoupe, bouchons de fermeture, pour ne citer que quelques exemples.



## Montage

Vous souhaitez que tous les composants vous soient livrés déjà montés ? Pas de problème ! Notre équipe de montage se charge volontiers de tous les travaux de montage pour vous.



## Notre service

Si, au-delà des prestations de services indiquées ici, vous avez des souhaits particuliers, n'hésitez pas à nous interroger. Les solutions spécifiques de nos Clients sont notre spécialité. C'est également avec plaisir que nous apportons des solutions aux tâches singulières.

Nous vous apportons notre aide précisément là où vous n'avez pas pu aller plus loin avec beaucoup d'autres.