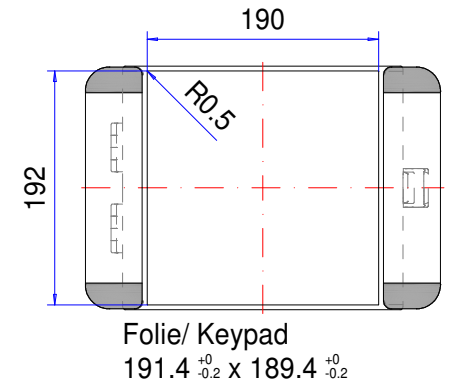
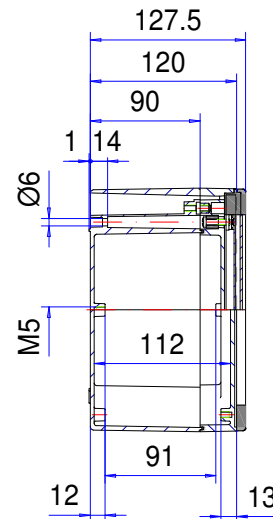
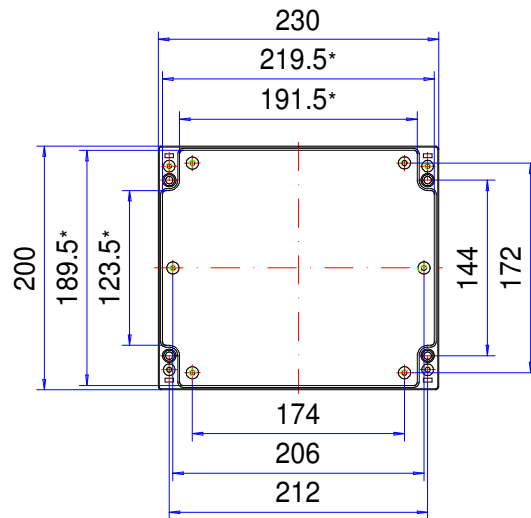
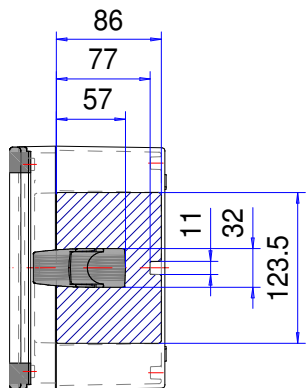
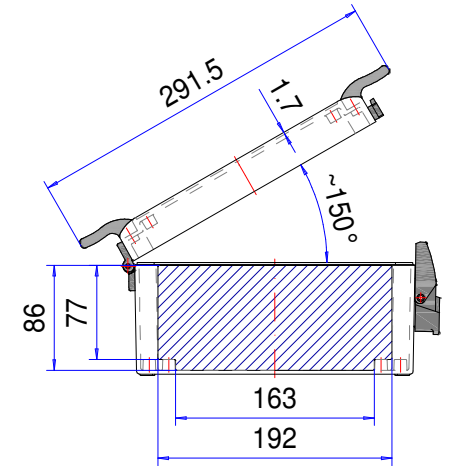
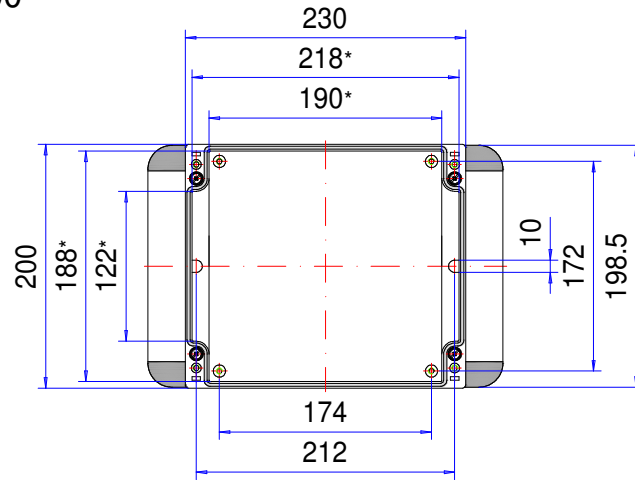


# Enclosure series commandCASE

Type: CC 200

Material-No.: 193.200.000



\* Please note: Mould slope for casting ejection, dimensions in the amount of the bottom!

Enclosure material	GD-Al Si 12 (DIN 1725)		Ingress protection	IP66 EN 60529
Closure	2x hinge + 1x snap closure		Weight	2.466 g
Design grip "wings"	2x Aluminium anodized, 4x edge (POM), anthrazite grey		Coating	Powder coating RAL 7035, light grey
Assembly screws	5x M5x8, galvanized steel		Tolerance	GTA 13/5 DIN 1688-4 (outside dimensions ±0,5mm)
Gasket	1x Chloroprene (CR), light grey			

**193.200.000**  
**commandCASE CC 200**



**Aperçu de produits**

Matériau	Aluminium
Degré de protection	IP 66/EN 60529
Couleur	RAL 7035
Certifications	UL (en option), GOST
Longueur	230 mm
Largeur	200 mm
Hauteur	120 mm
Poids (g)	2466 g

## commandCASE

### LE BOITIER DE COMMANDE INNOVANT

#### IP 66

#### Les principales caractéristiques du produit :

- Matériau du boîtier : Fonte d'aluminium
- Surface du boîtier : Peinture poudre RAL 7035
- Poignées design de forme ergonomique
- Fermeture rapide pratique
- Variante 1 : vissage sur le côté avec des charnières
- Variante 2 : Vissage à l'arrière
- Connexion aux systèmes de support profiPLUS ou taraSMART
- Renforcement intégré dans le couvercle pour clavier souple a membrane ou face avant
- Joint du boîtier : PUR

---

commandCASE est un boîtier de commande polyvalent, économique et élégant pour les applications électriques et électroniques. Sa largeur en fait un boîtier parfaitement adapté pour un système de suspension. commandCASE est disponible en trois versions : avec charnières et loquet (ou serrure), avec charnières et système de vissage ou en version complètement vissable avec supports de couvercle pour soulager les composants y étant fixés. Il comprend un renforcement pour la fixation de claviers à membrane, de faces avant ou le montage de panneaux de commande. Au dos du boîtier, les canaux de vissage sont dissimulés par des caches servant également à protéger les angles. Les deux parties du boîtier sont pourvues de nombreux plots de fixation permettant le montage des composants. Nous fournissons également les plaques de montage, les presse-étoupes et les autres accessoires correspondants.

#### Dimensions

6 tailles en trois variantes

#### Informations supplémentaires

Poignées design

Couvercle avec renforcement intégré pour clavier à membrane ou face avant

Capuchons en polyoxyméthylène (POM), RAL 7016 gris anthracite

Support de couvercle intégré, PP (polypropylène), RAL 7040, gris fenêtre

Option : Système de verrouillage rapide et charnières sur les petits côtés (W)

#### Boîtier

Alliage en fonte d'aluminium

EN AC-44300 DIN EN 1706

(GD Al Si 12/DIN 1725)

Inclinaison de démoulage de 1°, les cotes intérieures diminuent de 1° sur tous les côtés jusqu'au fond du boîtier.

#### Fixation

Au système de suspension ROLEC ou mural pour la version avec serrure et charnière - avec ou sans poignées design

### **Aménagement intérieur**

Inserts M5 au fond du boîtier et à l'intérieur du couvercle

### **Type de protection**

IP 66 / EN 60529

### **Joint**

PUR

### **Surface :**

Peinture pulvérisée RAL 7035 gris clair

Option : Couleurs spéciales

Option : Peinture anti-corrosion

### **Services ROLEC**

Demandez notre [Offre de service complet pour des boîtiers prêts à l'emploi](#)

# Produits à service complet

Personnalisation selon vos envies.



Our passion is enclosures.



## Conseils techniques

Tout commence par des conseils personnels. Nous vous apportons volontiers notre soutien dans votre projet et nous trouvons des solutions pour répondre à chacune de vos exigences. Les solutions spécifiques de nos clients sont notre spécialité !



## Service échantillons

Testez nos produits avec vos inserts. Nous sommes volontiers à votre disposition pour vous envoyer sans engagement un boîtier échantillon, pour que vous l'examiniez.



## Percer

Du perçage de précision jusqu'aux ajustements d'envergure, nous fabriquons chaque boîtier conformément à vos propres spécifications.



## Fraiser

Avec nos installations de production à commande numérique, modernes, nous fraisons conformément à vos souhaits. Nous réalisons des découpes et des contours parfaitement adaptés, rapidement et avec efficacité.



## Graver

De même, graver votre logo et d'autres éléments fait partie des prestations que nous proposons. Bien entendu, nous concevons volontiers vos gravures dans chacune des couleurs de votre choix.



## Traitement au laser

Grâce à notre propre centre de découpe au laser, nous usinons rapidement et efficacement des boîtiers et plaques en acier inoxydable, conformément à vos exigences.



## Peinture poudre

Nous assurons, dans chacune des teintes RAL de votre choix, la peinture poudre des boîtiers, des systèmes de suspension ou des boîtiers de commande. Bien entendu, des couleurs spéciales sont également possibles.



## Peinture

Nous sommes volontiers à votre disposition pour peindre également tous les boîtiers dans chacune des teintes RAL de votre choix. A cet égard, des apprêts (primers) et des teintes spéciales composées pour vous sont également possibles.



## Sérigraphie

Nous imprimons pour vous votre logo, vos marquages ou identifications conformément à vos besoins, par procédé sérigraphique.



## Impression numérique

L'impression numérique se prête particulièrement bien aux petites quantités, de même qu'à la présentation de tracés ou d'images complexes.



## Boîtiers CEM

Pour protéger vos inserts contre le rayonnement électromagnétique, nous vous proposons notre boîtier standard CEM conFORM à prix avantageux. Si vous le souhaitez, nous réalisons également pour vous tout autre boîtier ROLEC également en version conforme CEM.



## Vitres d'écrans

Pour tous les boîtiers, nous vous proposons volontiers des vitres d'écran adaptés, sur mesures. En fonction de votre application, dans différents matériaux et différentes épaisseurs.



## Accessoires

L'assortiment de ROLEC comporte également des faces avant adaptées, des plaques de montage, des rails supports ou des bornes, un large éventail de presses-étoupe, bouchons de fermeture, pour ne citer que quelques exemples.



## Montage

Vous souhaitez que tous les composants vous soient livrés déjà montés ? Pas de problème ! Notre équipe de montage se charge volontiers de tous les travaux de montage pour vous.



## Notre service

Si, au-delà des prestations de services indiquées ici, vous avez des souhaits particuliers, n'hésitez pas à nous interroger. Les solutions spécifiques de nos Clients sont notre spécialité. C'est également avec plaisir que nous apportons des solutions aux tâches singulières.

Nous vous apportons notre aide précisément là où vous n'avez pas pu aller plus loin avec beaucoup d'autres.