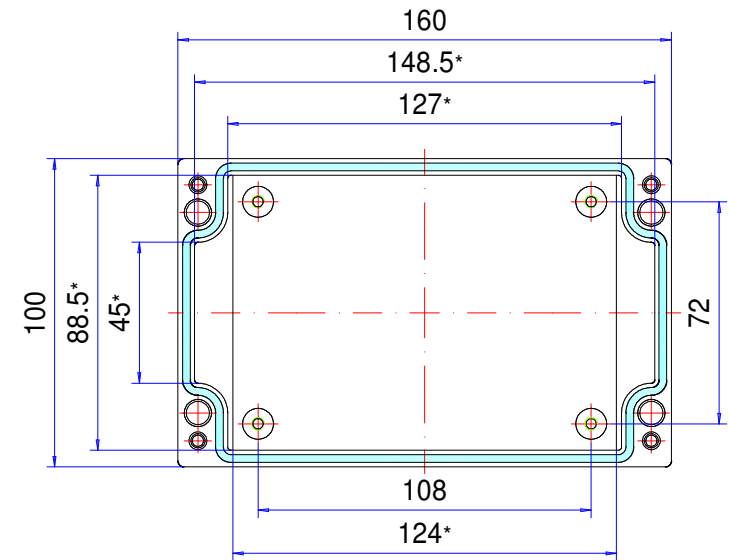
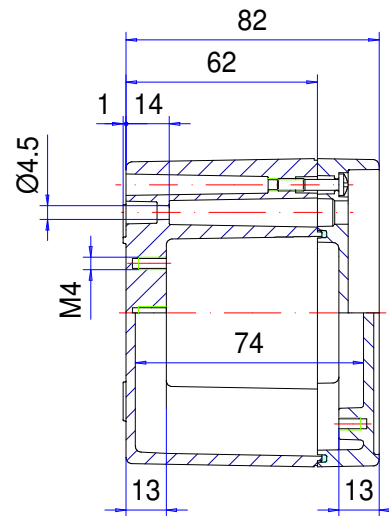
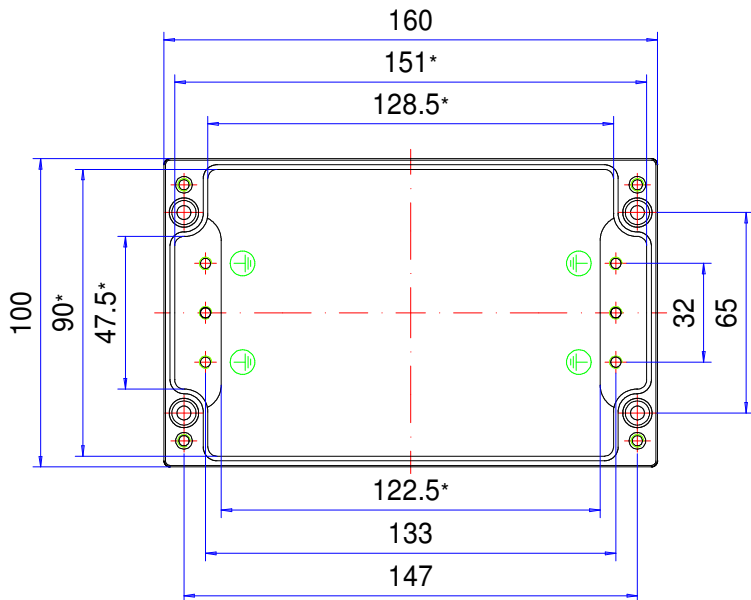
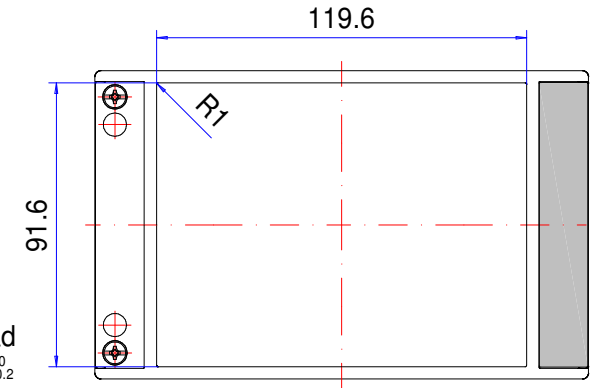
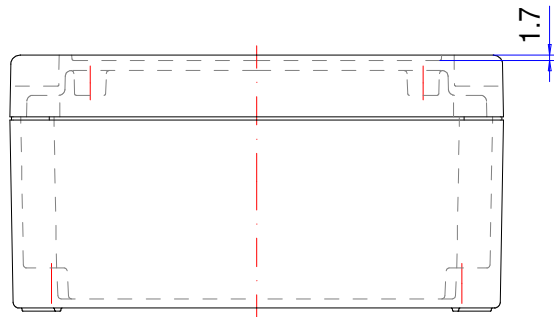


# Enclosure series aluPLUS

Type: AP 102

Material-No.: 196.102.000



\* Please note: Mould slope for casting ejection, dimensions in the amount of the bottom!

|                    |   |  |                    |   |
|--------------------|---|--|--------------------|---|
| Enclosure material | GD-Al Si 12 (DIN 1725)                                |  | Ingress protection | IP66 EN 60529                                   |
| Lid screws         | 4x stainless steel 1.4567 (V2A), captive              |  | Weight             | 767 g   |
| Assembly screws    | 5x M4x8, galvanized steel                             |  | Coating            | Powder coating RAL 7035, light grey             |
| Design covers      | 2x Polybutylene Ter. (PBT), RAL 7016, anthracite grey |  | Tolerance          | GTA 13/5 DIN 1688-4 (outside dimensions ±0,5mm) |
| Gasket             | 1x moulded gasket, silicone, transparent              |  |                    |   |
|                    |   |  |                    |   |

**196.102.000**  
**aluPLUS AP 102**



**Aperçu de produits**

|                     |                                |
|---------------------|--------------------------------|
| Matériau            | Aluminium                      |
| Degré de protection | IP 66/EN 60529, IP 67/EN 60529 |
| Couleur             | RAL 7035                       |
| Certifications      | UL (en option), GOST           |
| Longueur            | 160 mm                         |
| Largeur             | 100 mm                         |
| Hauteur             | 82 mm                          |
| Poids (g)           | 767 g                          |

## aluPLUS

### LE PLUS TECHNIQUE ET VISUEL

#### IP 66, Option: IP 67

#### Les principales caractéristiques du produit :

- Matériau du boîtier : Fonte d'aluminium
- Surface du boîtier : Peinture poudre RAL 7035
- Caches design à clipser. RAL 7016
- Fixation du boîtier possible lorsque le couvercle est monté
- Renforcement intégré permettant la pose de clavier souple à membrane ou une platine
- Compatible avec les boîtiers standard traditionnels, ainsi, possibilité facile de changement
- Vis du couvercle en acier inoxydable 1.4567
- Joint du boîtier : Joint moulé en silicone

---

aluPLUS est un boîtier moderne en aluminium moulé sous pression pour l'électronique industrielle et les applications électriques. Nous proposons plusieurs tailles aux standards industriels permettant l'installation de borniers, de circuits imprimés ou de plaques de montage. Il peut être utilisé dans de nombreuses situations. Il peut tout aussi bien être fixé à un mur en extérieur qu'être employé pour l'électronique industrielle ou en génie mécanique. Le couvercle est doté d'un renforcement permettant le montage de claviers à membrane ou de faces avant. Les caches design couvrent les vis fixant le boîtier au mur ou au plafond et lui confère son aspect soigné. La fixation s'effectue avec le boîtier fermé. Les inserts M5 situés sur la partie inférieure et sur le couvercle autorisent des possibilités de fixation optimales pour les montages les plus divers. Nous fournissons également tous les accessoires ainsi que les presse-étoupes correspondants.

#### Dimensions

8

#### Informations supplémentaires :

Fixation avec boîtier couvercle fermé

Couvercle avec renforcement intégré pour clavier à membrane ou face avant

Option : Charnières à vis, élément en plastique en acier inoxydable 1.4567 et polyamide (PA6)

Caches design clipsables, plastique PBT (Polytéréphtalate de butylène) similaire à RAL 7016 gris anthracite

#### Boîtier

Alliage en fonte d'aluminium

EN AC-44300 DIN EN 1706

(GD Al Si 12/DIN 1725)

Inclinaison de démoulage de 1°, les cotes intérieures diminuent de 1° sur tous les côtés jusqu'au fond du boîtier.

#### Fixation :

Canaux de vissage séparés

### **Aménagement intérieur**

Inserts M5 au fond du boîtier et à l'intérieur du couvercle

### **Type de protection**

IP 66 / EN 60529

Option : IP 67 / EN 60529

### **Joint**

Joint moulé en silicone

Option : Joint circulaire en chloroprène (CR)

### **Vis de couvercle :**

Acier inoxydable 1.4567 (V2A), imperdables

### **Surface :**

Peinture pulvérisée RAL 7035 gris clair

Option : Couleurs spéciales

Option : Peinture anticorrosion

### **Services ROLEC**

Demandez notre [Offre de service complet pour des boîtiers prêts à l'emploi](#)

# Produits à service complet

Personnalisation selon vos envies.



Our passion is enclosures.



## Conseils techniques

Tout commence par des conseils personnels. Nous vous apportons volontiers notre soutien dans votre projet et nous trouvons des solutions pour répondre à chacune de vos exigences. Les solutions spécifiques de nos clients sont notre spécialité !



## Service échantillons

Testez nos produits avec vos inserts. Nous sommes volontiers à votre disposition pour vous envoyer sans engagement un boîtier échantillon, pour que vous l'examiniez.



## Percer

Du perçage de précision jusqu'aux ajustements d'envergure, nous fabriquons chaque boîtier conformément à vos propres spécifications.



## Fraiser

Avec nos installations de production à commande numérique, modernes, nous fraisons conformément à vos souhaits. Nous réalisons des découpes et des contours parfaitement adaptés, rapidement et avec efficacité.



## Graver

De même, graver votre logo et d'autres éléments fait partie des prestations que nous proposons. Bien entendu, nous concevons volontiers vos gravures dans chacune des couleurs de votre choix.



## Traitement au laser

Grâce à notre propre centre de découpe au laser, nous usinons rapidement et efficacement des boîtiers et plaques en acier inoxydable, conformément à vos exigences.



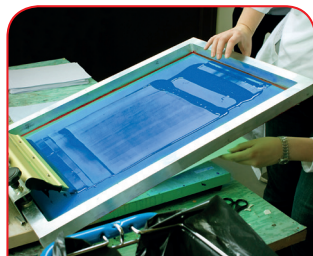
## Peinture poudre

Nous assurons, dans chacune des teintes RAL de votre choix, la peinture poudre des boîtiers, des systèmes de suspension ou des boîtiers de commande. Bien entendu, des couleurs spéciales sont également possibles.



## Peinture

Nous sommes volontiers à votre disposition pour peindre également tous les boîtiers dans chacune des teintes RAL de votre choix. A cet égard, des apprêts (primers) et des teintes spéciales composées pour vous sont également possibles.



## Sérigraphie

Nous imprimons pour vous votre logo, vos marquages ou identifications conformément à vos besoins, par procédé sérigraphique.



## Impression numérique

L'impression numérique se prête particulièrement bien aux petites quantités, de même qu'à la présentation de tracés ou d'images complexes.



## Boîtiers CEM

Pour protéger vos inserts contre le rayonnement électromagnétique, nous vous proposons notre boîtier standard CEM conFORM à prix avantageux. Si vous le souhaitez, nous réalisons également pour vous tout autre boîtier ROLEC également en version conforme CEM.



## Vitres d'écrans

Pour tous les boîtiers, nous vous proposons volontiers des vitres d'écran adaptées, sur mesures. En fonction de votre application, dans différents matériaux et différentes épaisseurs.



## Accessoires

L'assortiment de ROLEC comporte également des faces avant adaptées, des plaques de montage, des rails supports ou des bornes, un large éventail de presses-étoupe, bouchons de fermeture, pour ne citer que quelques exemples.



## Montage

Vous souhaitez que tous les composants vous soient livrés déjà montés ? Pas de problème ! Notre équipe de montage se charge volontiers de tous les travaux de montage pour vous.



## Notre service

Si, au-delà des prestations de services indiquées ici, vous avez des souhaits particuliers, n'hésitez pas à nous interroger. Les solutions spécifiques de nos Clients sont notre spécialité. C'est également avec plaisir que nous apportons des solutions aux tâches singulières.

Nous vous apportons notre aide précisément là où vous n'avez pas pu aller plus loin avec beaucoup d'autres.