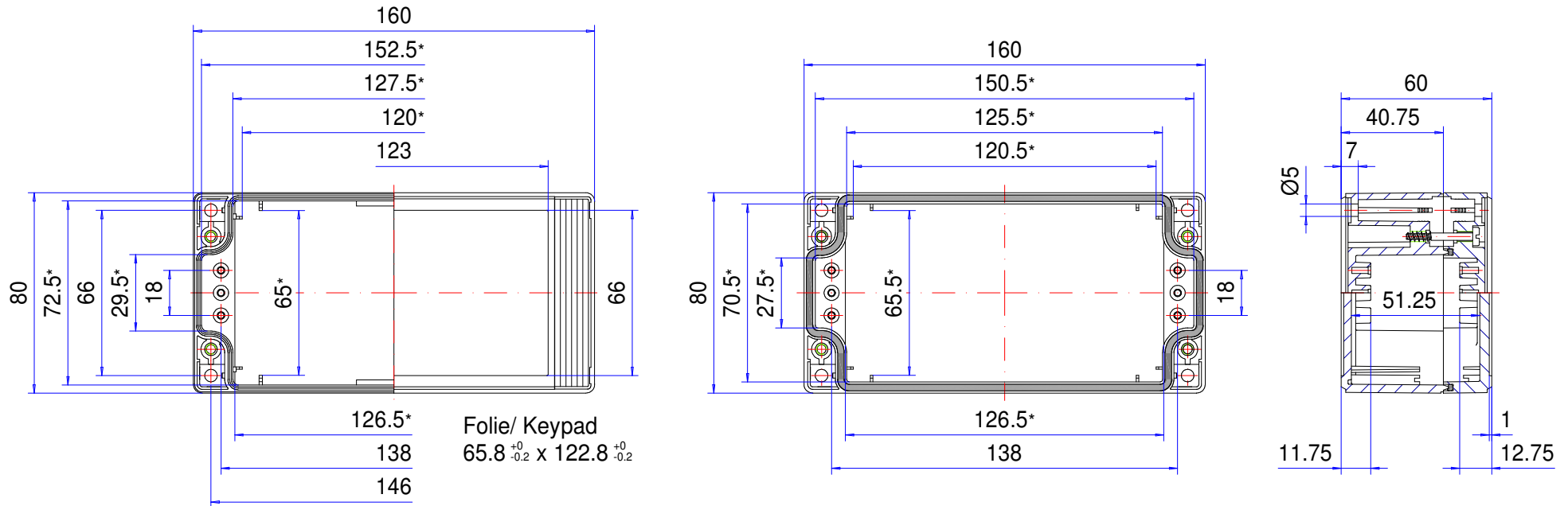



# Enclosure series technoCASE

Type: TAF 084

Material-No.: 200.084.000



\* Please note: Mould slope for casting ejection, dimensions in the amount of the bottom!

Enclosure material	ABS, UL 94 HB, RAL 7035, light grey		Weight	234 g
Lid screws	4x stainless steel 1.4567 (V2A), captive		Assembly screws	4x KBL Ø3x8,5, galvanized steel
Gasket	1x moulded gasket, silicone, black		Surface	Mirror finished
Ingress protection	IP66 EN 60529		Tolerance	DIN ISO 16901 T-130 (outside dimensions ±0,5mm)

**200.084.000**  
**technoCASE TAF 084**



**Aperçu de produits**

Matériau	ABS
Degré de protection	IP 66/EN 60529
Couleur	RAL 7035
Certifications	GOST
Longueur	160 mm
Largeur	80 mm
Hauteur	60 mm
Poids (g)	234 g

## **technoCASE**

### LE BOITIER POLYVALENT EN ABS ET POLYCARBONATE AVEC BANDES DESIGN

#### **IP 66 - Optionnel: IP 67**

#### **Les principales caractéristiques du produit :**

- Matériau du boîtier : ABS
- Surface du boîtier : similaire à RAL 7035
- Vis du couvercle en acier inoxydable 1.4567
- Renforcement intégré pour le clavier souple a membrane ou platine
- Classe de sécurité incendie UL-94 HB
- Joint du boîtier : Joint moulé en silicone

---

technoCASE est un boîtier en plastique avec des bandes design grises, rouges, vertes, bleues ou jaunes se clipsant simplement sur les canaux de vissage et conférant au boîtier une touche individuelle. Le renforcement du couvercle facilite le montage de faces avant, de membranes et de claviers à membranes. Disponible dans de nombreuses tailles standards, il offre de nombreuses possibilités pour des montages électriques ou électroniques variés. Et les possibilités sont d'autant plus nombreuses qu'il est possible de combiner différents couvercles avec différentes parties inférieures. Toutes les parties du boîtier sont pourvues de plots de fixation facilitant le montage des composants. Nous sommes bien entendu aussi en mesure de fournir les accessoires correspondants tels que les presse-étoupes et les rails supports.

#### **Dimensions**

25

#### **Informations supplémentaires**

Renforcement intégré pour claviers à membrane ou faces avant

Grand choix d'accessoires fonctionnels

Couvercle et fond interchangeables au besoin

Possibilité de montage intégré, en façade ou sur profilé

Couvercle transparent sur demande

Isolation complète VDE 0100

#### **Boîtier**

ABS sans halogène, similaire à RAL 7035 gris clair

Inclinaison de démoulage 1°

Matériaux spéciaux et autres couleurs sur demande

#### **Comportement au feu :**

UL 94 HB

#### **Fixation :**

Canaux de vissage séparés en dehors du volume étanche

### **Aménagement intérieur**

Plots de fixation pour vis auto-taraudeuses dans la partie inférieure et la partie supérieure

### **Type de protection**

IP 66 / EN 60529

Option : IP 67 / EN 60529

### **Joint**

Joint moulé en silicone

### **Vis de couvercle :**

Acier inoxydable 1.4567, imperdables

### **Services ROLEC**

Demandez notre [Offre de service complet pour des boîtiers prêts à l'emploi](#)

# Produits à service complet

Personnalisation selon vos envies.



Our passion is enclosures.



### Conseils techniques

Tout commence par des conseils personnels. Nous vous apportons volontiers notre soutien dans votre projet et nous trouvons des solutions pour répondre à chacune de vos exigences. Les solutions spécifiques de nos clients sont notre spécialité !



### Service échantillons

Testez nos produits avec vos inserts. Nous sommes volontiers à votre disposition pour vous envoyer sans engagement un boîtier échantillon, pour que vous l'examiniez.



### Percer

Du perçage de précision jusqu'aux ajustements d'envergure, nous fabriquons chaque boîtier conformément à vos propres spécifications.



### Fraiser

Avec nos installations de production à commande numérique, modernes, nous fraisons conformément à vos souhaits. Nous réalisons des découpes et des contours parfaitement adaptés, rapidement et avec efficacité.



### Graver

De même, graver votre logo et d'autres éléments fait partie des prestations que nous proposons. Bien entendu, nous concevons volontiers vos gravures dans chacune des couleurs de votre choix.



### Traitement au laser

Grâce à notre propre centre de découpe au laser, nous usinons rapidement et efficacement des boîtiers et plaques en acier inoxydable, conformément à vos exigences.



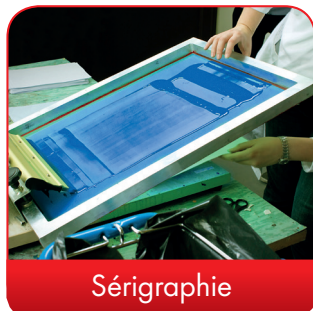
### Peinture poudre

Nous assurons, dans chacune des teintes RAL de votre choix, la peinture poudre des boîtiers, des systèmes de suspension ou des boîtiers de commande. Bien entendu, des couleurs spéciales sont également possibles.



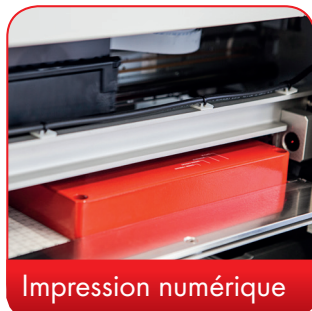
### Peinture

Nous sommes volontiers à votre disposition pour peindre également tous les boîtiers dans chacune des teintes RAL de votre choix. A cet égard, des apprêts (primers) et des teintes spéciales composées pour vous sont également possibles.



### Sérigraphie

Nous imprimons pour vous votre logo, vos marquages ou identifications conformément à vos besoins, par procédé sérigraphique.



### Impression numérique

L'impression numérique se prête particulièrement bien aux petites quantités, de même qu'à la présentation de tracés ou d'images complexes.



### Boîtiers CEM

Pour protéger vos inserts contre le rayonnement électromagnétique, nous vous proposons notre boîtier standard CEM conFORM à prix avantageux. Si vous le souhaitez, nous réalisons également pour vous tout autre boîtier ROLEC également en version conforme CEM.



### Vitres d'écrans

Pour tous les boîtiers, nous vous proposons volontiers des vitres d'écran adaptées, sur mesures. En fonction de votre application, dans différents matériaux et différentes épaisseurs.



### Accessoires

L'assortiment de ROLEC comporte également des faces avant adaptées, des plaques de montage, des rails supports ou des bornes, un large éventail de presses-étoupe, bouchons de fermeture, pour ne citer que quelques exemples.



### Montage

Vous souhaitez que tous les composants vous soient livrés déjà montés ? Pas de problème ! Notre équipe de montage se charge volontiers de tous les travaux de montage pour vous.



### Notre service

Si, au-delà des prestations de services indiquées ici, vous avez des souhaits particuliers, n'hésitez pas à nous interroger. Les solutions spécifiques de nos Clients sont notre spécialité. C'est également avec plaisir que nous apportons des solutions aux tâches singulières.

Nous vous apportons notre aide précisément là où vous n'avez pas pu aller plus loin avec beaucoup d'autres.