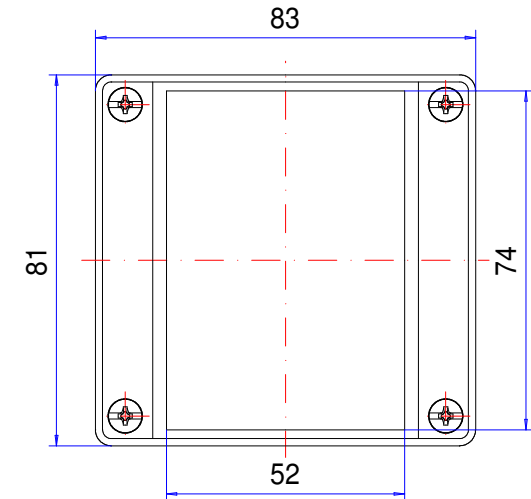
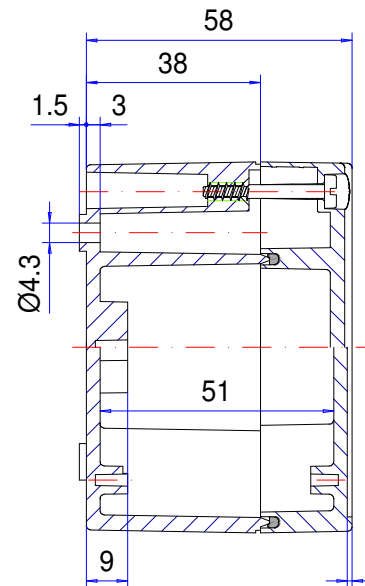
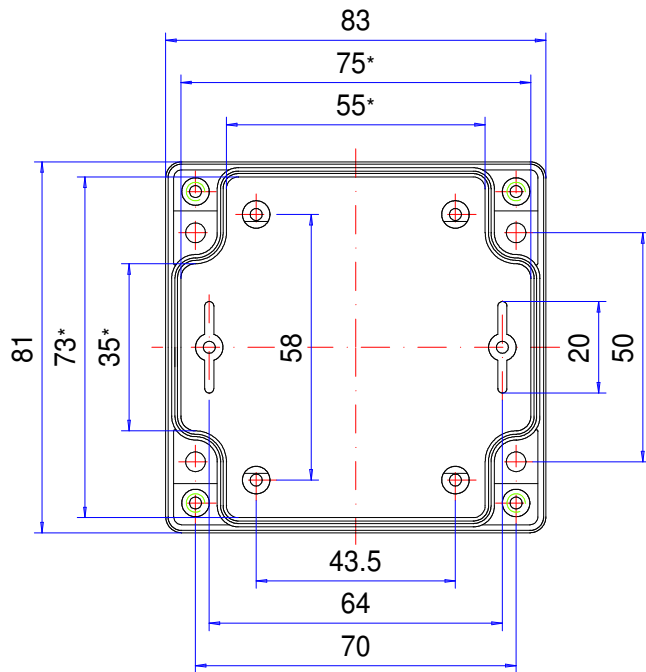


Enclosure series technoBOX


Type: TBA 080

Material-No.: 220.080.000



Folie/ Keypad
73.8⁺⁰_{-0.2} x 51.8⁺⁰_{-0.2}

* Please note: Mould slope for casting ejection, dimensions in the amount of the bottom!

Enclosure material	ABS, UL 94 HB, RAL 7035, light grey		Weight	170 g
Lid screws	4x stainless steel 1.4567 (V2A), captive		Assembly screws	4x KBL Ø3x6, galvanized steel
Gasket	1x Chloroprene (CR), light grey		Surface	Mirror finished
Ingress protection	IP66 EN 60529		Tolerance	DIN ISO 16901 T-130 (outside dimensions ±0,5mm)

220.080.000
technoBOX TBA 080



Aperçu de produits

Matériau	ABS
Degré de protection	IP 66/EN 60529
Couleur	RAL 7035
Certifications	GOST
Longueur	83 mm
Largeur	81 mm
Hauteur	60 mm
Poids (g)	170 g

technoBOX

LE BOITIER STANDARD EN ABS

IP 66

Les principales caractéristiques du produit :

- Matériau du boîtier : ABS
- Surface du boîtier : similaire à RAL 7035
- Autre design avec bords de couvercle chanfreinés
- Couvercle avec renforcement intégré pour clavier souple à membrane ou face avant
- Vis du couvercle en acier inoxydable 1.4567
- Classe de sécurité incendie UL-94 HB
- Joint du boîtier : Joint circulaire (CR)

technoBOX est un boîtier moderne, économique et séduisant pour les montages électroniques et électriques de tous types. Il est construit en ABS. Ses bords chanfreinés confèrent au boîtier une allure particulière. Le renforcement du couvercle facilite le montage de faces avant, de membranes et de claviers à membranes. Le fond du boîtier et le couvercle sont équipés de plots de fixation pour faciliter les montages intérieurs. Nous fournissons également les plaques de montage, les faces avant, les presse-étoupes ainsi que d'autres accessoires.

Dimensions

10

Informations supplémentaires

Autre design avec bords de couvercle chanfreinés

Les points de fixation intérieure et extérieure sont compatibles avec les boîtiers standards

Couvercle avec renforcement intégré pour clavier à membrane ou face avant

Option : Éclisses de fixation extérieures pivotantes à 90°

Isolation complète VDE 0100

Boîtier

ABS sans halogène, similaire à RAL 7035 gris clair

Inclinaison de démoulage de 1°, les cotes intérieures diminuent de 1° sur tous les côtés jusqu'au fond du boîtier.

Matériaux spéciaux et autres couleurs sur demande

Comportement au feu :

UL 94 HB

Fixation :

Canaux de vissage séparés en dehors du volume étanche

Aménagement intérieur

Plots de fixation pour vis auto-taraudeuses dans la partie inférieure et la partie supérieure

Type de protection

IP 66 / EN 60529

Joint

Joint circulaire en chloroprène (CR)

Vis de couvercle :

Acier inoxydable 1.4567, imperdables

Services ROLEC

Demandez notre [Offre de service complet pour des boîtiers prêts à l'emploi](#)

Produits à service complet

Personnalisation selon vos envies.



Our passion is enclosures.



Conseils techniques

Tout commence par des conseils personnels. Nous vous apportons volontiers notre soutien dans votre projet et nous trouvons des solutions pour répondre à chacune de vos exigences. Les solutions spécifiques de nos clients sont notre spécialité !



Service échantillons

Testez nos produits avec vos inserts. Nous sommes volontiers à votre disposition pour vous envoyer sans engagement un boîtier échantillon, pour que vous l'examiniez.



Percer

Du perçage de précision jusqu'aux ajustements d'envergure, nous fabriquons chaque boîtier conformément à vos propres spécifications.



Fraiser

Avec nos installations de production à commande numérique, modernes, nous fraisons conformément à vos souhaits. Nous réalisons des découpes et des contours parfaitement adaptés, rapidement et avec efficacité.



Graver

De même, graver votre logo et d'autres éléments fait partie des prestations que nous proposons. Bien entendu, nous concevons volontiers vos gravures dans chacune des couleurs de votre choix.



Traitement au laser

Grâce à notre propre centre de découpe au laser, nous usinons rapidement et efficacement des boîtiers et plaques en acier inoxydable, conformément à vos exigences.



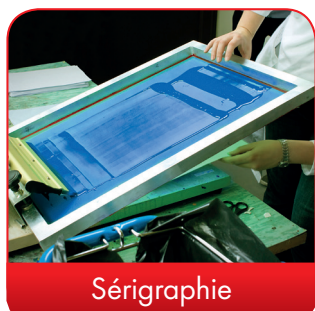
Peinture poudre

Nous assurons, dans chacune des teintes RAL de votre choix, la peinture poudre des boîtiers, des systèmes de suspension ou des boîtiers de commande. Bien entendu, des couleurs spéciales sont également possibles.



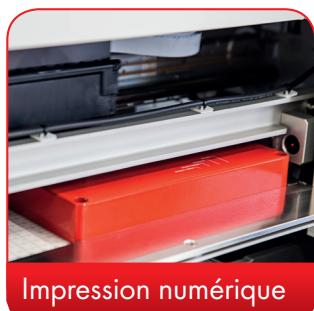
Peinture

Nous sommes volontiers à votre disposition pour peindre également tous les boîtiers dans chacune des teintes RAL de votre choix. A cet égard, des apprêts (primers) et des teintes spéciales composées pour vous sont également possibles.



Sérigraphie

Nous imprimons pour vous votre logo, vos marquages ou identifications conformément à vos besoins, par procédé sérigraphique.



Impression numérique

L'impression numérique se prête particulièrement bien aux petites quantités, de même qu'à la présentation de tracés ou d'images complexes.



Boîtiers CEM

Pour protéger vos inserts contre le rayonnement électromagnétique, nous vous proposons notre boîtier standard CEM conFORM à prix avantageux. Si vous le souhaitez, nous réalisons également pour vous tout autre boîtier ROLEC également en version conforme CEM.



Vitres d'écrans

Pour tous les boîtiers, nous vous proposons volontiers des vitres d'écran adaptés, sur mesures. En fonction de votre application, dans différents matériaux et différentes épaisseurs.



Accessoires

L'assortiment de ROLEC comporte également des faces avant adaptées, des plaques de montage, des rails supports ou des bornes, un large éventail de presses-étoupe, bouchons de fermeture, pour ne citer que quelques exemples.



Montage

Vous souhaitez que tous les composants vous soient livrés déjà montés ? Pas de problème ! Notre équipe de montage se charge volontiers de tous les travaux de montage pour vous.



Notre service

Si, au-delà des prestations de services indiquées ici, vous avez des souhaits particuliers, n'hésitez pas à nous interroger. Les solutions spécifiques de nos Clients sont notre spécialité. C'est également avec plaisir que nous apportons des solutions aux tâches singulières.

Nous vous apportons notre aide précisément là où vous n'avez pas pu aller plus loin avec beaucoup d'autres.