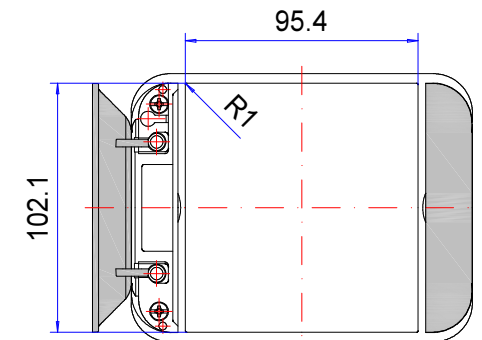
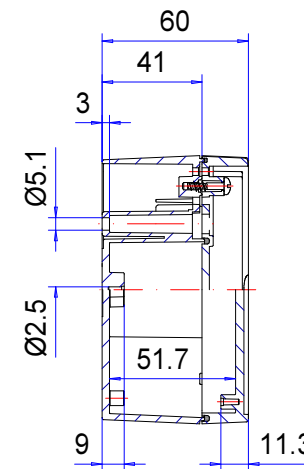
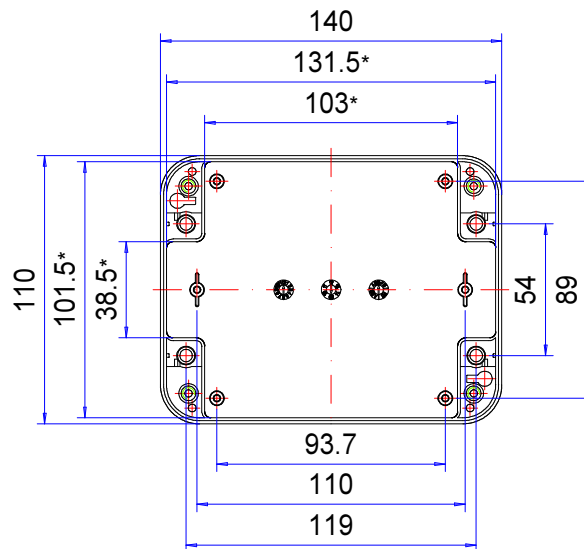
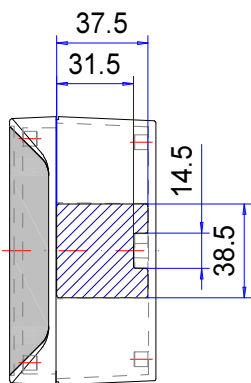
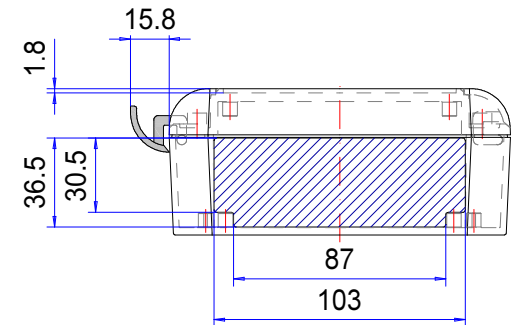
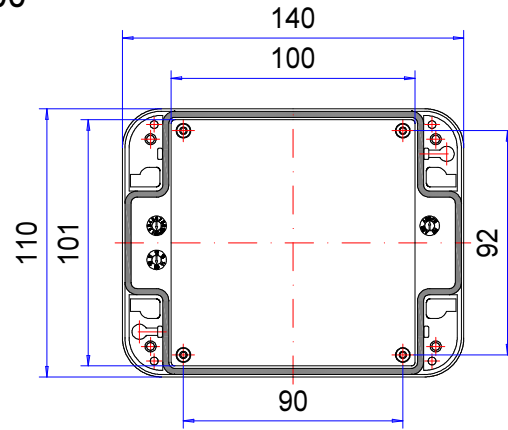


Enclosure series starCASE


Type: SC 110

Material-No.: 230.110.000



Folie/ Keypad
101.9⁺⁰_{-0.2} x 95.2⁺⁰_{-0.2}

* Please note: Mould slope for casting ejection, dimensions in the amount of the bottom!

Enclosure material	ASA/PC, UL94 V0-1,5mm, RAL 7035, light grey		Weight	232 g
Lid screws	4x stainless steel 1.4567 (V2A), captive		Assembly screws	4x KBL Ø3x8,5 , galvanized steel
Gasket	1x moulded gasket, silicone, black		Lid supports	2x Polypropylen (PP), white
Ingress protection	IP66 EN 60529		Tolerance	DIN ISO 16901-130 (outside dimensions ±0,5mm)

230.110.000
starCASE SC 110



Aperçu de produits

Matériau	ASA LURAN
Degré de protection	IP 66/EN 60529
Couleur	RAL 7035
Certifications	GOST
Longueur	140 mm
Largeur	110 mm
Hauteur	60 mm
Poids (g)	232 g

starCASE

LE BOITIER PLASTIQUE HAUT DE GAMME EN ASA+PC

IP 66

Les principales caractéristiques du produit :

- Matériau du boîtier : ASA + PC
- Couleur de boîtier : similaire à RAL 7035
- Support de couvercle intégré
- Fixation du boîtier possible lorsque le couvercle est monté
- Vis du couvercle en acier inoxydable 1.4567
- Renforcement intégré pour clavier souple a membrane ou face avant
- Caches design pour recouvrir la partie de montage
- Classe de sécurité incendie UL-94 V0
- Joint du boîtier : Joint moulé en silicone

starCASE est un boîtier polyvalent en ASA résistant à l'inflammation. Utile à de nombreuses applications, le design ergonomique et moderne de starCASE en fait un boîtier parfait pouvant même être installé à la vue de tous. Il peut être fixé à tous types de supports : au mur, au plafond, à des palplanches ou à des machines. Tout est possible. Le renforcement intégré dans le couvercle facilite l'installation de membranes, de claviers à membrane ou de faces avant en fonction des besoins. Les vis de couvercle ainsi que les canaux de vissage séparés pour la fixation du boîtier se situent au niveau des bords arrondis sous les caches design. Les canaux de vissages séparés permettent fixer le boîtier fermé. Les supports de couvercle soulagent quant à eux les éléments montés dans ce dernier. Nous fournissons également les accessoires correspondants tels que des presse-étoupes.

Dimensions

8

Informations supplémentaires

Renforcement intégré pour claviers à membrane ou faces avant

Support de couvercle intégré, polypropylène (PP)

Option : Accès sécurisé par kit de plombage

Isolation complète VDE 0100

Boîtier

ASA+PC, RAL 7035 gris clair : Inclinaison de démoulage de 2°, les cotes intérieures diminuent de 2° sur tous les côtés jusqu'au fond du boîtier

Caches design clipsables, imperdables, ASA LURAN S, RAL 7035 gris clair

Matériaux spéciaux et autres couleurs sur demande

Comportement au feu :

UL 94 V-0 1,5 mm

Fixation :

Canaux de vissage séparés en dehors du volume étanche. Fixation du boîtier avec couvercle fermé

Aménagement intérieur

Plots de fixation pour vis auto-taraudeuses dans la partie inférieure et la partie supérieure

Type de protection

IP 66 / EN 60529

Joint

Joint moulé en silicone

Vis de couvercle :

Acier inoxydable 1.4567, imperdables

Services ROLEC

Demandez notre [Offre de service complet pour des boîtiers prêts à l'emploi](#)

Produits à service complet

Personnalisation selon vos envies.



Our passion is enclosures.



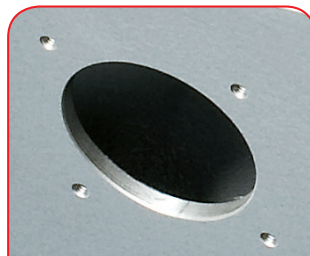
Conseils techniques

Tout commence par des conseils personnels. Nous vous apportons volontiers notre soutien dans votre projet et nous trouvons des solutions pour répondre à chacune de vos exigences. Les solutions spécifiques de nos clients sont notre spécialité !



Service échantillons

Testez nos produits avec vos inserts. Nous sommes volontiers à votre disposition pour vous envoyer sans engagement un boîtier échantillon, pour que vous l'examiniez.



Percer

Du perçage de précision jusqu'aux ajustements d'envergure, nous fabriquons chaque boîtier conformément à vos propres spécifications.



Fraiser

Avec nos installations de production à commande numérique, modernes, nous fraisons conformément à vos souhaits. Nous réalisons des découpes et des contours parfaitement adaptés, rapidement et avec efficacité.



Graver

De même, graver votre logo et d'autres éléments fait partie des prestations que nous proposons. Bien entendu, nous concevons volontiers vos gravures dans chacune des couleurs de votre choix.



Traitement au laser

Grâce à notre propre centre de découpe au laser, nous usinons rapidement et efficacement des boîtiers et plaques en acier inoxydable, conformément à vos exigences.



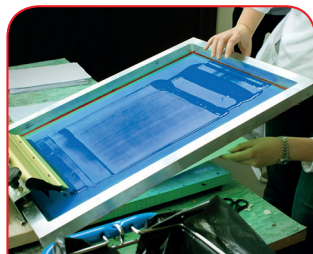
Peinture poudre

Nous assurons, dans chacune des teintes RAL de votre choix, la peinture poudre des boîtiers, des systèmes de suspension ou des boîtiers de commande. Bien entendu, des couleurs spéciales sont également possibles.



Peinture

Nous sommes volontiers à votre disposition pour peindre également tous les boîtiers dans chacune des teintes RAL de votre choix. A cet égard, des apprêts (primers) et des teintes spéciales composées pour vous sont également possibles.



Sérigraphie

Nous imprimons pour vous votre logo, vos marquages ou identifications conformément à vos besoins, par procédé sérigraphique.



Impression numérique

L'impression numérique se prête particulièrement bien aux petites quantités, de même qu'à la présentation de tracés ou d'images complexes.



Boîtiers CEM

Pour protéger vos inserts contre le rayonnement électromagnétique, nous vous proposons notre boîtier standard CEM conFORM à prix avantageux. Si vous le souhaitez, nous réalisons également pour vous tout autre boîtier ROLEC également en version conforme CEM.



Vitres d'écrans

Pour tous les boîtiers, nous vous proposons volontiers des vitres d'écran adaptées, sur mesures. En fonction de votre application, dans différents matériaux et différentes épaisseurs.



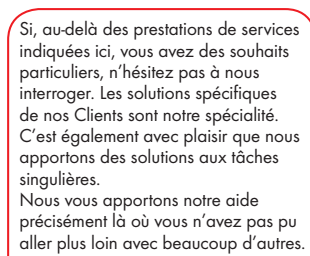
Accessoires

L'assortiment de ROLEC comporte également des faces avant adaptées, des plaques de montage, des rails supports ou des bornes, un large éventail de presses-étoupe, bouchons de fermeture, pour ne citer que quelques exemples.



Montage

Vous souhaitez que tous les composants vous soient livrés déjà montés ? Pas de problème ! Notre équipe de montage se charge volontiers de tous les travaux de montage pour vous.



Notre service

Si, au-delà des prestations de services indiquées ici, vous avez des souhaits particuliers, n'hésitez pas à nous interroger. Les solutions spécifiques de nos Clients sont notre spécialité. C'est également avec plaisir que nous apportons des solutions aux tâches singulières.

Nous vous apportons notre aide précisément là où vous n'avez pas pu aller plus loin avec beaucoup d'autres.