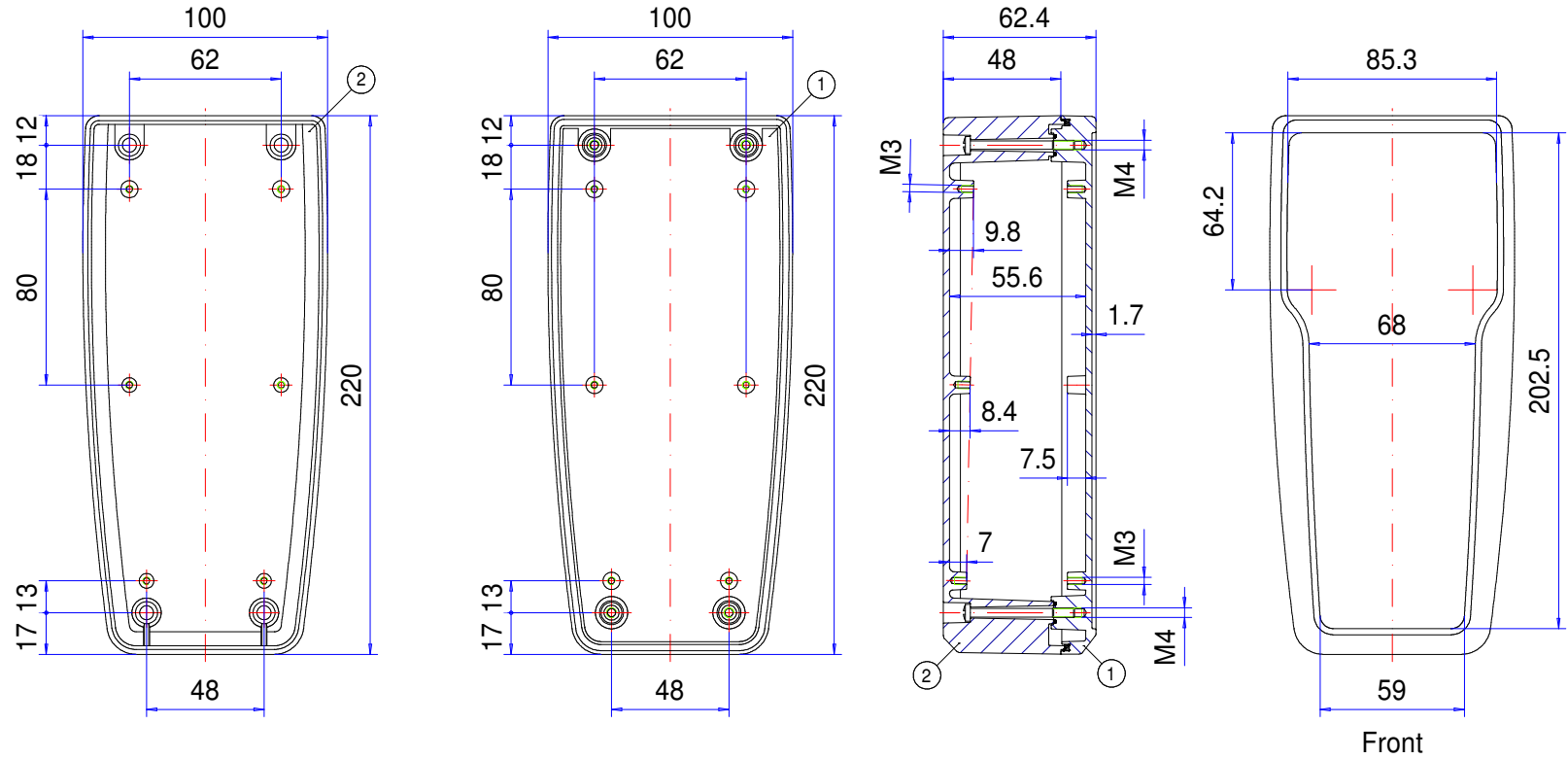


Enclosure series handCASE

Type: HC 100

Material-No.: 271.100.000



① Lid ② Bottom

Enclosure material	GD-Al Si 12 (DIN 1725)		Ingress protection	IP66 EN 60529
Lid screws	4x stainless steel 1.4567 (V2A), captive		Weight	0,660 kg
Gasket	1x TPE moulded gasket, siliconefree, black		Coating	Powder coating RAL 9005, black + silver metallic
			Tolerance	GTA 13/5 DIN 1688-4 (outside dimensions ±0,5mm)

271.100.000
handCASE HC 100



Aperçu de produits

Matériau	Aluminium
Degré de protection	IP 66/EN 60529, IP 67/EN 60529
Couleur	Argent 1, RAL 9005
Certifications	GOST
Longueur	220 mm
Largeur	100 mm
Hauteur	62 mm
Poids (g)	660 g

handCASE

UN BOITIER DE BOITIER DE COMMANDE PORTABLE EXTRÊMEMENT ROBUSTE

IP 66, Option: IP 67

Les principales caractéristiques du produit :

- Matériau du boîtier : Fonte d'aluminium
- Surface du boîtier : Couvercle
- handCASE : Peinture poudre argent Partie inférieure
- handCASE : Peinture peinture poudre RAL 9005
- handCASE-R : Peinture peinture poudre RAL 7035
- Compartiment pour piles
- Vis du couvercle en acier inoxydable 1.4567
- Renforcement intègre dans le couvercle pour clavier souple a membrane ou face avant
- Forme ergonomique permettant de travailler sans fatigue
- Joint du boîtier : Joint moulé TPE, sans silicone

handCASE est un boîtier portable robuste en aluminium moulé sous pression. Son design ergonomique autorise une bonne prise en main. Ses parois particulièrement résistantes confèrent une grande protection aux composants, même dans des conditions extrêmes. Ces boîtiers ont un indice de protection IP 66 et peuvent être livrés avec ou sans compartiment pour piles. L'intérieur du boîtier est pourvu de plots permettant la fixation de circuits imprimés, des plaques de montage ou d'autres composants. Nous fournissons également les presse-étoupes et les autres accessoires correspondants.

Dimensions

4 versions, 2 modèles de couvercles

Informations supplémentaires :

Couvercle avec renforcement intégré pour clavier à membrane ou face avant

Forme ergonomique permettant de travailler sans fatigue

Différents modèles de couvercles pour les boîtiers de toutes les tailles

Option : Compartiment pour piles en ABS pour deux versions

Boîtier

Alliage d'aluminium :

EN AC-44300 DIN EN 1706

(GD Al Si 12/DIN 1725).

Inclinaison de démoulage de 1°, les cotes intérieures diminuent de 1° sur tous les côtés jusqu'au fond du boîtier.

Fixation :

Option : Clip (pour ceinture)

Option : Support mural pour fixation par clip

Option : Bandoulière avec protection

Aménagement intérieur

Inserts M3 au fond du boîtier et à l'intérieur du couvercle

Type de protection

IP 66 / EN 60529

Option : IP 67 / EN

Chute libre DIN EN 60068-2-32

Joint

Joint moulé TPE, sans silicone

Vis de couvercle :

Acier inoxydable 1.4567, imperdables

Surface :

Peinture pulvérisée

Partie supérieure : Argent

Partie inférieure : RAL 9005 noir intense

Option : Couleurs spéciales

Services ROLEC

Demandez notre [Offre de service complet pour des boîtiers prêts à l'emploi](#)

Produits à service complet

Personnalisation selon vos envies.



Our passion is enclosures.



Conseils techniques

Tout commence par des conseils personnels. Nous vous apportons volontiers notre soutien dans votre projet et nous trouvons des solutions pour répondre à chacune de vos exigences. Les solutions spécifiques de nos clients sont notre spécialité !



Service échantillons

Testez nos produits avec vos inserts. Nous sommes volontiers à votre disposition pour vous envoyer sans engagement un boîtier échantillon, pour que vous l'examiniez.



Percer

Du perçage de précision jusqu'aux ajustements d'envergure, nous fabriquons chaque boîtier conformément à vos propres spécifications.



Fraiser

Avec nos installations de production à commande numérique, modernes, nous fraisons conformément à vos souhaits. Nous réalisons des découpes et des contours parfaitement adaptés, rapidement et avec efficacité.



Graver

De même, graver votre logo et d'autres éléments fait partie des prestations que nous proposons. Bien entendu, nous concevons volontiers vos gravures dans chacune des couleurs de votre choix.



Traitement au laser

Grâce à notre propre centre de découpe au laser, nous usinons rapidement et efficacement des boîtiers et plaques en acier inoxydable, conformément à vos exigences.



Peinture poudre

Nous assurons, dans chacune des teintes RAL de votre choix, la peinture poudre des boîtiers, des systèmes de suspension ou des boîtiers de commande. Bien entendu, des couleurs spéciales sont également possibles.



Peinture

Nous sommes volontiers à votre disposition pour peindre également tous les boîtiers dans chacune des teintes RAL de votre choix. A cet égard, des apprêts (primers) et des teintes spéciales composées pour vous sont également possibles.



Sérigraphie

Nous imprimons pour vous votre logo, vos marquages ou identifications conformément à vos besoins, par procédé sérigraphique.



Impression numérique

L'impression numérique se prête particulièrement bien aux petites quantités, de même qu'à la présentation de tracés ou d'images complexes.



Boîtiers CEM

Pour protéger vos inserts contre le rayonnement électromagnétique, nous vous proposons notre boîtier standard CEM conFORM à prix avantageux. Si vous le souhaitez, nous réalisons également pour vous tout autre boîtier ROLEC également en version conforme CEM.



Vitres d'écrans

Pour tous les boîtiers, nous vous proposons volontiers des vitres d'écran adaptées, sur mesures. En fonction de votre application, dans différents matériaux et différentes épaisseurs.



Accessoires

L'assortiment de ROLEC comporte également des faces avant adaptées, des plaques de montage, des rails supports ou des bornes, un large éventail de presses-étoupe, bouchons de fermeture, pour ne citer que quelques exemples.



Montage

Vous souhaitez que tous les composants vous soient livrés déjà montés ? Pas de problème ! Notre équipe de montage se charge volontiers de tous les travaux de montage pour vous.



Notre service

Si, au-delà des prestations de services indiquées ici, vous avez des souhaits particuliers, n'hésitez pas à nous interroger. Les solutions spécifiques de nos Clients sont notre spécialité. C'est également avec plaisir que nous apportons des solutions aux tâches singulières.

Nous vous apportons notre aide précisément là où vous n'avez pas pu aller plus loin avec beaucoup d'autres.