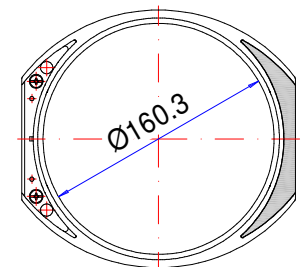
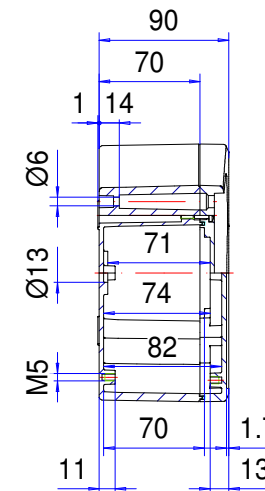
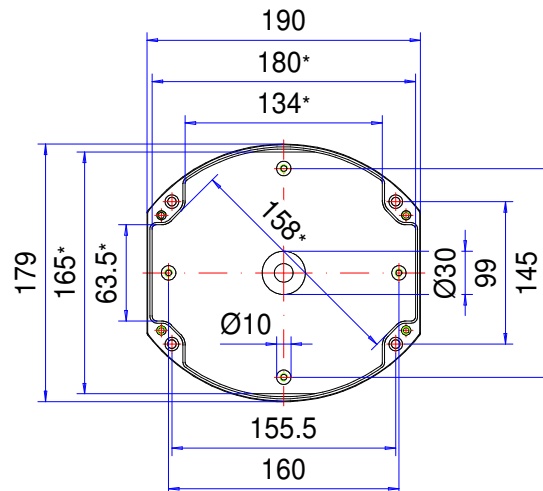
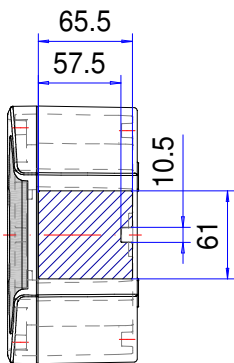
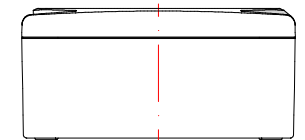
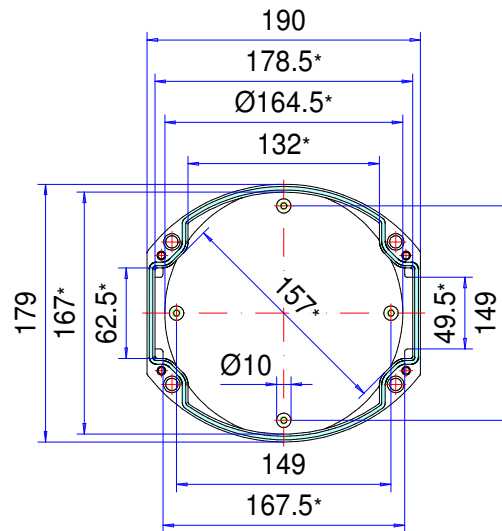


Enclosure series aluDISC

Type: AR 160

Material-No.: 280.160.000



Folie/ Keypad
Ø159.7⁺⁰_{-0.2}

* Please note: Mould slope for casting ejection, dimensions in the amount of the bottom!

Enclosure material	GD- Al Si 12 (DIN 1725)		Ingress protection	IP66/67 EN 60529
Lid screws	4x stainless steel 1.4567 (V2A), captive		Weight	1.220 g
Assembly screws	5x M5x8, galvanized steel		Coating	Powder coating RAL 7035, light grey
Design covers	2x Polyoxymethylene (POM), RAL 7016, anthracite grey		Tolerance	GTA 13/5 DIN 1688-4 (outside dimensions ±0,5mm)
Gasket	1x moulded gasket, silicone, transparent			

280.160.000
aluDISC AR 160



Aperçu de produits

Matériau	Aluminium
Degré de protection	IP 66/67 EN 60529, IP 69K
Couleur	RAL 7035
Certifications	CSA (en option), UL (en option), GOST
Longueur	190 mm
Largeur	179 mm
Hauteur	90 mm
Poids (g)	1190 g

aluDISC

LE COFFRET ÉLECTRONIQUE ROND

IP 66, IP 67 - Option: IP 69K

Les principales caractéristiques du produit :

- Matériau du boîtier : Fonte d'aluminium
- Surface du boîtier : Peinture poudre RAL 7035
- Caches design à clipser
- Fixation du boîtier possible lorsque le couvercle est monté
- Renforcement intégré permettant la pose de clavier souple à membrane ou de platine
- Vis du couvercle en acier inoxydable 1.4567
- Joint du boîtier : Joint moulé en silicone

aluDISC est le premier boîtier en aluminium rond pour électronique industrielle et composants électroniques. Sa forme unique lui permet de s'intégrer parfaitement aux outils industriels et aux systèmes de tuyauterie. Elle est toujours appréciée pour le montage mural ou pour l'intégration à un système de tuyauterie ou à une machine. Le couvercle est doté d'un renforcement permettant le montage de claviers à membrane ou d'une face avant. Une version du boîtier est également doté d'un couvercle transparent et à clapet avec une protection IP 65. Les cache-vis design clipsables couvrent les canaux de vissage. La fixation s'effectue avec le boîtier fermé. Nous proposons différents supports de couvercle. Pour permettre le montage de circuits imprimés, de plaques de montage ou d'autres composants, le fond du boîtier ainsi que son couvercle sont pourvus de plots de fixation. Nous proposons également des presse-étoupes et d'autres accessoires.

Dimensions

4

Informations supplémentaires :

Couvercle avec renforcement intégré pour clavier à membrane ou face avant

Pour AR 120 : Capot de protection avec mécanisme à charnière en polycarbonate transparent (PC), avec protection UV, UL 94 V-2 – 0.36 ~ 1.9 mm, HB > 1.9 mm, plombable

Caches design clipsables, plastique POM (polyoxyméthylène) similaire à RAL 7016 gris anthracite

Option : Charnières à vis, élément en plastique en acier inoxydable 1.4567 et polyamide (PA6)

Boîtier

Alliage en fonte d'aluminium

EN AC-44300 DIN EN 1706

(GD Al Si 12/DIN 1725)

Inclinaison de démoulage de 1°, les cotes intérieures diminuent de 1° sur tous les côtés jusqu'au fond du boîtier.

Fixation :

Canaux de vissage séparés

Aménagement intérieur

Inserts au fond du boîtier et à l'intérieur du couvercle

Type de protection

IP 66, IP 67 / EN 60529

Option : IP 69K / ISO 20653

Joint

Joint moulé en silicone

Option : Joint circulaire en chloroprène (CR)

Vis de couvercle :

Acier inoxydable 1.4567, imperdables

Surface :

Peinture pulvérisée RAL 7035 gris clair

Option : Couleurs spéciales

Option : Peinture anticorrosion

Services ROLEC

Demandez notre [Offre de service complet pour des boîtiers prêts à l'emploi](#)

Produits à service complet

Personnalisation selon vos envies.



Our passion is enclosures.



Conseils techniques

Tout commence par des conseils personnels. Nous vous apportons volontiers notre soutien dans votre projet et nous trouvons des solutions pour répondre à chacune de vos exigences. Les solutions spécifiques de nos clients sont notre spécialité !



Service échantillons

Testez nos produits avec vos inserts. Nous sommes volontiers à votre disposition pour vous envoyer sans engagement un boîtier échantillon, pour que vous l'examiniez.



Percer

Du perçage de précision jusqu'aux ajustements d'envergure, nous fabriquons chaque boîtier conformément à vos propres spécifications.



Fraiser

Avec nos installations de production à commande numérique, modernes, nous fraisons conformément à vos souhaits. Nous réalisons des découpes et des contours parfaitement adaptés, rapidement et avec efficacité.



Graver

De même, graver votre logo et d'autres éléments fait partie des prestations que nous proposons. Bien entendu, nous concevons volontiers vos gravures dans chacune des couleurs de votre choix.



Traitement au laser

Grâce à notre propre centre de découpe au laser, nous usinons rapidement et efficacement des boîtiers et plaques en acier inoxydable, conformément à vos exigences.



Peinture poudre

Nous assurons, dans chacune des teintes RAL de votre choix, la peinture poudre des boîtiers, des systèmes de suspension ou des boîtiers de commande. Bien entendu, des couleurs spéciales sont également possibles.



Peinture

Nous sommes volontiers à votre disposition pour peindre également tous les boîtiers dans chacune des teintes RAL de votre choix. A cet égard, des apprêts (primers) et des teintes spéciales composées pour vous sont également possibles.



Sérigraphie

Nous imprimons pour vous votre logo, vos marquages ou identifications conformément à vos besoins, par procédé sérigraphique.



Impression numérique

L'impression numérique se prête particulièrement bien aux petites quantités, de même qu'à la présentation de tracés ou d'images complexes.



Boîtiers CEM

Pour protéger vos inserts contre le rayonnement électromagnétique, nous vous proposons notre boîtier standard CEM conFORM à prix avantageux. Si vous le souhaitez, nous réalisons également pour vous tout autre boîtier ROLEC également en version conforme CEM.



Vitres d'écrans

Pour tous les boîtiers, nous vous proposons volontiers des vitres d'écran adaptées, sur mesures. En fonction de votre application, dans différents matériaux et différentes épaisseurs.



Accessoires

L'assortiment de ROLEC comporte également des faces avant adaptées, des plaques de montage, des rails supports ou des bornes, un large éventail de presses-étoupe, bouchons de fermeture, pour ne citer que quelques exemples.



Montage

Vous souhaitez que tous les composants vous soient livrés déjà montés ? Pas de problème ! Notre équipe de montage se charge volontiers de tous les travaux de montage pour vous.



Notre service

Si, au-delà des prestations de services indiquées ici, vous avez des souhaits particuliers, n'hésitez pas à nous interroger. Les solutions spécifiques de nos Clients sont notre spécialité. C'est également avec plaisir que nous apportons des solutions aux tâches singulières.

Nous vous apportons notre aide précisément là où vous n'avez pas pu aller plus loin avec beaucoup d'autres.