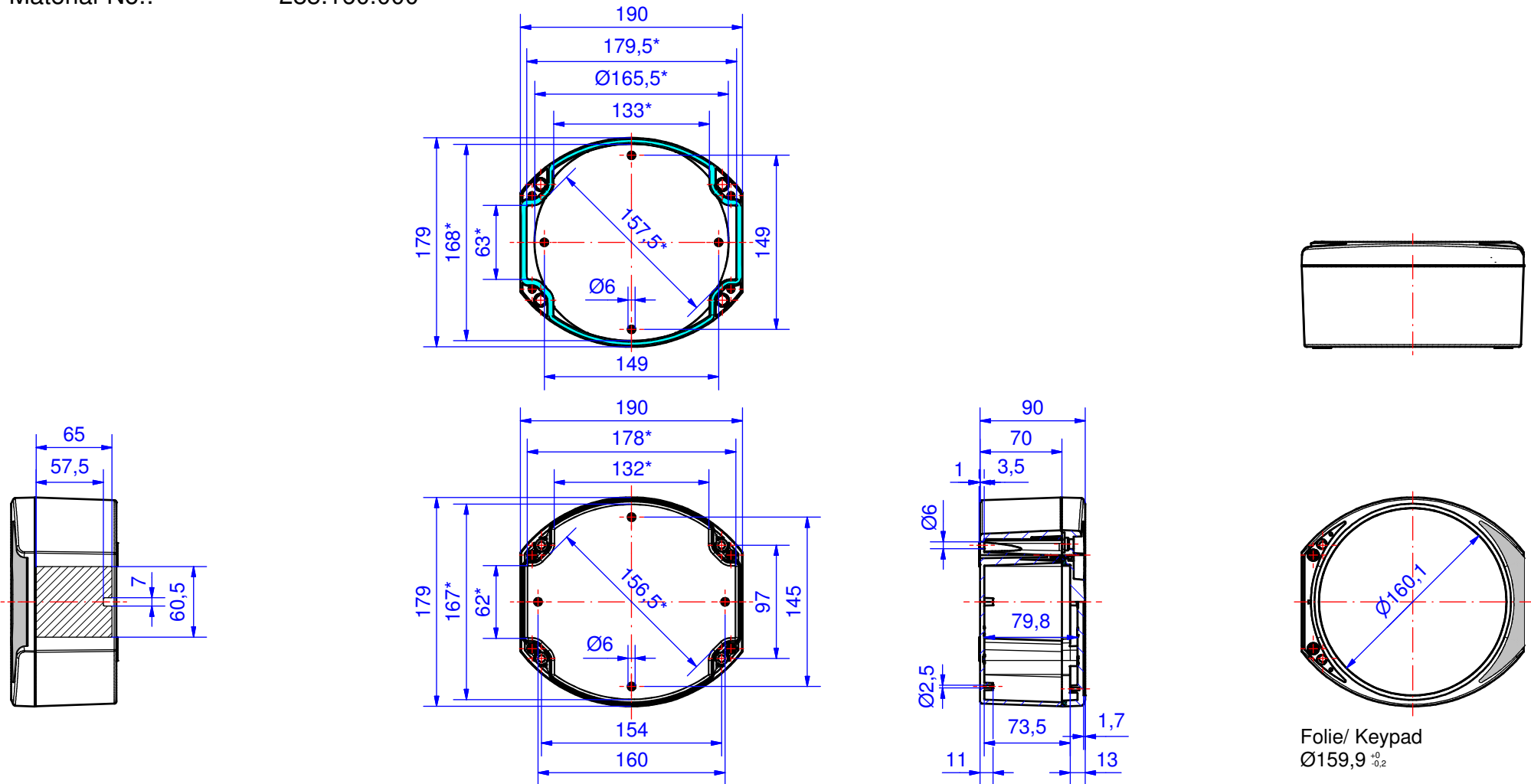


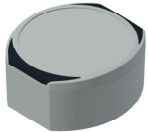
# Enclosure series technoDISC

Type: TD 160

Material-No.: 285.160.000



\* Please note: Mould slope for casting ejection, dimensions in the amount of the bottom!

Enclosure material	ASA Luran S, RAL 7035, light grey		Gasket	1x moulded gasket, silicone, transparent
Lid screws	4x 1.4567 (V2A), captive		Ingress protection	IP66 EN 60529
Assembly screws	4x KBL Ø3x8,5, galvanized steel		Weight	712 g
Design covers	2x Polyoxymethylene (POM), RAL 7016, anthracite grey		Tolerance	DIN ISO 16901-130 (outside dimensions ±0,5mm)

**285.160.000**  
**technoDISC TD 160**



**Aperçu de produits**

Matériau	ASA LURAN
Degré de protection	IP 66/EN 60529, IP 67/EN 60529
Couleur	RAL 7035
Certifications	GOST
Longueur	190 mm
Largeur	179 mm
Hauteur	90 mm
Poids (g)	712 g

## technoDISC

### UN BOITIER PARFAITEMENT ROND POUR TOUTES LES SITUATIONS

#### IP 66 - Optionnel: IP 67

#### Les principales caractéristiques du produit :

- Matériau du boîtier : ASA + PC
- Couleur de boîtier : similaire à RAL 7035
- Caches design à clipser
- Fixation du boîtier possible lorsque le couvercle est monté
- Renforcement intégré permettant la pose de clavier souple à membrane ou de platine
- Fixations possibles pour les composants dans la partie inférieure
- Vis du couvercle en acier inoxydable 1.4567
- Classe de sécurité incendie UL-94 V0
- Joint du boîtier : Joint moulé en silicone

---

technoDISC est le premier coffret rond en plastique pour l'électronique industrielle et les composants électroniques, idéal pour l'industrie 4.0 et l'IOT. Les bandes design pour le recouvrement des canaux de vissage sont simplement fixées, conférant au coffret une touche individuelle. Le renforcement du couvercle facilite le montage de faces avant, de membranes et de claviers à membranes. Les quatre tailles standard offrent des possibilités optimales pour une grande variété d'installations électroniques ou électriques. La fixation s'effectue avec le coffret fermé. Nous proposons différents supports de couvercle. Pour permettre le montage de circuits imprimés, de plaques de montage ou d'autres composants, le fond du coffret ainsi que son couvercle sont pourvus de plots de fixation. Nous proposons également des presse-étoupes et d'autres accessoires.

#### Dimensions du boîtier

4

#### Informations supplémentaires

Renforcement intégré pour claviers à membrane ou faces avant

Offre fonctionnelle et riche d'accessoires

#### Coffret

ASA+PC, similaire à RAL 7035 gris clair

Matériau spécial sur demande

Inclinaison de démoulage de 2°, les cotes intérieures diminuent de 2° sur tous les côtés jusqu'au fond du coffret

Caches design clipsables, plastique polyoxyméthylène (POM ), RAL 7016 gris anthracite

#### Comportement au feu

UL 94 V-0

#### Fixation

Canaux de vissage séparés en dehors du volume étanche, fixation du coffret couvercle fermé

### **Montages**

Plots de fixation pour vis auto-taraudeuses dans la partie inférieure et la partie supérieure

### **Type de protection**

IP 66 / EN 60529

En option : IP 67 / EN 60529

### **Joint**

Joint silicone moulé

En option : joint CEM

### **Vis de couvercle**

Acier inoxydable 1.4567, imperdable

### **ROLEC-Service**

Demandez notre [offre de service complet pour des coffrets prêts à l'emploi](#)

# Produits à service complet

Personnalisation selon vos envies.



Our passion is enclosures.



## Conseils techniques

Tout commence par des conseils personnels. Nous vous apportons volontiers notre soutien dans votre projet et nous trouvons des solutions pour répondre à chacune de vos exigences. Les solutions spécifiques de nos clients sont notre spécialité !



## Service échantillons

Testez nos produits avec vos inserts. Nous sommes volontiers à votre disposition pour vous envoyer sans engagement un boîtier échantillon, pour que vous l'examiniez.



## Percer

Du perçage de précision jusqu'aux ajustements d'envergure, nous fabriquons chaque boîtier conformément à vos propres spécifications.



## Fraiser

Avec nos installations de production à commande numérique, modernes, nous fraisons conformément à vos souhaits. Nous réalisons des découpes et des contours parfaitement adaptés, rapidement et avec efficacité.



## Graver

De même, graver votre logo et d'autres éléments fait partie des prestations que nous proposons. Bien entendu, nous concevons volontiers vos gravures dans chacune des couleurs de votre choix.



## Traitement au laser

Grâce à notre propre centre de découpe au laser, nous usinons rapidement et efficacement des boîtiers et plaques en acier inoxydable, conformément à vos exigences.



## Peinture poudre

Nous assurons, dans chacune des teintes RAL de votre choix, la peinture poudre des boîtiers, des systèmes de suspension ou des boîtiers de commande. Bien entendu, des couleurs spéciales sont également possibles.



## Peinture

Nous sommes volontiers à votre disposition pour peindre également tous les boîtiers dans chacune des teintes RAL de votre choix. A cet égard, des apprêts (primers) et des teintes spéciales composées pour vous sont également possibles.



## Sérigraphie

Nous imprimons pour vous votre logo, vos marquages ou identifications conformément à vos besoins, par procédé sérigraphique.



## Impression numérique

L'impression numérique se prête particulièrement bien aux petites quantités, de même qu'à la présentation de tracés ou d'images complexes.



## Boîtiers CEM

Pour protéger vos inserts contre le rayonnement électromagnétique, nous vous proposons notre boîtier standard CEM conFORM à prix avantageux. Si vous le souhaitez, nous réalisons également pour vous tout autre boîtier ROLEC également en version conforme CEM.



## Vitres d'écrans

Pour tous les boîtiers, nous vous proposons volontiers des vitres d'écran adaptés, sur mesures. En fonction de votre application, dans différents matériaux et différentes épaisseurs.



## Accessoires

L'assortiment de ROLEC comporte également des faces avant adaptées, des plaques de montage, des rails supports ou des bornes, un large éventail de presses-étoupe, bouchons de fermeture, pour ne citer que quelques exemples.



## Montage

Vous souhaitez que tous les composants vous soient livrés déjà montés ? Pas de problème ! Notre équipe de montage se charge volontiers de tous les travaux de montage pour vous.



## Notre service

Si, au-delà des prestations de services indiquées ici, vous avez des souhaits particuliers, n'hésitez pas à nous interroger. Les solutions spécifiques de nos Clients sont notre spécialité. C'est également avec plaisir que nous apportons des solutions aux tâches singulières.

Nous vous apportons notre aide précisément là où vous n'avez pas pu aller plus loin avec beaucoup d'autres.