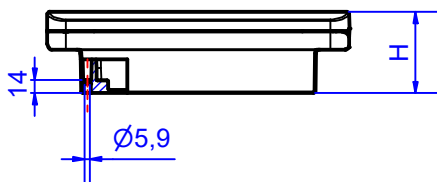
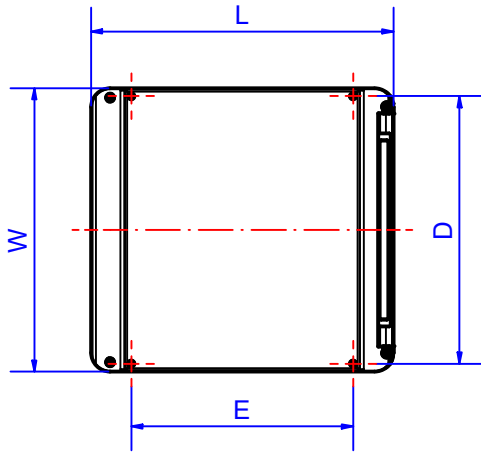
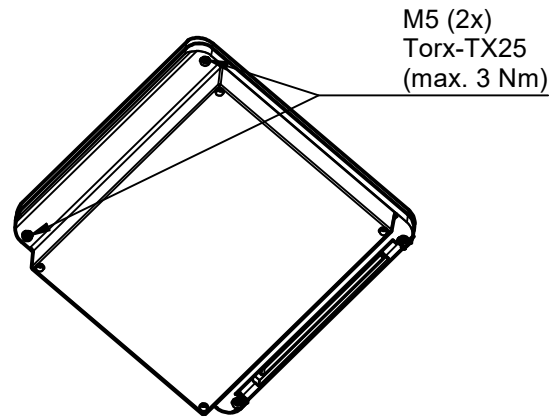


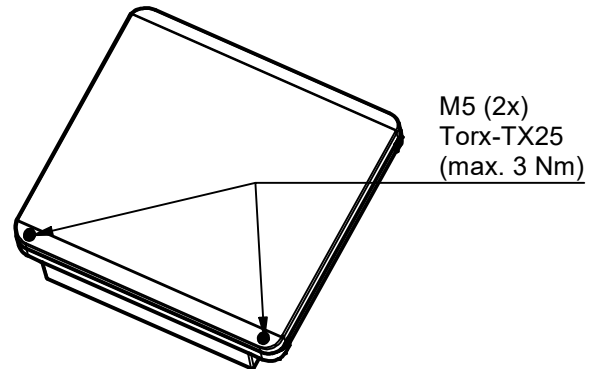
Bodenbefestigung Ground mounting



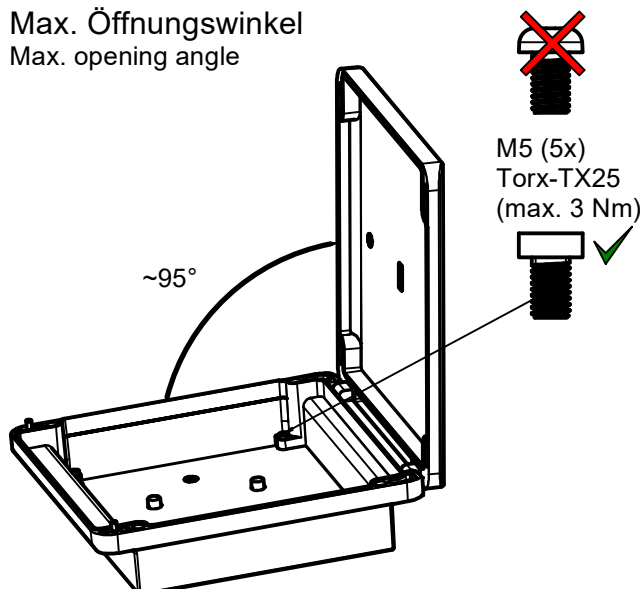
Deckelschrauben von hinten lösen / befestigen (PCD) Remove / fasten lid screws from back side (PCD)



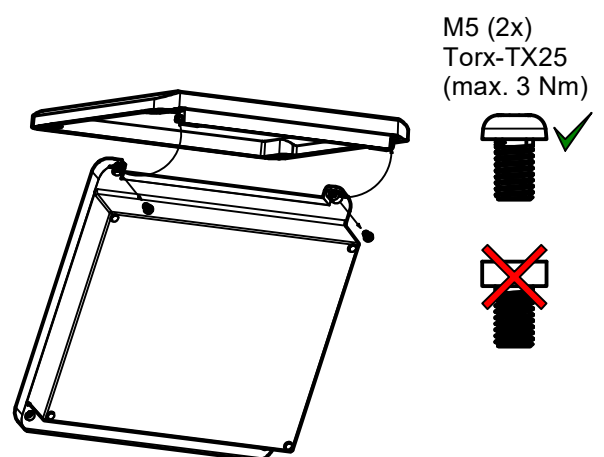
Deckelschrauben von vorn (optional) lösen / befestigen (PCV) Remove / fasten lid screws from front (optional) (PCV)



Max. Öffnungswinkel Max. opening angle



Scharnier trennen / zusammenfügen Disconnecting / assembling of the hinge



Gehäusemaße und Bohrbild (Bodenbefestigung) Housing dimensions and drilling pattern (ground mounting)						
Type	Mat.No.	L	W	H	D	E
PCD 07	122.320.XXX	320	300	70	283	235
PCD 10	122.400.XXX	400	380	70	363	315
PCV 07	121.320.XXX	320	300	70	283	235
PCV 10	121.400.XXX	400	380	70	363	315