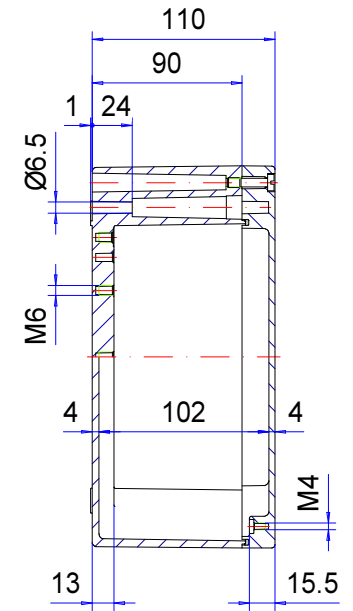
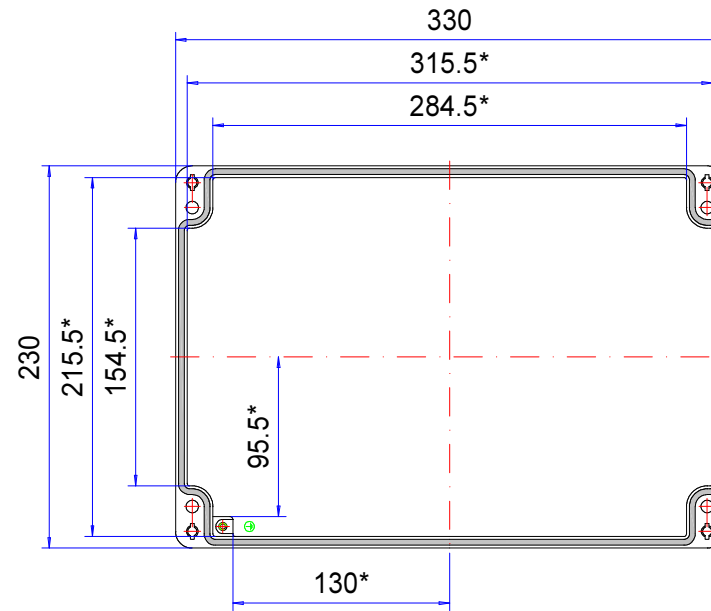
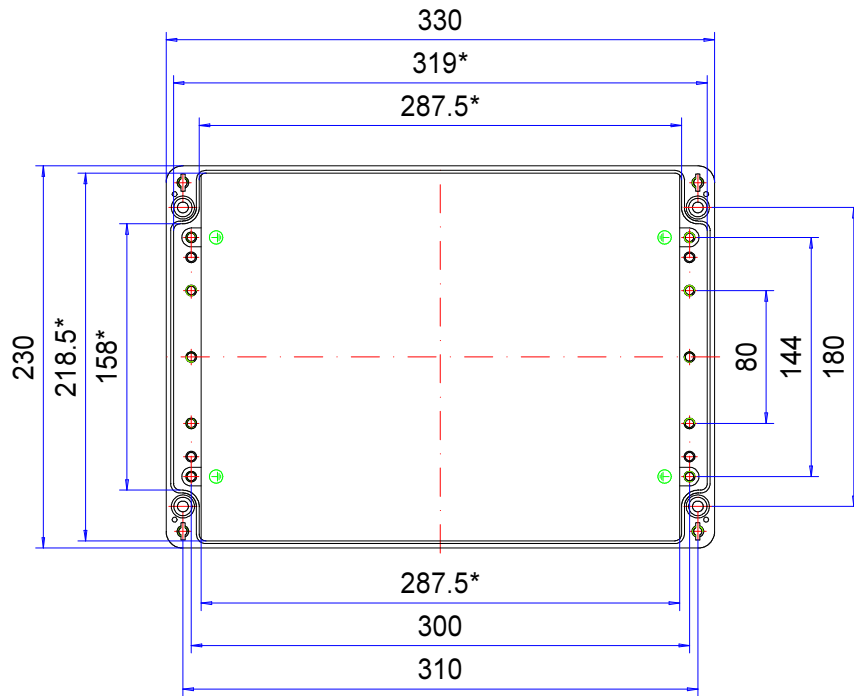



Enclosure series aluKOM

Type: AK 233

Material-No.: 106.233.000



* Please note: Mould slope for casting ejection, dimensions in the amount of the bottom!

Enclosure material	GD-AI Si 12 (DIN 1725)		Weight	4.270 g
Lid screws	4x stainless steel 1.4567 (V2A), captive		Earthing screws	4x M6x9, copper-plated
Gasket	Dosed, PUR		Coating	Powder coating RAL 7032, pebble grey
Ingress protection	IP66 EN 60529		Tolerance	GTA 13/5 DIN 1688-4 (outside dimensions ±0,5mm)

106.233.000
aluKOM AK 233



Panoramica dei prodotti

Materiale	Alluminio
Classe di protezione	IP 66/EN 60529
Colore	RAL 7032
Certificazioni	GOST
Lunghezza	330 mm
Larghezza	230 mm
Altezza	110 mm
Peso (g)	4270 g

aluKOM

CLASSICO CONTENITORE PER MORSETTIERE STANDARD

IP 66

Principali caratteristiche del prodotto:

- Materiale del contenitore: Fusione di alluminio
- Superfici dei contenitori: Verniciatura a polveri, RAL 7032
- Compatibile con i contenitori standard comunemente reperibili sul mercato, e perciò facilmente interscambiabile
- Viti del coperchio in acciaio temperato 1.4567
- Sistema di tenuta contenitore: Guarnizione fustellata in TPE, PUR

aluKOM è un contenitore a tenuta stagna in alluminio pressofuso che da quando è stato inventato da Friedhelm Rose negli anni '70 si è trasformato in uno standard a livello mondiale. Inizialmente sviluppato come contenitore per morsetti, è in realtà ideale per l'installazione di tutti i componenti elettronici ed elettrici. L'ampio ventaglio di dimensioni disponibili risponde a qualsiasi esigenza. aluKOM è disponibile inoltre con guarnizione conforme alle norme di compatibilità elettromagnetica. Le cupole di fissaggio interne presenti nell'elemento inferiore consentono il facile fissaggio dei componenti interni. Gli avvitamenti per cavi compatibili appartengono alla gamma ROLEC.

Dimensioni dei contenitori

24

Ulteriori informazioni

Compatibile con i modelli comunemente reperibili in commercio

Ampia scelta di accessori

In opzione: Versione conforme alle norme della compatibilità elettromagnetica

Contenitore

Lega di alluminio

EN AC 44300/EN AC-44200 (DIN EN 1706)

Diagonale di sformatura 1° > le luci della dimensione interna si riducono di 1° su tutto il perimetro verso il fondo.

Fissaggio

Canali viti separati, fascette di fissaggio disponibili come accessorio

Componenti interni

Filettatura di fissaggio M4/M6 laterale sul corpo del contenitore

Grado di protezione

IP 66 / EN 60529

Guarnizione

Guarnizione circolare in cloroprene (CR)

oppure: Guarnizione formata in TPE, priva di silicone

In opzione: Guarnizione in silicone

Viti del coperchio

Acciaio temperato 1.4567, imperdibili

Superficie

Verniciatura alle polveri, grigio asfalto RAL 7032

In opzione: Colori speciali

In opzione: Protezione anticorrosione

Assistenza ROLEC

Avvaletevi della nostra [offerta full-service per contenitori pronti all'installazione](#)

Prodotti a servizio completo

Personalizzazione secondo i vostri desideri.



Our passion is enclosures.



Consulenza professionale

Tutto inizia con una consulenza personale. Vi offriamo il nostro supporto durante il vostro progetto e troviamo soluzioni per le vostre esigenze. Le soluzioni specifiche per il cliente sono la nostra specialità.



Servizio campioni

Testate i nostri prodotti con i vostri componenti. Saremo lieti di inviarvi senza alcun impegno per visione una custodia in campionatura.



Foratura

Siamo in grado di lavorare ogni custodia secondo le vostre specifiche esigenze, fino alle forature più piccole con tolleranze millimetriche.



Fretatura

Grazie all'ampio e moderno parco macchine siamo in grado di realizzare aperture, scassi e ribassamenti in modo rapido ed accurato, sulla base delle vostre specifiche richieste.



Incisione

Il nostro servizio include anche l'incisione di simbologie e loghi sui pannelli frontali e sulle custodie. L'incisione può poi anche essere riempita con il colore desiderato.



Lavorazione al laser

Grazie al nostro centro di taglio laser interno, siamo in grado di trattare custodie e piastre in acciaio inossidabile in modo rapido e affidabile in base ai vostri requisiti specifici.



Lavorazione al laser

Grazie al nostro centro di taglio laser interno, siamo in grado di trattare custodie e piastre in acciaio inossidabile in modo rapido e affidabile in base ai vostri requisiti specifici.



Verniciatura a liquido

Eseguiamo verniciatura a liquidi in qualsiasi colore RAL desiderate. Inoltre possono essere applicati primer e finiture superficiali su vostra specifica.



Serigrafia

Effettuiamo serigrafia di logo, legende, descrizioni o simboli in base alle vostre esigenze.



Stampa digitale

Adatta per la produzione di piccoli lotti o per disegni ed immagini più complesse.



Contenitori EMV

Per la protezione dei vostri componenti elettronici da interferenze elettromagnetiche proponiamo la custodia brevettata CONFORM: standard, economica ed in pronta consegna. Su richiesta può poi essere applicata l'opzione EMC anche sulle altre linee di custodie ROLEC.



Protezioni per display

Siamo in grado di realizzare aperture e protezioni per la visualizzazione di display su misura, in varie dimensioni e gradi di robustezza a seconda dell'applicazione.



Accessori

Piastre frontali, piastre di montaggio, guide DIN o morsetti, nonché un ampio portafoglio di pressacavi, tappi ed inserti rientrano nell'assortimento di accessori ROLEC.



Montaggio

Vorreste ricevere tutti i componenti già montati? Nessun problema! Il nostro team addetto al montaggio sarà lieto di eseguire tutti i lavori di assemblaggio per vostro conto.



Il nostro servizio

In caso richieste speciali in merito ai servizi di personalizzazione offerti, non esitate a contattarci. Le soluzioni specifiche sono la nostra specialità. Siamo lieti di svolgere anche gli incarichi più particolari.

Siamo in grado di aiutarvi ove molti altri non hanno fatto.