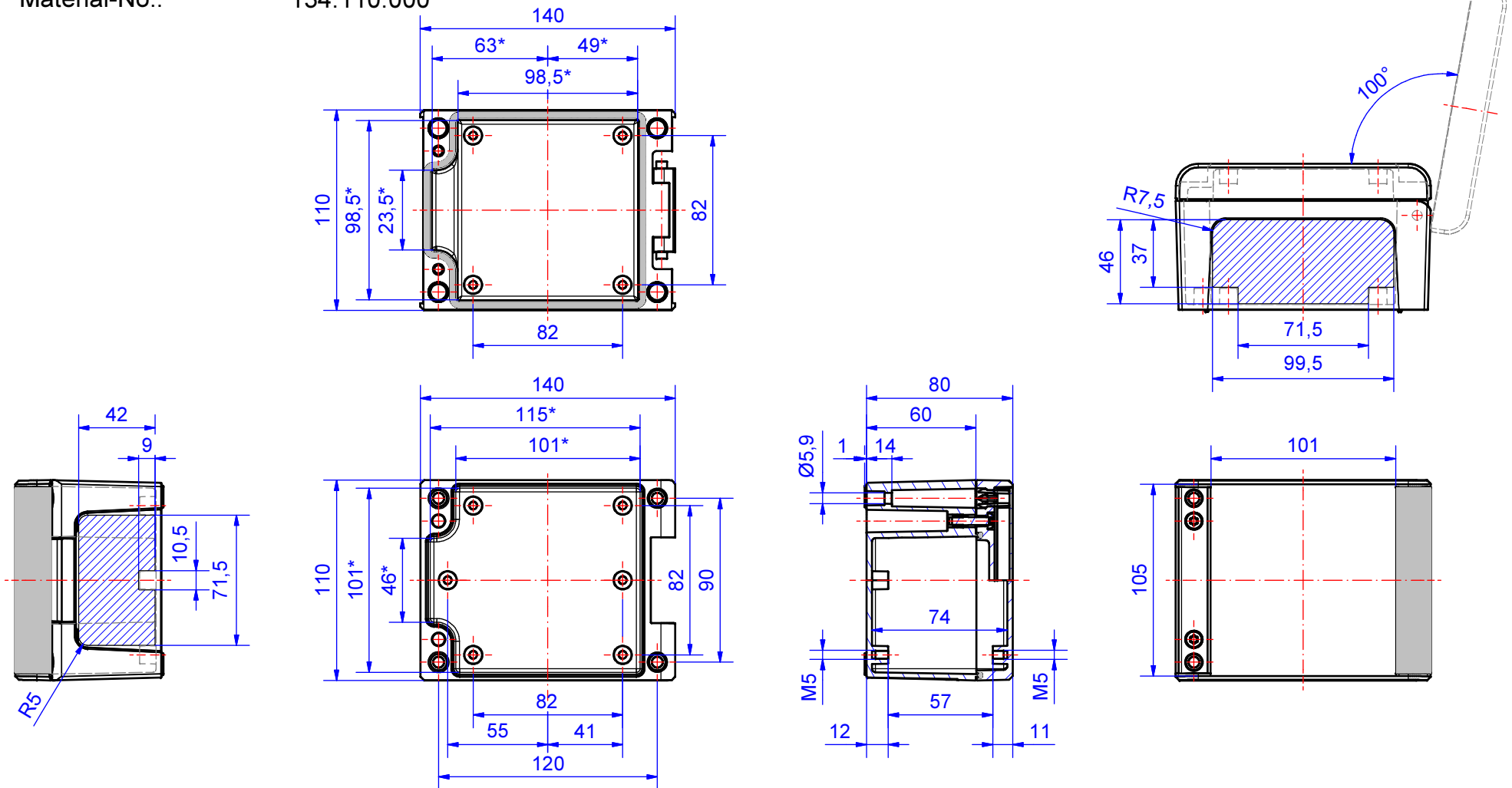



# Enclosure series aluDOOR

Type: ADO 110

Material-No.: 134.110.000



\* Please note: Enclosure with draft angles, dimensions in the amount of the bottom!

Enclosure material	EN-AC-AI Si 12 (DIN 1725)		Ingress protection	IP66/67 EN 60529, IP69K ISO 20653
Lid screws	1.4567, M5, Tx25,captive		Weight	790 g
Assembly screws	5x M5x8, Tx25, V2A		Coating	Powder coating RAL 7016, anthracite grey mat
Design covers	Powder coating, silver mat		Tolerance	DIN EN ISO 8062-3:2008-09 DCTG4 (outside dimensions ±0,5mm)
Gasket	Dosed, PUR			

**134.110.000**  
**aluDOOR ADO 110**



**Panoramica dei prodotti**

Materiale	Alluminio
Classe di protezione	IP 66/EN 60529, IP 69K, IP 67/EN 60529, IP 68 (1,2m; 2h)
Colore	RAL 7016
Lunghezza	140 mm
Larghezza	110 mm
Altezza	80 mm
Peso (g)	790 g

## aluDOOR

### LA NUOVA GENERAZIONE DI CONTENITORI CON SPORTELLO

**IP 66, IP 67, IP68 (1.2 m; 2 h), IP 69K**

#### Principali caratteristiche del prodotto:

- Materiale del contenitore: Fusione di alluminio
- Superfici dei contenitori: Verniciatura a polveri, RAL 7016
- Possibilità di fissaggio del contenitore in presenza di coperchio montato
- Incavo integrato nel coperchio per tastiera a membrana o piastra frontale
- Fascette estetiche applicabili a scatto
- Viti del coperchio in acciaio temperato 1.4567
- Sistema di tenuta contenitore: PUR
- Premiato con il German Innovation Award 2023

---

I contenitori aluDOOR sono un'evoluzione dell'esclusiva serie aluCASE. Questi contenitori hanno un design progressivo inconfondibile. Sono "involucri" moderni e contemporanei per l'innovativa industria dell'elettronica.

Nella nuova serie l'integrazione di vere cerniere senza la necessità di aggiungerle successivamente è riuscita in modo ottimale. Dopo avere "collegato" il coperchio e avere fissato le viti di sicurezza, diventano "armadi compatti" con viti in acciaio inox e boccole filettate in acciaio inox. Questa disposizione garantisce una tecnica di chiusura assolutamente sicura e duratura anche in condizioni di impiego estreme.

A scelta sono disponibili contenitori aluDOOR con alveoli nel coperchio per l'aggiunta di tastiere a membrana (ADF) e con coperchio piano (ADO).

Il livello di montaggio del contenitore viene nascosto alla fine da fascette elastiche in alluminio rivestito di argento opaco per un design inconfondibile. Tutti i contenitori presentano delle cupole nella parte inferiore e nel coperchio per fissare in sicurezza i componenti.

#### Dimensioni dei contenitori

10 - con 2 modelli di coperchio: ADF = serie con alveolo nel coperchio e ADO = serie con coperchio piano

#### Ulteriori informazioni

Funzione di cerniera integrata a pagina 2 con 2 viti di sicurezza (A2, autoassemblanti)

Coperchio non staccabile con due viti per un fissaggio sicuro a contenitore chiuso

Fascette estetiche applicabili a scatto, rivestite in argento opaco

Angolo di apertura del coperchio max. 100°

#### Contenitore

Lega in alluminio pressofuso

EN AC-44300 DIN EN 1706

(GD Al Si 12/DIN 1725)

Diagonale di sformatura 1° > le luci della dimensione interna si riducono di 1° su tutto il perimetro verso il fondo.

### **Fissaggio**

Canali delle viti separati

### **Componenti interni**

Cupola di fissaggio con filettatura M5 sul fondo del contenitore e nel coperchio

### **Grado di protezione**

IP 66, IP 67, IP 68 (1.2 m; 2 h) / EN 60529, IP 69K / ISO 20563

### **Guarnizione**

Schiuma espansa, poliuretano (PUR)

Optional: Guarnizione in silicone

Optional: Guarnizione EMC

### **Superficie**

Verniciatura a polveri RAL 7016

Fascette estetiche verniciatura a polveri in argento opaco

Optional: Colori speciali

Optional: Protezione anticorrosione

### **Viti del coperchio**

Acciaio inox 1.4567, M5 con TX25, non staccabili

### **Filettatura di fissaggio del coperchio**

Spinotti pressofusi acciaio inox A2

### **cerniera**

Viti di sicurezza M5 autoassemblanti per il fissaggio della cerniera

### **Assistenza ROLEC**

Avvaletevi della nostra [offerta full-service per contenitori pronti all'installazione](#)

# Prodotti a servizio completo

Personalizzazione secondo i vostri desideri.



Our passion is enclosures.



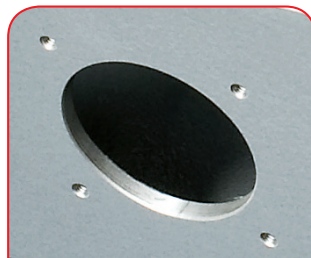
## Consulenza professionale

Tutto inizia con una consulenza personale. Vi offriamo il nostro supporto durante il vostro progetto e troviamo soluzioni per le vostre esigenze. Le soluzioni specifiche per il cliente sono la nostra specialità.



## Servizio campioni

Testate i nostri prodotti con i vostri componenti. Saremo lieti di inviarvi senza alcun impegno per visione una custodia in campionatura.



## Foratura

Siamo in grado di lavorare ogni custodia secondo le vostre specifiche esigenze, fino alle forature più piccole con tolleranze millimetriche.



## Freatura

Grazie all'ampio e moderno parco macchine siamo in grado di realizzare aperture, scassi e ribassamenti in modo rapido ed accurato, sulla base delle vostre specifiche richieste.



## Incisione

Il nostro servizio include anche l'incisione di simbologie e loghi sui pannelli frontali e sulle custodie. L'incisione può poi anche essere riempita con il colore desiderato.



## Lavorazione al laser

Grazie al nostro centro di taglio laser interno, siamo in grado di trattare custodie e piastre in acciaio inossidabile in modo rapido e affidabile in base ai vostri requisiti specifici.



## Lavorazione al laser

Grazie al nostro centro di taglio laser interno, siamo in grado di trattare custodie e piastre in acciaio inossidabile in modo rapido e affidabile in base ai vostri requisiti specifici.



## Verniciatura a liquido

Eseguiamo verniciatura a liquidi in qualsiasi colore RAL desiderate. Inoltre possono essere applicati primer e finiture superficiali su vostra specifica.



## Serigrafia

Effettuiamo serigrafia di logo, legende, descrizioni o simboli in base alle vostre esigenze.



## Stampa digitale

Adatta per la produzione di piccoli lotti o per disegni ed immagini più complesse.



## Contenitori EMV

Per la protezione dei vostri componenti elettronici da interferenze elettromagnetiche proponiamo la custodia brevettata CONFORM: standard, economica ed in pronta consegna. Su richiesta può poi essere applicata l'opzione EMC anche sulle altre linee di custodie ROLEC.



## Protezioni per display

Siamo in grado di realizzare aperture e protezioni per la visualizzazione di display su misura, in varie dimensioni e gradi di robustezza a seconda dell'applicazione.



## Accessori

Piastre frontali, piastre di montaggio, guide DIN o morsetti, nonché un ampio portafoglio di pressacavi, tappi ed inserti rientrano nell'assortimento di accessori ROLEC.



## Montaggio

Vorreste ricevere tutti i componenti già montati? Nessun problema! Il nostro team addetto al montaggio sarà lieto di eseguire tutti i lavori di assemblaggio per vostro conto.



## Il nostro servizio

In caso richieste speciali in merito ai servizi di personalizzazione offerti, non esitate a contattarci. Le soluzioni specifiche sono la nostra specialità. Siamo lieti di svolgere anche gli incarichi più particolari.

Siamo in grado di aiutarvi ove molti altri non hanno fatto.