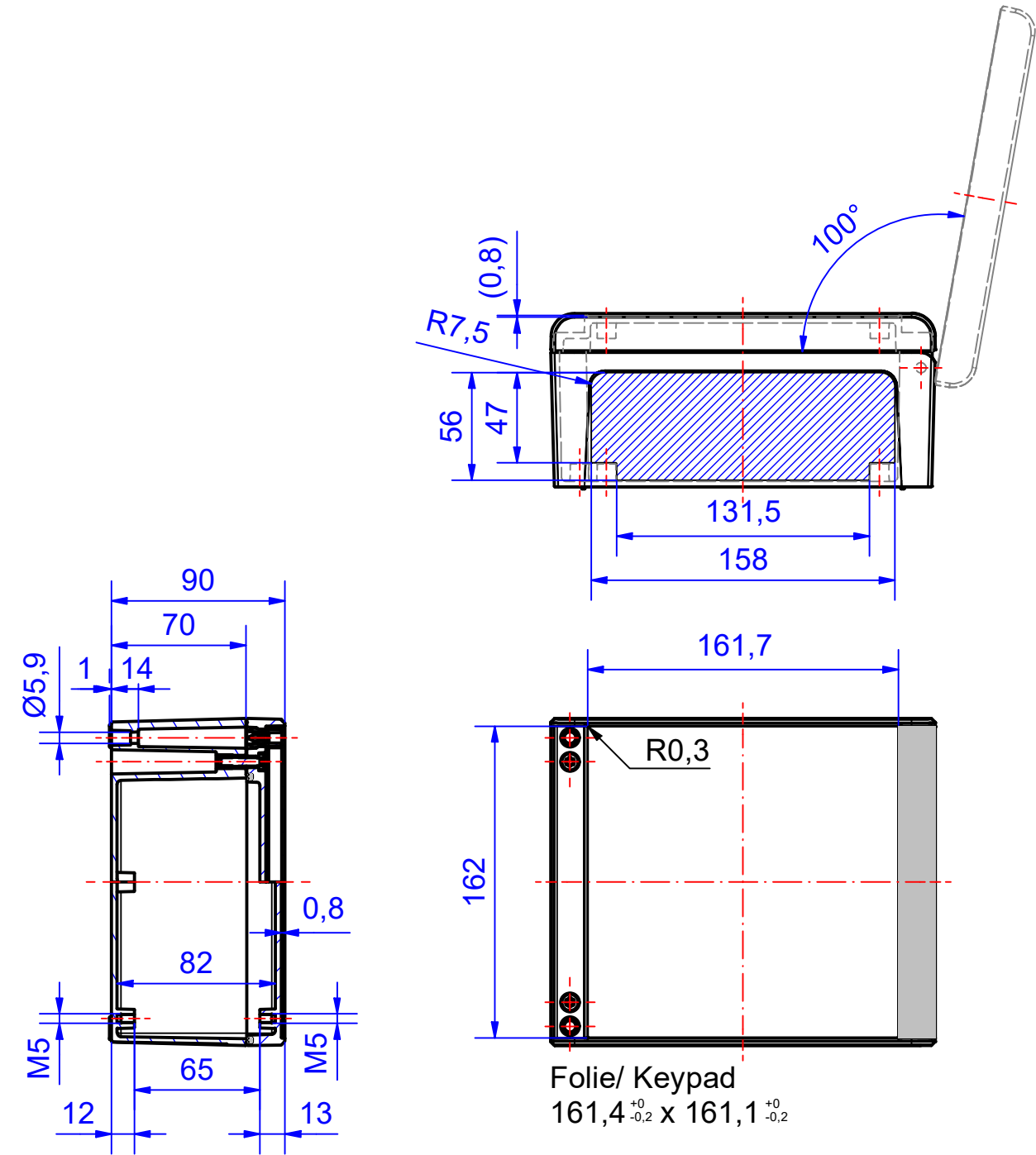
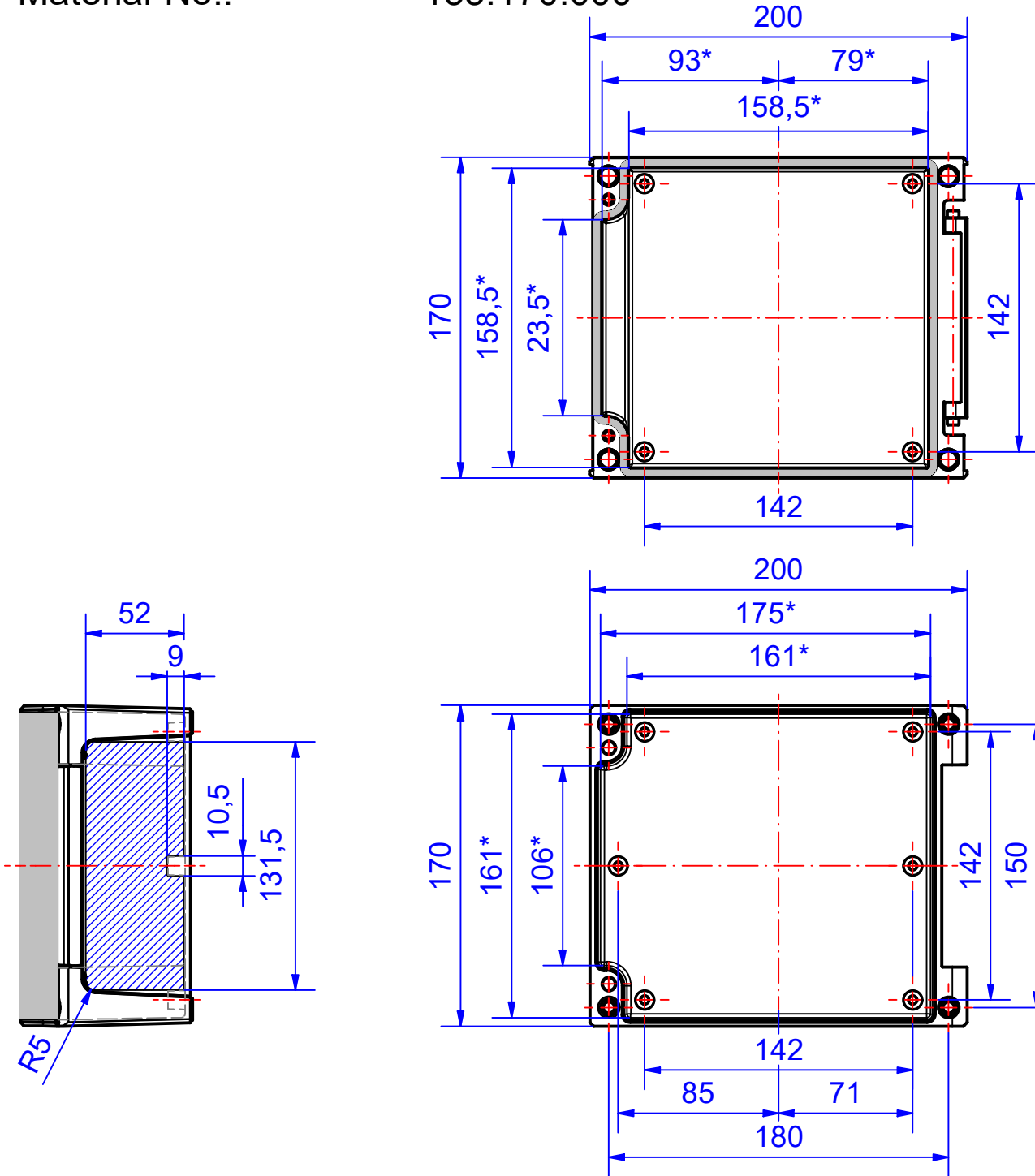


Type: ADF 170

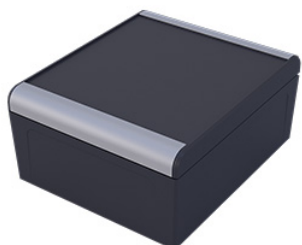
Material-No.: 133.170.000



* Please note: Enclosure with draft angles, dimensions in the amount of the bottom!

Enclosure material	EN-AC-AI Si 12 (DIN 1725)		Ingress protection	IP66/67 EN 60529, IP69K ISO 20653
Lid screws	1.4567, M5, Tx25,captive		Weight	1.370 g
Assembly screws	5x M5x8, Tx25, V2A		Coating	Powder coating RAL 7016, anthracite grey mat
Design covers	Powder coating, silver mat		Tolerance	DIN EN ISO 8062-3:2008-09 DCTG4 (outside dimensions ±0,5mm)
Gasket	Dosed, PUR			

133.170.000
aluDOOR ADF 170



Panoramica dei prodotti

Materiale	Alluminio
Classe di protezione	IP 66/EN 60529, IP 69K, IP 67/EN 60529, IP 68 (1,2m; 2h)
Colore	RAL 7016
Lunghezza	200 mm
Larghezza	170 mm
Altezza	90 mm
Peso (g)	1370 g

aluDOOR

LA NUOVA GENERAZIONE DI CONTENITORI CON SPORTELLO

IP 66, IP 67, IP68 (1.2 m; 2 h), IP 69K

Principali caratteristiche del prodotto:

- Materiale del contenitore: Fusione di alluminio
- Superfici dei contenitori: Verniciatura a polveri, RAL 7016
- Possibilità di fissaggio del contenitore in presenza di coperchio montato
- Incavo integrato nel coperchio per tastiera a membrana o piastra frontale
- Fascette estetiche applicabili a scatto
- Viti del coperchio in acciaio temperato 1.4567
- Sistema di tenuta contenitore: PUR
- Premiato con il German Innovation Award 2023

I contenitori aluDOOR sono un'evoluzione dell'esclusiva serie aluCASE. Questi contenitori hanno un design progressivo inconfondibile. Sono "involucri" moderni e contemporanei per l'innovativa industria dell'elettronica.

Nella nuova serie l'integrazione di vere cerniere senza la necessità di aggiungerle successivamente è riuscita in modo ottimale. Dopo avere "collegato" il coperchio e avere fissato le viti di sicurezza, diventano "armadi compatti" con viti in acciaio inox e boccole filettate in acciaio inox. Questa disposizione garantisce una tecnica di chiusura assolutamente sicura e duratura anche in condizioni di impiego estreme.

A scelta sono disponibili contenitori aluDOOR con alveoli nel coperchio per l'aggiunta di tastiere a membrana (ADF) e con coperchio piano (ADO).

Il livello di montaggio del contenitore viene nascosto alla fine da fascette elastiche in alluminio rivestito di argento opaco per un design inconfondibile. Tutti i contenitori presentano delle cupole nella parte inferiore e nel coperchio per fissare in sicurezza i componenti.

Dimensioni dei contenitori

10 - con 2 modelli di coperchio: ADF = serie con alveolo nel coperchio e ADO = serie con coperchio piano

Ulteriori informazioni

Funzione di cerniera integrata a pagina 2 con 2 viti di sicurezza (A2, autoassemblanti)

Coperchio non staccabile con due viti per un fissaggio sicuro a contenitore chiuso

Fascette estetiche applicabili a scatto, rivestite in argento opaco

Angolo di apertura del coperchio max. 100°

Contenitore

Lega in alluminio pressofuso

EN AC-44300 DIN EN 1706

(GD Al Si 12/DIN 1725)

Diagonale di sformatura 1° > le luci della dimensione interna si riducono di 1° su tutto il perimetro verso il fondo.

Fissaggio

Canali delle viti separati

Componenti interni

Cupola di fissaggio con filettatura M5 sul fondo del contenitore e nel coperchio

Grado di protezione

IP 66, IP 67, IP 68 (1.2 m; 2 h) / EN 60529, IP 69K / ISO 20563

Guarnizione

Schiuma espansa, poliuretano (PUR)

Optional: Guarnizione in silicone

Optional: Guarnizione EMC

Superficie

Verniciatura a polveri RAL 7016

Fascette estetiche verniciatura a polveri in argento opaco

Optional: Colori speciali

Optional: Protezione anticorrosione

Viti del coperchio

Acciaio inox 1.4567, M5 con TX25, non staccabili

Filettatura di fissaggio del coperchio

Spinotti pressofusi acciaio inox A2

cerniera

Viti di sicurezza M5 autoassemblanti per il fissaggio della cerniera

Assistenza ROLEC

Avvaletevi della nostra [offerta full-service per contenitori pronti all'installazione](#)

Prodotti a servizio completo

Personalizzazione secondo i vostri desideri.



Our passion is enclosures.



Consulenza professionale

Tutto inizia con una consulenza personale. Vi offriamo il nostro supporto durante il vostro progetto e troviamo soluzioni per le vostre esigenze. Le soluzioni specifiche per il cliente sono la nostra specialità.



Servizio campioni

Testate i nostri prodotti con i vostri componenti. Saremo lieti di inviarvi senza alcun impegno per visione una custodia in campionatura.



Foratura

Siamo in grado di lavorare ogni custodia secondo le vostre specifiche esigenze, fino alle forature più piccole con tolleranze millimetriche.



Fretatura

Grazie all'ampio e moderno parco macchine siamo in grado di realizzare aperture, scassi e ribassamenti in modo rapido ed accurato, sulla base delle vostre specifiche richieste.



Incisione

Il nostro servizio include anche l'incisione di simbologie e loghi sui pannelli frontali e sulle custodie. L'incisione può poi anche essere riempita con il colore desiderato.



Lavorazione al laser

Grazie al nostro centro di taglio laser interno, siamo in grado di trattare custodie e piastre in acciaio inossidabile in modo rapido e affidabile in base ai vostri requisiti specifici.



Lavorazione al laser

Grazie al nostro centro di taglio laser interno, siamo in grado di trattare custodie e piastre in acciaio inossidabile in modo rapido e affidabile in base ai vostri requisiti specifici.



Verniciatura a liquido

Eseguiamo verniciatura a liquidi in qualsiasi colore RAL desiderate. Inoltre possono essere applicati primer e finiture superficiali su vostra specifica.



Serigrafia

Effettuiamo serigrafia di logo, legende, descrizioni o simboli in base alle vostre esigenze.



Stampa digitale

Adatta per la produzione di piccoli lotti o per disegni ed immagini più complesse.



Contenitori EMV

Per la protezione dei vostri componenti elettronici da interferenze elettromagnetiche proponiamo la custodia brevettata CONFORM: standard, economica ed in pronta consegna. Su richiesta può poi essere applicata l'opzione EMC anche sulle altre linee di custodie ROLEC.



Protezioni per display

Siamo in grado di realizzare aperture e protezioni per la visualizzazione di display su misura, in varie dimensioni e gradi di robustezza a seconda dell'applicazione.



Accessori

Piastre frontali, piastre di montaggio, guide DIN o morsetti, nonché un ampio portafoglio di pressacavi, tappi ed inserti rientrano nell'assortimento di accessori ROLEC.



Montaggio

Vorreste ricevere tutti i componenti già montati? Nessun problema! Il nostro team addetto al montaggio sarà lieto di eseguire tutti i lavori di assemblaggio per vostro conto.



Il nostro servizio

In caso richieste speciali in merito ai servizi di personalizzazione offerti, non esitate a contattarci. Le soluzioni specifiche sono la nostra specialità. Siamo lieti di svolgere anche gli incarichi più particolari.

Siamo in grado di aiutarvi ove molti altri non hanno fatto.