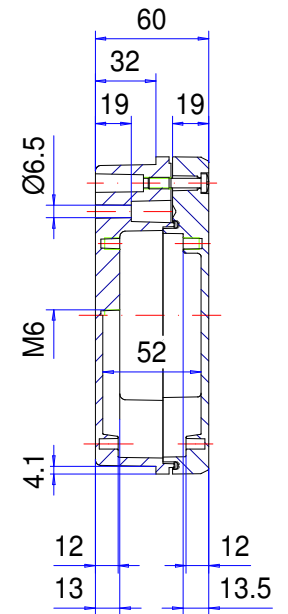
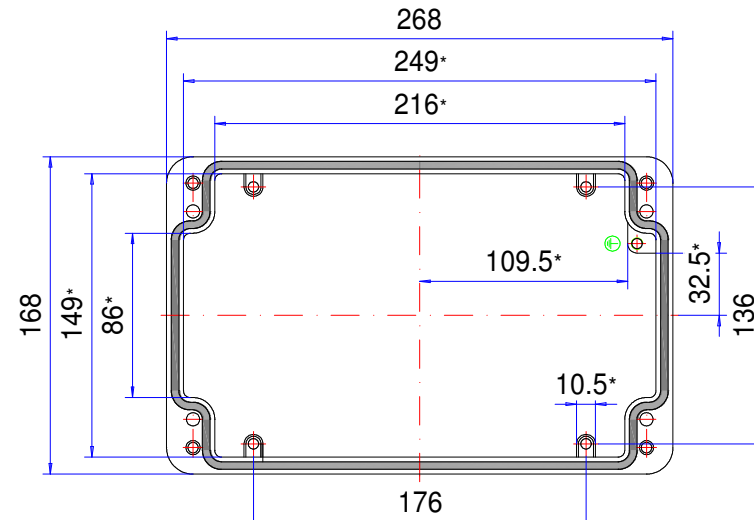
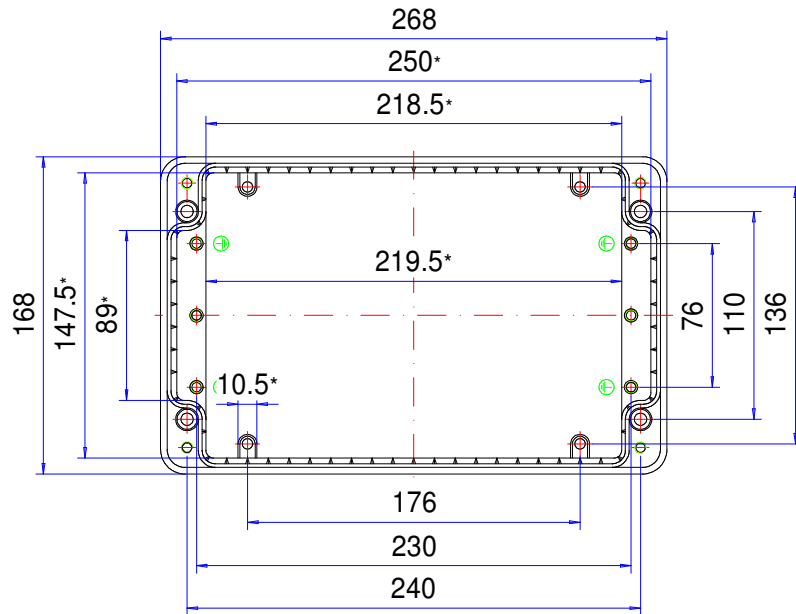



# Enclosure series conFORM

Type: EKF 162

Material-No.: 111.162.000



\* Please note: Mould slope for casting ejection, dimensions in the amount of the bottom!

Enclosure material	GD-AI Si 12 (DIN 1725)		Weight	1.880 g
Lid screws	4x stainless steel 1.4567 (V2A), captive		Earthing screws	5x M6x8, galvanized steel
Gasket	1x TPE moulded gasket, silicone-free, black		Coating	Powder coating RAL 7032, pebble grey
Ingress protection	IP66 EN 60529		Tolerance	GTA 13/5 DIN 1688-4 (outside dimensions ±0,5mm)

**111.162.000**  
**conFORM EKF 162**



**Panoramica dei prodotti**

Materiale	Alluminio
Classe di protezione	IP 66/EN 60529, IP 67/EN 60529
Colore	RAL 7032
Certificazioni	CSA (in opzione), Germanischer Lloyd (in opzione), GOST
Lunghezza	268 mm
Larghezza	168 mm
Altezza	60 mm
Peso (g)	1880 g

## conFORM

### CONTENITORE STANDARD CONFORME ALLE NORME EMC

#### IP 66, In opzione: IP 67

#### Principali caratteristiche del prodotto:

- Materiale del contenitore: Fusione di alluminio
- Superfici dei contenitori: Verniciatura a polveri, RAL 7032
- Collare interno alto
- Dentatura nella parte inferiore per un punto di contatto uniforme
- Compatibile in termini di dimensioni con i contenitori standard comunemente reperibili sul mercato, e perciò facilmente interscambiabile
- Viti del coperchio in acciaio temperato 1.4567
- Sistema di tenuta contenitore: Guarnizione fustellata in TPE

---

conFORM è un contenitore EMV estremamente robusto che dispone di una schermatura standard EMV senza una costosa guarnizione conduttiva. Attraverso un profilo dentato brevettato tra il coperchio e la parte inferiore si ottiene il contatto continuo. Perfetto per componenti interni industriali che richiedono una particolare protezione EMV. Il contenitore è resistente agli agenti atmosferici ed è a tenuta stagna. All'interno si trovano le cupole di fissaggio per l'alloggio di piastre di montaggio, guide di supporto o schede madri. Gli accessori come piastre di montaggio e avvitamenti cavi appartengono alla gamma ROLEC.

#### Dimensioni dei contenitori

14

#### Ulteriori informazioni

Elevata schermatura da radiazioni diffuse (testato in base alle norme della compatibilità elettromagnetica dall'Università di Hannover)

Conveniente vista l'assenza di costose guarnizioni conduttive

Enorme offerta di accessori

#### Contenitore

Lega di alluminio pressofuso

EN AC-44300 DIN EN 1706

(GD Al Si 12/DIN 1725)

Diagonale di sformatura 1° > le luci della dimensione interna si riducono di 1° su tutto il perimetro verso il fondo.

#### Fissaggio

Canali viti separati all'esterno del vano ermetico

Montaggio quadro di comando con set di montaggio

#### Componenti interni

Filettatura di fissaggio M4/M6 sul corpo del contenitore e possibilità di fissaggio sul coperchio

### **Grado di protezione**

IP 66 / EN 60529

In opzione: IP 67 / EN 60529

### **Guarnizione**

Guarnizione fustellata in TPE, priva di silicone

In opzione: Guarnizione in silicone

### **Viti del coperchio**

Acciaio temperato 1.4567, imperdibili

### **Superficie**

Verniciatura alle polveri RAL 7032, grigio asfalto

In opzione: Colori speciali

In opzione: Protezione anticorrosione

### **Assistenza ROLEC**

Avvaletevi della nostra [offerta full-service per contenitori pronti all'installazione](#)

# Prodotti a servizio completo

Personalizzazione secondo i vostri desideri.



Our passion is enclosures.



## Consulenza professionale

Tutto inizia con una consulenza personale. Vi offriamo il nostro supporto durante il vostro progetto e troviamo soluzioni per le vostre esigenze. Le soluzioni specifiche per il cliente sono la nostra specialità.



## Servizio campioni

Testate i nostri prodotti con i vostri componenti. Saremo lieti di inviarvi senza alcun impegno per visione una custodia in campionatura.



## Foratura

Siamo in grado di lavorare ogni custodia secondo le vostre specifiche esigenze, fino alle forature più piccole con tolleranze millimetriche.



## Freatura

Grazie all'ampio e moderno parco macchine siamo in grado di realizzare aperture, scassi e ribassamenti in modo rapido ed accurato, sulla base delle vostre specifiche richieste.



## Incisione

Il nostro servizio include anche l'incisione di simbologie e loghi sui pannelli frontali e sulle custodie. L'incisione può poi anche essere riempita con il colore desiderato.



## Lavorazione al laser

Grazie al nostro centro di taglio laser interno, siamo in grado di trattare custodie e piastre in acciaio inossidabile in modo rapido e affidabile in base ai vostri requisiti specifici.



## Lavorazione al laser

Grazie al nostro centro di taglio laser interno, siamo in grado di trattare custodie e piastre in acciaio inossidabile in modo rapido e affidabile in base ai vostri requisiti specifici.



## Verniciatura a liquido

Eseguiamo verniciatura a liquidi in qualsiasi colore RAL desiderate. Inoltre possono essere applicati primer e finiture superficiali su vostra specifica.



## Serigrafia

Effettuiamo serigrafia di logo, legende, descrizioni o simboli in base alle vostre esigenze.



## Stampa digitale

Adatta per la produzione di piccoli lotti o per disegni ed immagini più complesse.



## Contenitori EMV

Per la protezione dei vostri componenti elettronici da interferenze elettromagnetiche proponiamo la custodia brevettata CONFORM: standard, economica ed in pronta consegna. Su richiesta può poi essere applicata l'opzione EMC anche sulle altre linee di custodie ROLEC.



## Protezioni per display

Siamo in grado di realizzare aperture e protezioni per la visualizzazione di display su misura, in varie dimensioni e gradi di robustezza a seconda dell'applicazione.



## Accessori

Piastre frontali, piastre di montaggio, guide DIN o morsetti, nonché un ampio portafoglio di pressacavi, tappi ed inserti rientrano nell'assortimento di accessori ROLEC.



## Montaggio

Vorreste ricevere tutti i componenti già montati? Nessun problema! Il nostro team addetto al montaggio sarà lieto di eseguire tutti i lavori di assemblaggio per vostro conto.



## Il nostro servizio

In caso richieste speciali in merito ai servizi di personalizzazione offerti, non esitate a contattarci. Le soluzioni specifiche sono la nostra specialità. Siamo lieti di svolgere anche gli incarichi più particolari.

Siamo in grado di aiutarvi ove molti altri non hanno fatto.