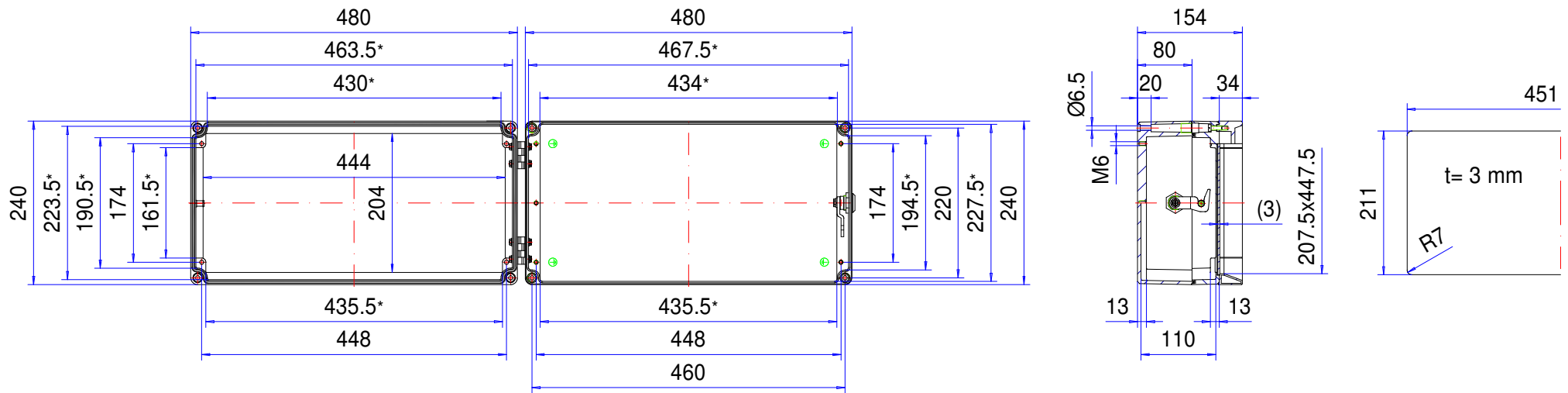


Enclosure series aluFACE

Type: KSE 244

Material-No.: 115.244.000



* Please note: Mould slope for casting ejection, dimensions in the amount of the bottom!

Enclosure material	GD-Al Si 12 (DIN 1725)		Weight	7.350 g
Closure	1x lock and 2x hinge		Earthing screws	4x M6x9, copper-plated
Gasket	1x TPE moulded gasket, siliconefree, black		Coating	Powder coating RAL 7040, window grey + RAL 7035, light grey
Ingress protection	IP66 EN 60529		Tolerance	GTA 13/5 DIN 1688-4 (outside dimensions ±0,5mm)

115.244.000
aluFACE KSE 244



Panoramica dei prodotti

Materiale	Alluminio
Classe di protezione	IP 65/66 EN 60529
Colore	RAL 7040, RAL 7035
Certificazioni	GOST
Lunghezza	480 mm
Larghezza	240 mm
Altezza	153 mm
Peso (g)	7350 g

aluFACE

CONTENITORE ECONOMICO PER PANNELLO OPERATIVO E COMANDI

IP 65, IP 66

Principali caratteristiche del prodotto:

- Materiale del contenitore: Fusione di alluminio, Telaio frontale: angolari in zinco e profilo in alluminio
- Piastra frontale: alluminio 3 mm, anodizzato argento
- Superfici dei contenitori: verniciatura a polveri , RAL 7040/7035
- KE: telaio frontale a 1 elemento
- KCE/KSE: parte superiore in 2 elementi con telaio frontale piatto o alto, serratura e cerniere integrate
- KVE/KVF: Parte superiore in 2 elementi con telaio frontale e parte inferiore basa, avvitata
- Fissaggio a canale singolo per un maggiore volume per i componenti
- Collegamento ideale al sistema di sospensione taraPLUS, profiPLUS e taraSMART
- Viti del coperchio in acciaio inox1.4567
- Sistema di tenuta contenitore: Guarnizione fustellata in TPE, senza silicone, Guarnizione circolare (CR), Guarnizione fustellata (CR)

aluFACE è un contenitore per comandi estremamente variabile e adattabile, disponibile in sei diverse versioni in alluminio pressofuso con una finestra con profili in alluminio trafilato. Ideale per qualsiasi tipo di comando e tecnica di informazione industriale. All'interno sono già preinstallate le cupole di fissaggio per schede madri, guide di supporto o piastre di montaggio. È possibile trovare il sistema di sospensione adeguato nella categoria di prodotti corrispondente del sito Web ROLEC.

Dimensioni dei contenitori

6 varianti - 66 dimensioni

Serie KTE: collegamenti sicuri nel vano di collegamento ad apertura separata, entrambe le camere separabili, diversi modelli di coperchio, grado di protezione IP66

Serie KE: telaio frontale piatto, telaio in alluminio monoblocco, piastre frontali senza viti visibili, piastra frontale in alluminio facile da montare, grado di protezione IP 66

Serie KSE: telaio frontale in rilievo, elemento superiore diviso in due, con serratura e cerniere, grado di protezione IP 65

Serie KCE: telaio frontale piatto, elemento superiore diviso in due, con serratura e cerniere, grado di protezione IP 65

Serie KVE: telaio frontale piatto, elemento superiore diviso in due, versione avvitata economica, grado di protezione IP 65

Serie KVF: telaio frontale piatto, elemento inferiore piatto, elemento superiore diviso in due, versione avvitata economica, grado di protezione IP 65

Ulteriori informazioni

Contenitore

Lega di alluminio

EN AC 44300/EN AC-44200 (DIN EN 1706)

Diagonale di sformatura 1° > le luci della dimensione interna si riducono di 1° su tutto il perimetro verso il fondo.

Sportello anteriore (serie KSE/KCE): Profilo in alluminio estruso

Angolare in zinco pressofuso con piastra frontale standard: Alluminio 3 mm, Al Mg 1, anodizzato color argento



In opzione: Piastre frontali già lavorate, forate, perforate, incise o stampate

In opzione: Telaio con manici in acciaio inossidabile, verniciato alle polveri RAL 3020, rosso segnale oppure

RAL 9005 nero

Chiusura (serie KSE/KCE): Cerniera e serratura sul lato corto (lato larghezza), in opzione anche sul lato lungo (lato lunghezza)

Fissaggio

Con sistema di sospensione ROLEC **taraPLUS e profiPLUS** oppure con **fissaggio a parete**

Componenti interni

Filettatura di fissaggio M6 sul corpo del contenitore

Grado di protezione

IP 65, IP 66 / EN 60529

Guarnizione

In base a modello e dimensione:

Guarnizione circolare in cloroprene (CR)

oppure guarnizione formata in TPE, priva di silicone

Superficie

Verniciatura alle polveri

Contenitore: RAL 7035, grigio chiaro

Telaio frontale: RAL 7040, grigio finestra

In opzione: Colori speciali

Assistenza ROLEC

Avvaletevi della nostra **offerta full-service per contenitori pronti all'installazione**

Prodotti a servizio completo

Personalizzazione secondo i vostri desideri.



Our passion is enclosures.



Consulenza professionale

Tutto inizia con una consulenza personale. Vi offriamo il nostro supporto durante il vostro progetto e troviamo soluzioni per le vostre esigenze. Le soluzioni specifiche per il cliente sono la nostra specialità.



Servizio campioni

Testate i nostri prodotti con i vostri componenti. Saremo lieti di inviarvi senza alcun impegno per visione una custodia in campionatura.



Foratura

Siamo in grado di lavorare ogni custodia secondo le vostre specifiche esigenze, fino alle forature più piccole con tolleranze millimetriche.



Freatura

Grazie all'ampio e moderno parco macchine siamo in grado di realizzare aperture, scassi e ribassamenti in modo rapido ed accurato, sulla base delle vostre specifiche richieste.



Incisione

Il nostro servizio include anche l'incisione di simbologie e loghi sui pannelli frontali e sulle custodie. L'incisione può poi anche essere riempita con il colore desiderato.



Lavorazione al laser

Grazie al nostro centro di taglio laser interno, siamo in grado di trattare custodie e piastre in acciaio inossidabile in modo rapido e affidabile in base ai vostri requisiti specifici.



Lavorazione al laser

Grazie al nostro centro di taglio laser interno, siamo in grado di trattare custodie e piastre in acciaio inossidabile in modo rapido e affidabile in base ai vostri requisiti specifici.



Verniciatura a liquido

Eseguiamo verniciatura a liquidi in qualsiasi colore RAL desiderate. Inoltre possono essere applicati primer e finiture superficiali su vostra specifica.



Serigrafia

Effettuiamo serigrafia di logo, legende, descrizioni o simboli in base alle vostre esigenze.



Stampa digitale

Adatta per la produzione di piccoli lotti o per disegni ed immagini più complesse.



Contenitori EMV

Per la protezione dei vostri componenti elettronici da interferenze elettromagnetiche proponiamo la custodia brevettata CONFORM: standard, economica ed in pronta consegna. Su richiesta può poi essere applicata l'opzione EMC anche sulle altre linee di custodie ROLEC.



Protezioni per display

Siamo in grado di realizzare aperture e protezioni per la visualizzazione di display su misura, in varie dimensioni e gradi di robustezza a seconda dell'applicazione.



Accessori

Piastre frontali, piastre di montaggio, guide DIN o morsetti, nonché un ampio portafoglio di pressacavi, tappi ed inserti rientrano nell'assortimento di accessori ROLEC.



Montaggio

Vorreste ricevere tutti i componenti già montati? Nessun problema! Il nostro team addetto al montaggio sarà lieto di eseguire tutti i lavori di assemblaggio per vostro conto.



Il nostro servizio

In caso richieste speciali in merito ai servizi di personalizzazione offerti, non esitate a contattarci. Le soluzioni specifiche sono la nostra specialità. Siamo lieti di svolgere anche gli incarichi più particolari.

Siamo in grado di aiutarvi ove molti altri non hanno fatto.