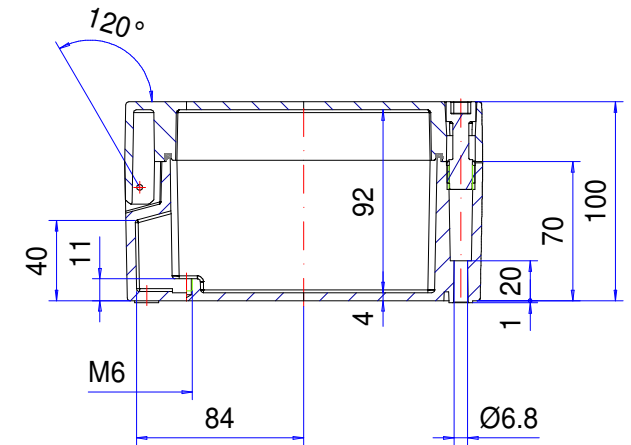
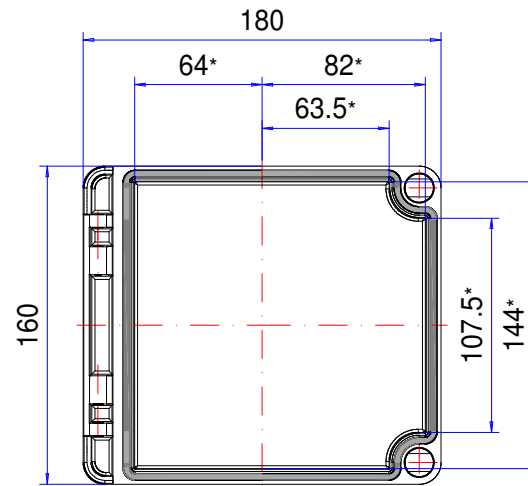
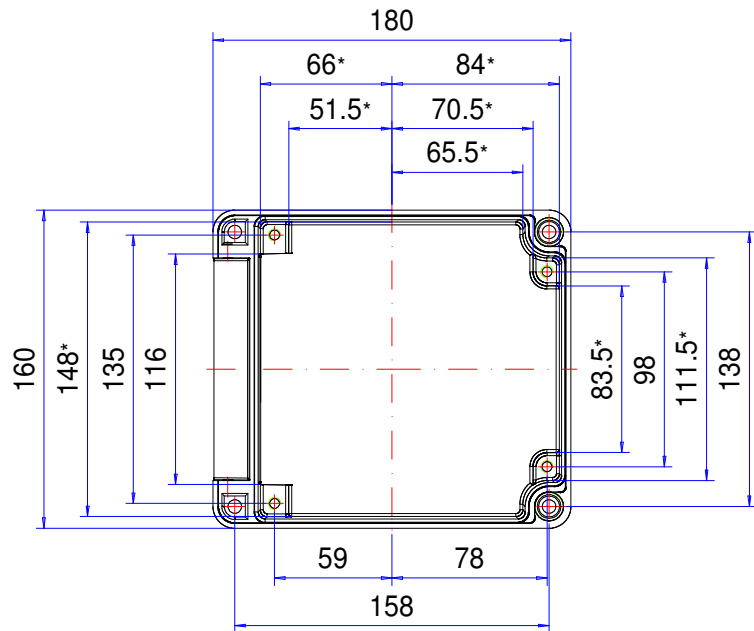


Enclosure series polyDOOR

Type: PD 160

Material-No.: 130.160.000



* Please note: Mould slope for casting ejection, dimensions in the amount of the bottom!

Enclosure material	Polyester GrP, UL 94 V-0, RAL 7032, pebble grey		Ingress protection	IP66 EN 60529
Lid screws	2x Polyamide (PA), captive		Weight	1.180 g
Gasket	1x Chloroprene (CR), light grey		Tolerance	DIN ISO 16901 T-130 (outside dimensions ±0,5mm)

130.160.000
polyDOOR PD 160



Panoramica dei prodotti

Materiale	Poliestere
Classe di protezione	IP 66/EN 60529
Colore	RAL 7032
Certificazioni	CSA (in opzione), UL (in opzione), GOST
Lunghezza	180 mm
Larghezza	160 mm
Altezza	100 mm
Peso (g)	1180 g

polyDOOR

CONTENITORE IN POLIESTERE RESISTENTE CON CERNIERA DI APERTURA

IP 66

Principali caratteristiche del prodotto:

- Materiale del contenitore: poliestere rinforzato con fibre di vetro
- Colore delle superfici del contenitore: simile a RAL 7032
- Cerniera integrata standard
- Spioncino trasparente integrato
- Viti del coperchio in poliammide
- Autoestinguenza: UL-94 V0
- Sistema di tenuta contenitore: Guarnizione circolare (EPDM)

polyDOOR è un contenitore resistente agli agenti atmosferici in poliestere rinforzato con fibre di vetro. La particolarità di questo contenitore sono le cerniere integrate per l'apertura del coperchio. Il contenitore è disponibile su richiesta con uno spioncino trasparente. Ideale per qualsiasi tipo di componenti interni elettrici ed elettronici. Le cupole di fissaggio per i più diversi componenti interni sono già integrati nel contenitore. polyDOOR è disponibile in numerose dimensioni standard. Un'ampia scelta di viti di chiusura, avvitamenti per cavi e ulteriori accessori come traverse, guide di supporto, morsetti e piastre di montaggio completa l'offerta disponibile.

Dimensioni dei contenitori

8 dimensioni con coperchio chiuso oppure con spioncino sul coperchio

Ulteriori informazioni

Filettatura anticorrosione di fissaggio al coperchio in acciaio temperato

Sono disponibili diverse viti di chiusura

Accessori disponibili in base all'utilizzo

Totalmente isolato in conformità allo standard VDE 0100

Contenitori

in poliestere rinforzato alle fibre di vetro, privo di alogeni

simile a RAL 7032, grigio asfalto, resistenza superficiale > 109 Ohm

In opzione: RAL 9005, nero profondo, resistenza superficiale < 109 Ohm

Diagonale di sformatura 1° > le luci della dimensione interna si riducono di 1° su tutto il perimetro verso il fondo.

Resistenza al fuoco

UL-94 VO, autoestinguente

Fissaggio

Fissaggio al coperchio a un solo canale e di montaggio all'esterno del vano ermetico

In opzione: Fascette di fissaggio esterne in acciaio temperato

Componenti interni

Insero filettato M6 sul corpo del contenitore

Classe di protezione

IP 66 / EN 60529

Guarnizione

Guarnizione circolare in EPDM

In opzione: Guarnizione in silicone

Viti del coperchio

Poliammide, anticorrosione e impermeabili, realizzazione con fessure

In opzione: Diverse possibilità di viti di chiusura, viti con teste a triangolo, a testa quadrata e manuale.

Assistenza ROLEC

Avvaletevi della nostra [offerta full-service per contenitori pronti all'installazione](#)

Prodotti a servizio completo

Personalizzazione secondo i vostri desideri.



Our passion is enclosures.



Consulenza professionale

Tutto inizia con una consulenza personale. Vi offriamo il nostro supporto durante il vostro progetto e troviamo soluzioni per le vostre esigenze. Le soluzioni specifiche per il cliente sono la nostra specialità.



Servizio campioni

Testate i nostri prodotti con i vostri componenti. Saremo lieti di inviarvi senza alcun impegno per visione una custodia in campionatura.



Foratura

Siamo in grado di lavorare ogni custodia secondo le vostre specifiche esigenze, fino alle forature più piccole con tolleranze millimetriche.



Freatura

Grazie all'ampio e moderno parco macchine siamo in grado di realizzare aperture, scassi e ribassamenti in modo rapido ed accurato, sulla base delle vostre specifiche richieste.



Incisione

Il nostro servizio include anche l'incisione di simbologie e loghi sui pannelli frontali e sulle custodie. L'incisione può poi anche essere riempita con il colore desiderato.



Lavorazione al laser

Grazie al nostro centro di taglio laser interno, siamo in grado di trattare custodie e piastre in acciaio inossidabile in modo rapido e affidabile in base ai vostri requisiti specifici.



Lavorazione al laser

Grazie al nostro centro di taglio laser interno, siamo in grado di trattare custodie e piastre in acciaio inossidabile in modo rapido e affidabile in base ai vostri requisiti specifici.



Verniciatura a liquido

Eseguiamo verniciatura a liquidi in qualsiasi colore RAL desiderate. Inoltre possono essere applicati primer e finiture superficiali su vostra specifica.



Serigrafia

Effettuiamo serigrafia di logo, legende, descrizioni o simboli in base alle vostre esigenze.



Stampa digitale

Adatta per la produzione di piccoli lotti o per disegni ed immagini più complesse.



Contenitori EMV

Per la protezione dei vostri componenti elettronici da interferenze elettromagnetiche proponiamo la custodia brevettata CONFORM: standard, economica ed in pronta consegna. Su richiesta può poi essere applicata l'opzione EMC anche sulle altre linee di custodie ROLEC.



Protezioni per display

Siamo in grado di realizzare aperture e protezioni per la visualizzazione di display su misura, in varie dimensioni e gradi di robustezza a seconda dell'applicazione.



Accessori

Piastre frontali, piastre di montaggio, guide DIN o morsetti, nonché un ampio portafoglio di pressacavi, tappi ed inserti rientrano nell'assortimento di accessori ROLEC.



Montaggio

Vorreste ricevere tutti i componenti già montati? Nessun problema! Il nostro team addetto al montaggio sarà lieto di eseguire tutti i lavori di assemblaggio per vostro conto.



Il nostro servizio

In caso richieste speciali in merito ai servizi di personalizzazione offerti, non esitate a contattarci. Le soluzioni specifiche sono la nostra specialità. Siamo lieti di svolgere anche gli incarichi più particolari.

Siamo in grado di aiutarvi ove molti altri non hanno fatto.