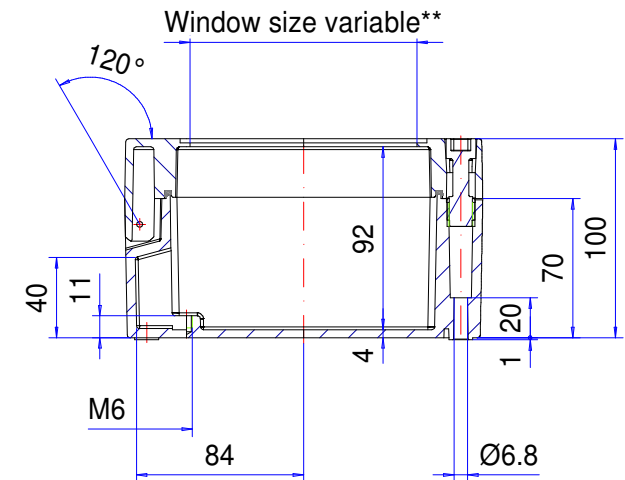
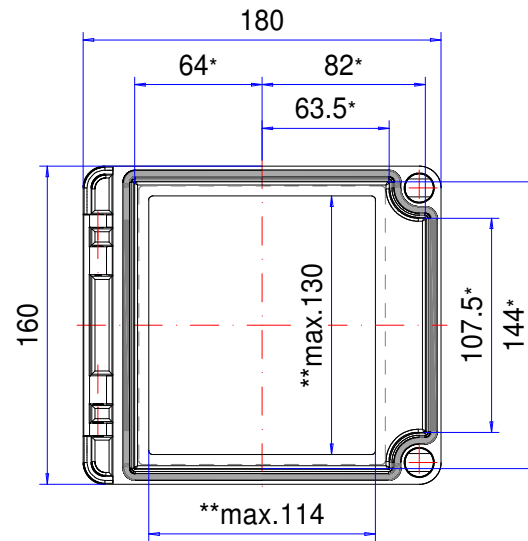
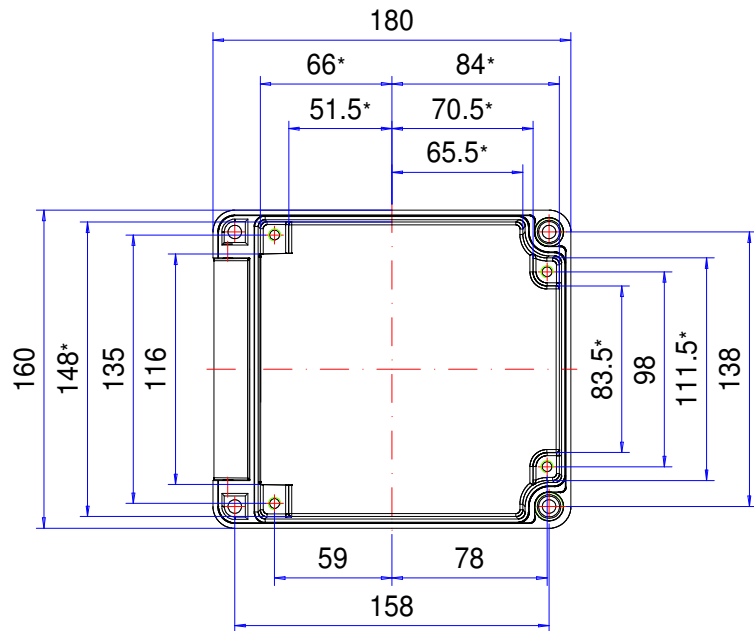



# Enclosure series polyDOOR

Type: PD 160 FE

Material-No.: 131.160.000



\* Please note: Mould slope for casting ejection, dimensions in the amount of the bottom!

Enclosure material	Polyester GrP, UL 94 V-0, RAL 7032, pebble grey		Ingress protection	IP66 EN 60529
Lid screws	2x Polyamide (PA), captive		Weight	1.180 g
Gasket	1x Chloroprene (CR), light grey		Tolerance	DIN ISO 16901 T-130 (outside dimensions ±0,5mm)

**131.160.000**  
**polyDOOR PD 160 FE**



**Panoramica dei prodotti**

Materiale	Poliestere
Classe di protezione	IP 66/EN 60529
Colore	RAL 7032
Certificazioni	CSA (in opzione), UL (in opzione), GOST
Lunghezza	180 mm
Larghezza	160 mm
Altezza	100 mm
Peso (g)	1180 g

## **polyDOOR**

### CONTENITORE IN POLIESTERE RESISTENTE CON CERNIERA DI APERTURA

#### **IP 66**

#### **Principali caratteristiche del prodotto:**

- Materiale del contenitore: poliestere rinforzato con fibre di vetro
- Colore delle superfici del contenitore: simile a RAL 7032
- Cerniera integrata standard
- Spioncino trasparente integrato
- Viti del coperchio in poliammide
- Autoestinguenza: UL-94 V0
- Sistema di tenuta contenitore: Guarnizione circolare (EPDM)

---

polyDOOR è un contenitore resistente agli agenti atmosferici in poliestere rinforzato con fibre di vetro. La particolarità di questo contenitore sono le cerniere integrate per l'apertura del coperchio. Il contenitore è disponibile su richiesta con uno spioncino trasparente. Ideale per qualsiasi tipo di componenti interni elettrici ed elettronici. Le cupole di fissaggio per i più diversi componenti interni sono già integrati nel contenitore. polyDOOR è disponibile in numerose dimensioni standard. Un'ampia scelta di viti di chiusura, avvitamenti per cavi e ulteriori accessori come traverse, guide di supporto, morsetti e piastre di montaggio completa l'offerta disponibile.

#### **Dimensioni dei contenitori**

8 dimensioni con coperchio chiuso oppure con spioncino sul coperchio

#### **Ulteriori informazioni**

Filettatura anticorrosione di fissaggio al coperchio in acciaio temperato

Sono disponibili diverse viti di chiusura

Accessori disponibili in base all'utilizzo

Totalmente isolato in conformità allo standard VDE 0100

#### **Contenitori**

in poliestere rinforzato alle fibre di vetro, privo di alogeni

simile a RAL 7032, grigio asfalto, resistenza superficiale > 109 Ohm

In opzione: RAL 9005, nero profondo, resistenza superficiale < 109 Ohm

Diagonale di sformatura 1° > le luci della dimensione interna si riducono di 1° su tutto il perimetro verso il fondo.

#### **Resistenza al fuoco**

UL-94 VO, autoestinguente

#### **Fissaggio**

Fissaggio al coperchio a un solo canale e di montaggio all'esterno del vano ermetico

In opzione: Fascette di fissaggio esterne in acciaio temperato

### **Componenti interni**

Inserito filettato M6 sul corpo del contenitore

### **Classe di protezione**

IP 66 / EN 60529

### **Guarnizione**

Guarnizione circolare in EPDM

In opzione: Guarnizione in silicone

### **Viti del coperchio**

Poliammide, anticorrosione e impermeabili, realizzazione con fessure

In opzione: Diverse possibilità di viti di chiusura, viti con teste a triangolo, a testa quadrata e manuale.

### **Assistenza ROLEC**

Avvaletevi della nostra [offerta full-service per contenitori pronti all'installazione](#)

# Prodotti a servizio completo

Personalizzazione secondo i vostri desideri.



Our passion is enclosures.



## Consulenza professionale

Tutto inizia con una consulenza personale. Vi offriamo il nostro supporto durante il vostro progetto e troviamo soluzioni per le vostre esigenze. Le soluzioni specifiche per il cliente sono la nostra specialità.



## Servizio campioni

Testate i nostri prodotti con i vostri componenti. Saremo lieti di inviarvi senza alcun impegno per visione una custodia in campionatura.



## Foratura

Siamo in grado di lavorare ogni custodia secondo le vostre specifiche esigenze, fino alle forature più piccole con tolleranze millimetriche.



## Freatura

Grazie all'ampio e moderno parco macchine siamo in grado di realizzare aperture, scassi e ribassamenti in modo rapido ed accurato, sulla base delle vostre specifiche richieste.



## Incisione

Il nostro servizio include anche l'incisione di simbologie e loghi sui pannelli frontali e sulle custodie. L'incisione può poi anche essere riempita con il colore desiderato.



## Lavorazione al laser

Grazie al nostro centro di taglio laser interno, siamo in grado di trattare custodie e piastre in acciaio inossidabile in modo rapido e affidabile in base ai vostri requisiti specifici.



## Lavorazione al laser

Grazie al nostro centro di taglio laser interno, siamo in grado di trattare custodie e piastre in acciaio inossidabile in modo rapido e affidabile in base ai vostri requisiti specifici.



## Verniciatura a liquido

Eseguiamo verniciatura a liquidi in qualsiasi colore RAL desiderate. Inoltre possono essere applicati primer e finiture superficiali su vostra specifica.



## Serigrafia

Effettuiamo serigrafia di logo, legende, descrizioni o simboli in base alle vostre esigenze.



## Stampa digitale

Adatta per la produzione di piccoli lotti o per disegni ed immagini più complesse.



## Contenitori EMV

Per la protezione dei vostri componenti elettronici da interferenze elettromagnetiche proponiamo la custodia brevettata CONFORM: standard, economica ed in pronta consegna. Su richiesta può poi essere applicata l'opzione EMC anche sulle altre linee di custodie ROLEC.



## Protezioni per display

Siamo in grado di realizzare aperture e protezioni per la visualizzazione di display su misura, in varie dimensioni e gradi di robustezza a seconda dell'applicazione.



## Accessori

Piastre frontali, piastre di montaggio, guide DIN o morsetti, nonché un ampio portafoglio di pressacavi, tappi ed inserti rientrano nell'assortimento di accessori ROLEC.



## Montaggio

Vorreste ricevere tutti i componenti già montati? Nessun problema! Il nostro team addetto al montaggio sarà lieto di eseguire tutti i lavori di assemblaggio per vostro conto.



## Il nostro servizio

In caso richieste speciali in merito ai servizi di personalizzazione offerti, non esitate a contattarci. Le soluzioni specifiche sono la nostra specialità. Siamo lieti di svolgere anche gli incarichi più particolari.

Siamo in grado di aiutarvi ove molti altri non hanno fatto.