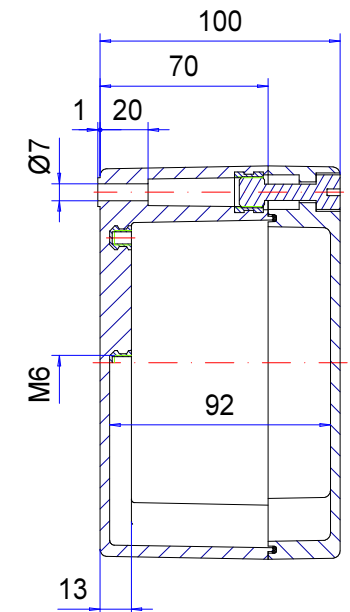
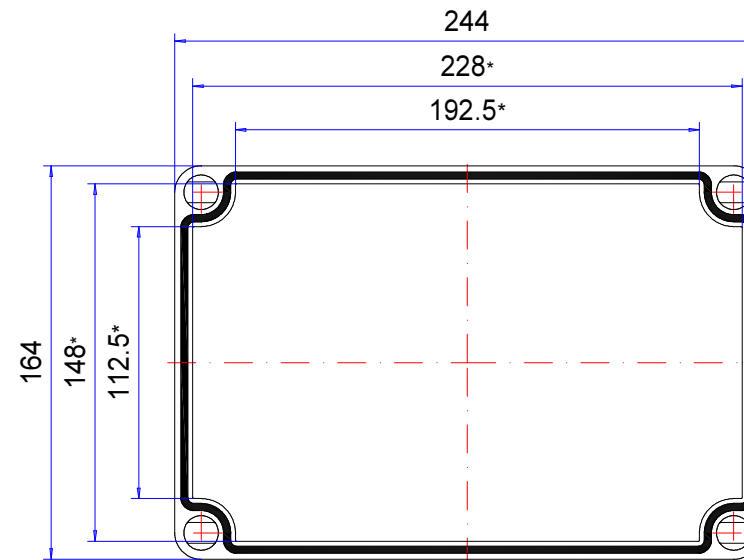
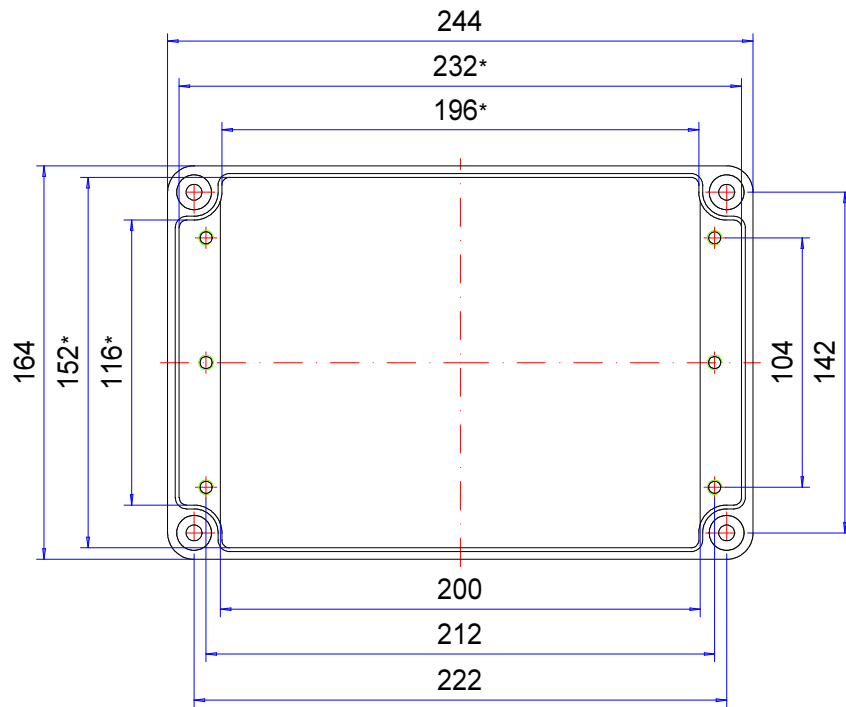



# Enclosure series polyTOP

Type: PT 162

Material-No.: 132.162.000



\* Please note: Mould slope for casting ejection, dimensions in the amount of the bottom!

Enclosure material	Polyester GrP, UL 94 V-0, RAL 7032, pebble grey		Ingress protection	IP66 EN 60529
Lid screws	4x Polyamide (PA), captive		Weight	1.100 g
Gasket	1x EPDM, black		Tolerance	DIN ISO 16901 T-130 (outside dimensions ±0,5mm)

**132.162.000**  
**polyTOP PT 162**



**Panoramica dei prodotti**

Materiale	Poliestere
Classe di protezione	IP 66/EN 60529, IP 67/EN 60529
Colore	RAL 7032
Certificazioni	CSA (in opzione), Germanischer Lloyd (in opzione), UL (in opzione), GOST
Lunghezza	244 mm
Larghezza	164 mm
Altezza	100 mm
Peso (g)	1100 g

## **polyTOP**

### CONTENITORE IN POLIESTERE RESISTENTE

**IP 66 - In opzione: IP 67**

#### **Principali caratteristiche del prodotto:**

- Materiale del contenitore: poliestere rinforzato con fibre di vetro
- Colore delle superfici del contenitore: simile a RAL 7032
- Viti del coperchio in poliammide
- Dimensioni di montaggio compatibili con la serie aluNORM
- Autoestinguenza: UL-94 V0
- Sistema di tenuta contenitore: Guarnizione circolare (EPDM)

---

polyTOP è un contenitore resistente agli agenti atmosferici in poliestere rinforzato alle fibre di vetro. Grazie alle numerose dimensioni standard, il contenitore si dimostra ideale per ogni tipo di componenti interni elettronici o elettrici. Nella parte inferiore sono già integrati diversi zoccoli di fissaggio con boccole filettate M6 per l'installazione di piastre di montaggio o di schede madri. Le viti del coperchio del contenitore sono realizzate in poliammide anticorrosione e sono disponibili in forme diverse. Sono ugualmente disponibili guide per il montaggio, morsetti, avvitamenti per cavi e ulteriori accessori.

#### **Dimensioni dei contenitori**

13

#### **Ulteriori informazioni**

Tecnica migliorata tramite coperchio a un canale e fissaggio di montaggio

Dimensioni di montaggio compatibili con la serie aluNORM

Totalmente isolato in conformità allo standard VDE 0100

#### **Contenitori**

in poliestere rinforzato alle fibre di vetro, privo di alogeni

simile a RAL 7032, grigio asfalto, resistenza superficiale > 109 Ohm

In opzione: simile a RAL 9005, nero profondo, resistenza superficiale < 109 Ohm

Diagonale di sformatura 1° > le luci della dimensione interna si riducono di 1° su tutto il perimetro verso il fondo.

#### **Resistenza al fuoco**

UL 94 V-0

#### **Fissaggio**

Fissaggio del coperchio a un canale e di montaggio all'esterno del vano ermetico, fascette di fissaggio esterne in acciaio temperato

### **Componenti interni**

Inseri filettati M4 / M6 sul corpo del contenitore

### **Classe di protezione**

IP 66 / EN 60529

In opzione: IP 67 / EN 60529

### **Guarnizione**

Guarnizione circolare in EPDM

In opzione: Guarnizione in silicone

### **Viti del coperchio**

Poliammide, anticorrosione e imperdibili, realizzazione con fessure

In opzione: Sono disponibili diverse viti di chiusura

### **Assistenza ROLEC**

Avvaletevi della nostra [offerta full-service per contenitori pronti all'installazione](#)

# Prodotti a servizio completo

Personalizzazione secondo i vostri desideri.



Our passion is enclosures.



## Consulenza professionale

Tutto inizia con una consulenza personale. Vi offriamo il nostro supporto durante il vostro progetto e troviamo soluzioni per le vostre esigenze. Le soluzioni specifiche per il cliente sono la nostra specialità.



## Servizio campioni

Testate i nostri prodotti con i vostri componenti. Saremo lieti di inviarvi senza alcun impegno per visione una custodia in campionatura.



## Foratura

Siamo in grado di lavorare ogni custodia secondo le vostre specifiche esigenze, fino alle forature più piccole con tolleranze millimetriche.



## Freatura

Grazie all'ampio e moderno parco macchine siamo in grado di realizzare aperture, scassi e ribassamenti in modo rapido ed accurato, sulla base delle vostre specifiche richieste.



## Incisione

Il nostro servizio include anche l'incisione di simbologie e loghi sui pannelli frontali e sulle custodie. L'incisione può poi anche essere riempita con il colore desiderato.



## Lavorazione al laser

Grazie al nostro centro di taglio laser interno, siamo in grado di trattare custodie e piastre in acciaio inossidabile in modo rapido e affidabile in base ai vostri requisiti specifici.



## Lavorazione al laser

Grazie al nostro centro di taglio laser interno, siamo in grado di trattare custodie e piastre in acciaio inossidabile in modo rapido e affidabile in base ai vostri requisiti specifici.



## Verniciatura a liquido

Eseguiamo verniciatura a liquidi in qualsiasi colore RAL desiderate. Inoltre possono essere applicati primer e finiture superficiali su vostra specifica.



## Serigrafia

Effettuiamo serigrafia di logo, legende, descrizioni o simboli in base alle vostre esigenze.



## Stampa digitale

Adatta per la produzione di piccoli lotti o per disegni ed immagini più complesse.



## Contenitori EMV

Per la protezione dei vostri componenti elettronici da interferenze elettromagnetiche proponiamo la custodia brevettata CONFORM: standard, economica ed in pronta consegna. Su richiesta può poi essere applicata l'opzione EMC anche sulle altre linee di custodie ROLEC.



## Protezioni per display

Siamo in grado di realizzare aperture e protezioni per la visualizzazione di display su misura, in varie dimensioni e gradi di robustezza a seconda dell'applicazione.



## Accessori

Piastre frontali, piastre di montaggio, guide DIN o morsetti, nonché un ampio portafoglio di pressacavi, tappi ed inserti rientrano nell'assortimento di accessori ROLEC.



## Montaggio

Vorreste ricevere tutti i componenti già montati? Nessun problema! Il nostro team addetto al montaggio sarà lieto di eseguire tutti i lavori di assemblaggio per vostro conto.



## Il nostro servizio

In caso richieste speciali in merito ai servizi di personalizzazione offerti, non esitate a contattarci. Le soluzioni specifiche sono la nostra specialità. Siamo lieti di svolgere anche gli incarichi più particolari.

Siamo in grado di aiutarvi ove molti altri non hanno fatto.