

Suspension-system taraPLUS

Type: Tubes rectangular 60x40

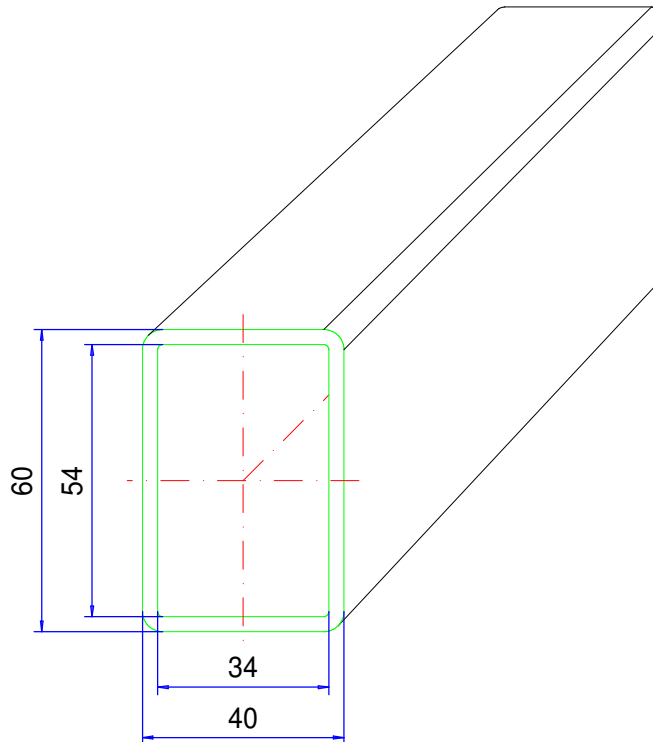
Material-No.: 144.31*.***

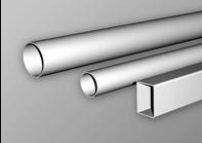
144.310.500 (L= 500 mm)

144.310.750 (L= 750 mm)

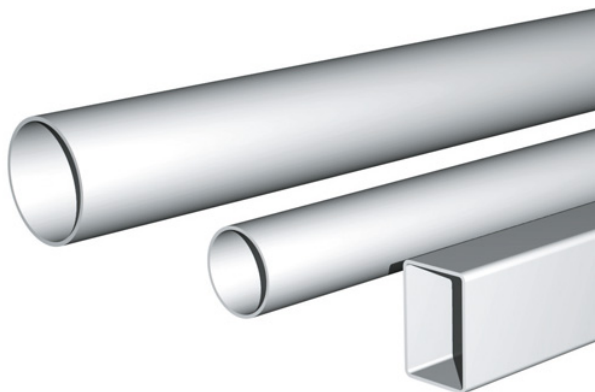
144.311.000 (L= 1000 mm)

144.311.500 (L= 1500 mm)



Material system elements	Welded precision steel		Pivoting range	---
Gasket	---		Weight	3,600 kg/ m
Assembly screws	---		Coating	Powder coating RAL 7035, light grey
Ingress protection	IP54 EN 60529		Tolerance	EN 10305-5 (DIN 2395)

144.310.500
Tubo rettangolare 60/40 500 mm



Panoramica dei prodotti

Classe di protezione	IP 54/EN 60529
Colore	RAL 7035
Certificazioni	GOST
Peso (g)	1800 g

taraPLUS

SISTEMA COLLAUDATO DI BRACCI DI SUPPORTO

IP 54

Principali caratteristiche del prodotto:

- Sezioni del profilo: circolare Ø 48 e 70 mm, rettangolare 40 x 60 mm
- Materiale dei componenti del sistema: Fusione di alluminio, Verniciatura a polveri, RAL 7040
- Materiale supporti: acciaio trafilato, Verniciatura a polveri, RAL 7035
- Diverse connessioni disponibili
- Supporti: combinazione di tubi rotondi e/o rettangolari
- Diversi giunti disponibili
- Orientamento semplice e rapido tramite meccanismo di regolazione
- Utilizzabile con tutti i contenitori per comandi ROLEC
- Esecuzione adatta a connettori del tipo HDMI, cavi patch, USB ecc. (non per connettori DVI)
- Guarnizione: cloroprene (CR)

taraPLUS è un sistema sviluppato per sopportare sollecitazioni leggere e medie. È facile e rapido da montare sul posto e le ampie aperture nei componenti di sistema consentono un semplice instradamento dei cavi. La sua progettazione speciale integra profili rotondi e angolari, il che consente di raggiungere un'elevata stabilità statica. taraPLUS è un sistema testato sul campo ormai da anni con grado di protezione IP 54.

Principio

Sistema chiuso disponibile in numerose versioni con accesso facilitato ai componenti di sistema per sollecitazioni leggere e medie.

Ulteriori informazioni

Orientamento senza problemi del sistema

Facile installazione del cavo

Progettazione speciale grazie alla combinazione di tubi rettangolari e rotondi

Materiale/superficie

Elementi di sistema: Lega in alluminio gettato

EN AC-44300 DIN EN 1706

(GD Al Si 12/DIN 1725)

Verniciatura alle polveri in RAL 7040, grigio finestra

In opzione: Colori speciali

Tubi di supporto: Fe

Verniciatura alle polveri RAL 7035, grigio chiaro

In opzione: Colori speciali

Soffietti: PVC, RAL 7035 grigio chiaro

Instradamento cavi

Tubo di 48 mm = 42 mm Ø

Tubo di 70 mm = 62 mm Ø

Tubo di 60/40 mm = 54 × 34 mm

Grado di protezione

IP 54 EN 60529

Coppia di serraggio per dadi dell'anello tagliente

30 Nm = 3 kg/m

Prodotti a servizio completo

Personalizzazione secondo i vostri desideri.



Our passion is enclosures.



Consulenza professionale

Tutto inizia con una consulenza personale. Vi offriamo il nostro supporto durante il vostro progetto e troviamo soluzioni per le vostre esigenze. Le soluzioni specifiche per il cliente sono la nostra specialità.



Servizio campioni

Testate i nostri prodotti con i vostri componenti. Saremo lieti di inviarvi senza alcun impegno per visione una custodia in campionatura.



Foratura

Siamo in grado di lavorare ogni custodia secondo le vostre specifiche esigenze, fino alle forature più piccole con tolleranze millimetriche.



Fretatura

Grazie all'ampio e moderno parco macchine siamo in grado di realizzare aperture, scassi e ribassamenti in modo rapido ed accurato, sulla base delle vostre specifiche richieste.



Incisione

Il nostro servizio include anche l'incisione di simbologie e loghi sui pannelli frontali e sulle custodie. L'incisione può poi anche essere riempita con il colore desiderato.



Lavorazione al laser

Grazie al nostro centro di taglio laser interno, siamo in grado di trattare custodie e piastre in acciaio inossidabile in modo rapido e affidabile in base ai vostri requisiti specifici.



Lavorazione al laser

Grazie al nostro centro di taglio laser interno, siamo in grado di trattare custodie e piastre in acciaio inossidabile in modo rapido e affidabile in base ai vostri requisiti specifici.



Verniciatura a liquido

Eseguiamo verniciatura a liquidi in qualsiasi colore RAL desiderate. Inoltre possono essere applicati primer e finiture superficiali su vostra specifica.



Serigrafia

Effettuiamo serigrafia di logo, legende, descrizioni o simboli in base alle vostre esigenze.



Stampa digitale

Adatta per la produzione di piccoli lotti o per disegni ed immagini più complesse.



Contenitori EMV

Per la protezione dei vostri componenti elettronici da interferenze elettromagnetiche proponiamo la custodia brevettata CONFORM: standard, economica ed in pronta consegna. Su richiesta può poi essere applicata l'opzione EMC anche sulle altre linee di custodie ROLEC.



Protezioni per display

Siamo in grado di realizzare aperture e protezioni per la visualizzazione di display su misura, in varie dimensioni e gradi di robustezza a seconda dell'applicazione.



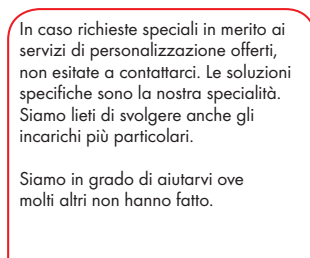
Accessori

Piastre frontali, piastre di montaggio, guide DIN o morsetti, nonché un ampio portafoglio di pressacavi, tappi ed inserti rientrano nell'assortimento di accessori ROLEC.



Montaggio

Vorreste ricevere tutti i componenti già montati? Nessun problema! Il nostro team addetto al montaggio sarà lieto di eseguire tutti i lavori di assemblaggio per vostro conto.



Il nostro servizio

In caso richieste speciali in merito ai servizi di personalizzazione offerti, non esitate a contattarci. Le soluzioni specifiche sono la nostra specialità. Siamo lieti di svolgere anche gli incarichi più particolari.

Siamo in grado di aiutarvi ove molti altri non hanno fatto.