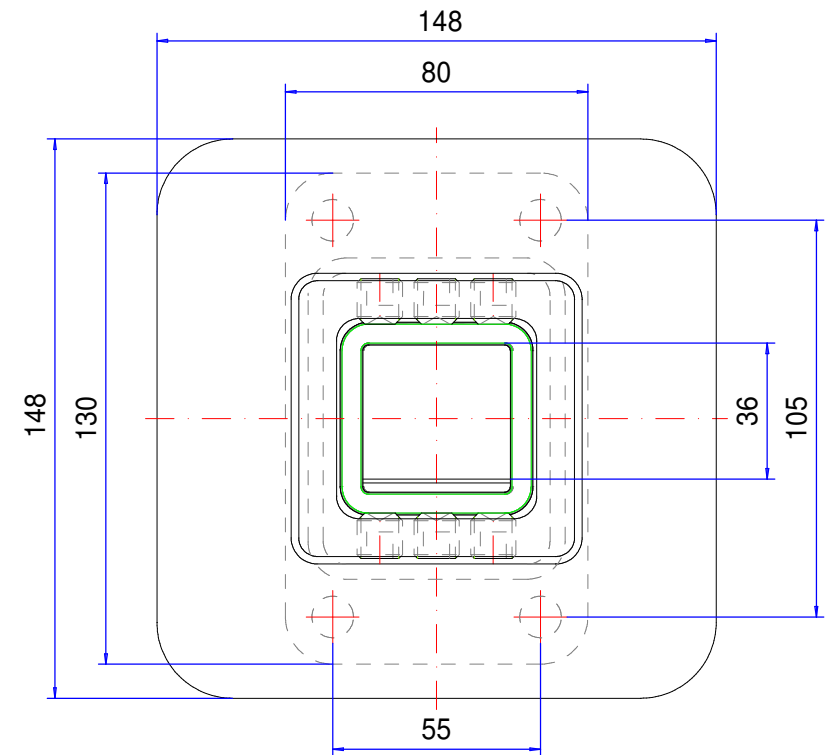
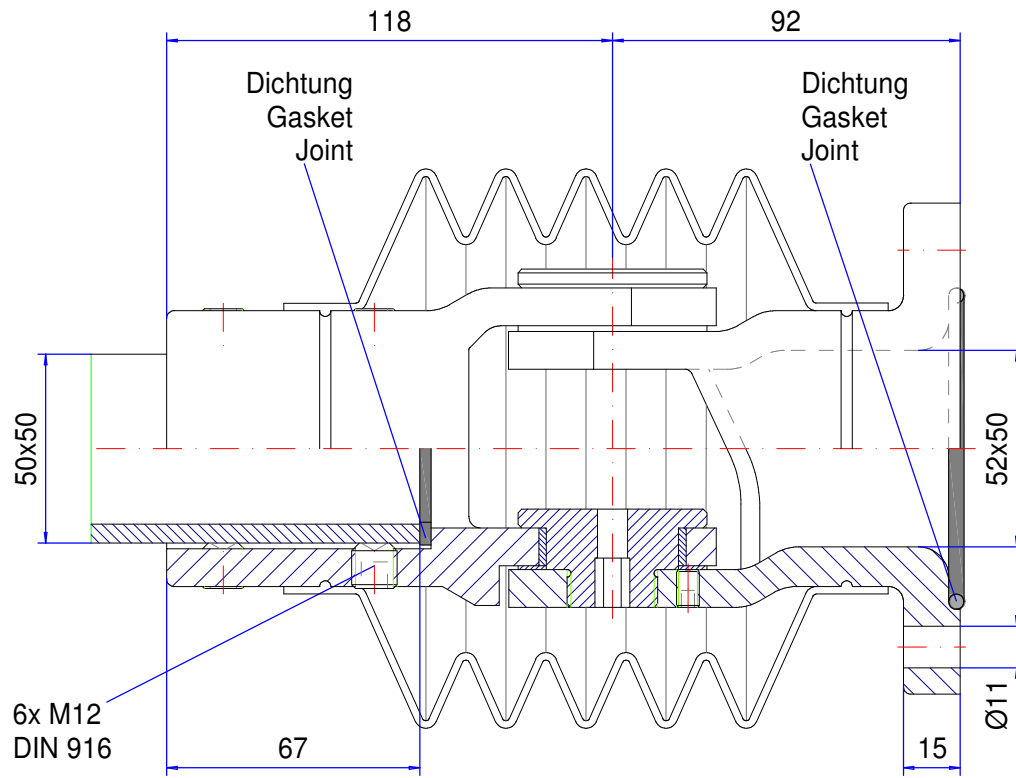
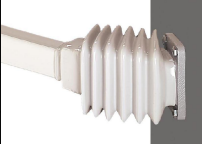


Suspension-system Quadro 50

Type: Wall joint

Material-No.: 147.010.000



Material system elements	GGG-40 (DIN 1693)		Pivoting range	170°
Gasket	Chloroprene (CR), black		Weight	4,350 kg
Assembly screws	6x M12, galvanized steel		Coating	Powder coating RAL 7040, window grey
Ingress protection	IP54 EN 60529		Tolerance	GTA 14/5 DIN 1688-3 (outside dimensions ±0,8mm)

147.010.000
Snodo a parete



Panoramica dei prodotti

Materiale	Ghisa sferoidale
Classe di protezione	IP 54/EN 60529
Colore	RAL 7040
Certificazioni	GOST
Peso (g)	4350 g

QUADRO-50

SPRAWDZONY SYSTEM RAMION

Principali caratteristiche del prodotto:

- Sezioni del profilo: quadrato 50 mm
- Materiale dei componenti del sistema: fusione di alluminio e ghisa sferoidale, verniciatura a polveri RAL 7040
- Materiale supporti: acciaio trafilato, verniciatura a polveri RAL 7035
- Diversi fissaggi possibili
- Possibilità di adattamento del tubo quadrato al tubo tondo Ø48
- Utilizzabile con tutti i contenitori per comandi ROLEC
- Passaggio per connettori come HDMI, DVI, connettori di rete ecc.
- Guarnizione: cloroprene (CR)

QUADRO 50 prende il nome dai tubi in acciaio quadrati con diametro di 50 mm che costituiscono la base del profilo del sistema. Grazie alla particolare natura degli elementi in ghisa sferoidale è possibile ottenere una capacità portante superiore alla media. Anche la statica generale del sistema risulta essere particolarmente elevata grazie alla combinazione con profili in acciaio. Grazie alla sua ottima progettazione, è possibile montare in modo rapido e semplice QUADRO direttamente nel punto di utilizzo. Gli elementi di articolazione sono dotati di un limite del movimento basculante. Un adattatore delle luci di segnalazione e un'articolazione QUADRO 50/taraPLUS per il collegamento al sistema taraPLUS integrano il programma. Contenitori per comandi adeguati sono ad esempio commandCASE, aluFACE e profiPANEL.

Principio

Sistema chiuso con facile accesso ai componenti di sistema per sollecitazioni medio-alte.

Ulteriori informazioni

Orientamento senza problemi del sistema

Componenti di sistema per uso intensivo in materiale di ghisa sferoidale

Possibilità di richiedere l'adattatore per luci di segnalazione per l'articolazione

Possibilità di passaggio da QUADRO 50 a taraPLUS con tubi rotondi da 48 mm attraverso articolazione speciale

Contenitori per comandi adeguati di ROLEC: commandCASE, aluFACE, profiPANEL

Materiale/superficie

Elementi di sistema: Alluminio e ghisa sferoidale

Verniciatura alle polveri in RAL 7040, grigio finestra

In opzione: Colori speciali

Supporto: Acciaio, trafilato

Verniciatura alle polveri RAL 7035, grigio chiaro

In opzione: Colori speciali

Soffietti: PVC, RAL 7035 grigio chiaro

Instradamento cavi

Adatto per ad es. HDMI, cavi patch, USB e così via, non adatto per connettore DVI

Classe di protezione

IP 54 / EN 60529

Coppia di serraggio per dadi dell'anello tagliente

30 Nm = 3 kg/m

Prodotti a servizio completo

Personalizzazione secondo i vostri desideri.



Our passion is enclosures.



Consulenza professionale

Tutto inizia con una consulenza personale. Vi offriamo il nostro supporto durante il vostro progetto e troviamo soluzioni per le vostre esigenze. Le soluzioni specifiche per il cliente sono la nostra specialità.



Servizio campioni

Testate i nostri prodotti con i vostri componenti. Saremo lieti di inviarvi senza alcun impegno per visione una custodia in campionatura.



Foratura

Siamo in grado di lavorare ogni custodia secondo le vostre specifiche esigenze, fino alle forature più piccole con tolleranze millimetriche.



Freatura

Grazie all'ampio e moderno parco macchine siamo in grado di realizzare aperture, scassi e ribassamenti in modo rapido ed accurato, sulla base delle vostre specifiche richieste.



Incisione

Il nostro servizio include anche l'incisione di simbologie e loghi sui pannelli frontali e sulle custodie. L'incisione può poi anche essere riempita con il colore desiderato.



Lavorazione al laser

Grazie al nostro centro di taglio laser interno, siamo in grado di trattare custodie e piastre in acciaio inossidabile in modo rapido e affidabile in base ai vostri requisiti specifici.



Lavorazione al laser

Grazie al nostro centro di taglio laser interno, siamo in grado di trattare custodie e piastre in acciaio inossidabile in modo rapido e affidabile in base ai vostri requisiti specifici.



Verniciatura a liquido

Eseguiamo verniciatura a liquidi in qualsiasi colore RAL desiderate. Inoltre possono essere applicati primer e finiture superficiali su vostra specifica.



Serigrafia

Effettuiamo serigrafia di logo, legende, descrizioni o simboli in base alle vostre esigenze.



Stampa digitale

Adatta per la produzione di piccoli lotti o per disegni ed immagini più complesse.



Contenitori EMV

Per la protezione dei vostri componenti elettronici da interferenze elettromagnetiche proponiamo la custodia brevettata CONFORM: standard, economica ed in pronta consegna. Su richiesta può poi essere applicata l'opzione EMC anche sulle altre linee di custodie ROLEC.



Protezioni per display

Siamo in grado di realizzare aperture e protezioni per la visualizzazione di display su misura, in varie dimensioni e gradi di robustezza a seconda dell'applicazione.



Accessori

Piastre frontali, piastre di montaggio, guide DIN o morsetti, nonché un ampio portafoglio di pressacavi, tappi ed inserti rientrano nell'assortimento di accessori ROLEC.



Montaggio

Vorreste ricevere tutti i componenti già montati? Nessun problema! Il nostro team addetto al montaggio sarà lieto di eseguire tutti i lavori di assemblaggio per vostro conto.



Il nostro servizio

In caso richieste speciali in merito ai servizi di personalizzazione offerti, non esitate a contattarci. Le soluzioni specifiche sono la nostra specialità. Siamo lieti di svolgere anche gli incarichi più particolari.

Siamo in grado di aiutarvi ove molti altri non hanno fatto.