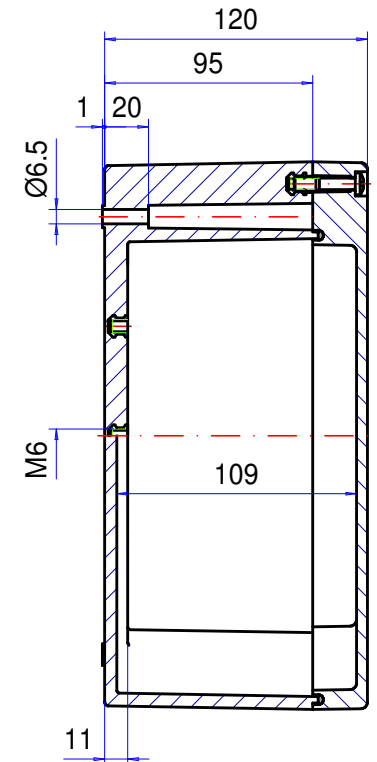
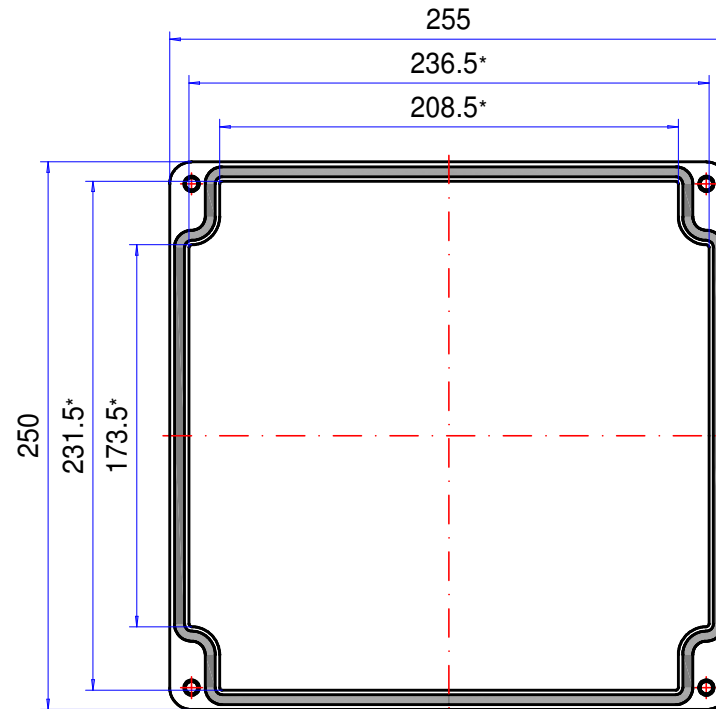
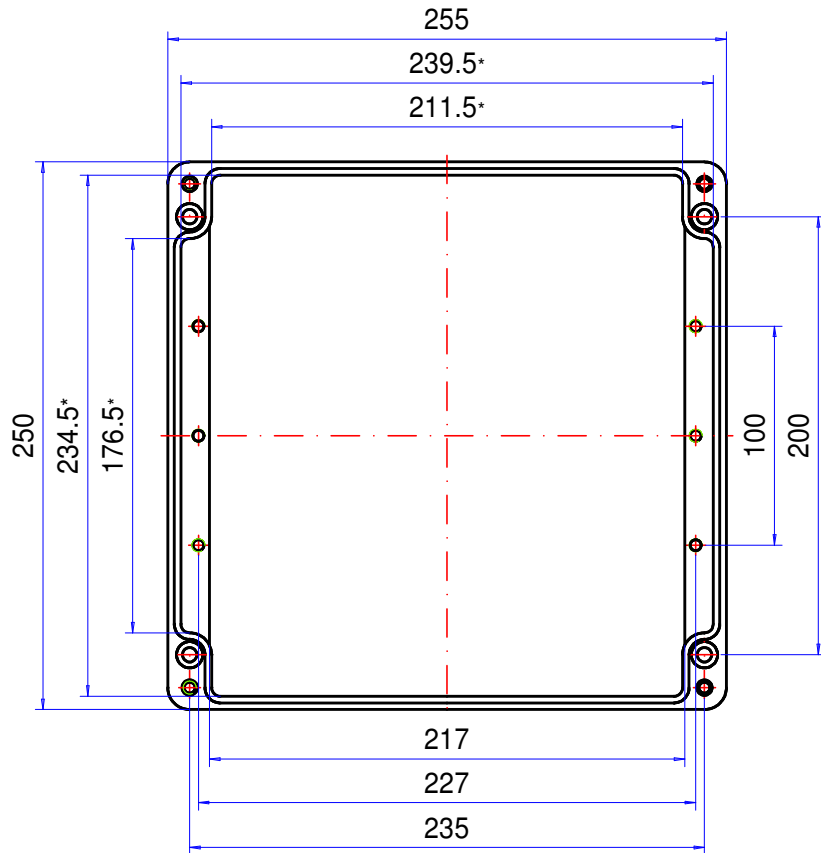


# Enclosure series polyKOM

Type: PK 251

Material-No.: 180.251.000



\* Please note: Mould slope for casting ejection, dimensions in the amount of the bottom!

Enclosure material	Polyester GrP, UL 94 V-0, RAL 7000, squirrel grey		Ingress protection	IP65 EN 60529
Lid screws	4x stainless steel 1.4567 (V2A), captive		Weight	2.650 g
Gasket	1x Chloroprene (CR), light grey		Tolerance	DIN ISO 16901 T-130 (outside dimensions ±0,5mm)

**180.251.000**  
**polyKOM PK 251**



**Panoramica dei prodotti**

Materiale	Poliestere
Classe di protezione	IP 65/ EN 60529
Colore	RAL 7000
Certificazioni	Germanischer Lloyd (in opzione), GOST
Lunghezza	255 mm
Larghezza	250 mm
Altezza	120 mm
Peso (g)	2650 g

## polyKOM

### CONTENITORE STANDARD IN POLIESTERE

#### IP 65

#### Principali caratteristiche del prodotto:

- Materiale del contenitore: poliestere rinforzato con fibre di vetro
- Colore delle superfici del contenitore: simile a RAL 7000
- Compatibile con i contenitori standard comunemente reperibili sul mercato, e perciò facilmente interscambiabile
- Autoestinguenza: UL-94 V0
- Viti del coperchio in acciaio inox 1.4567
- Sistema di tenuta contenitore: Guarnizione circolare (EPDM)

---

polyKOM è un contenitore standard in poliestere resistente agli agenti atmosferici. È adatto a qualsiasi tipo di componenti interni elettronici o elettrici. Cerniera esterna, sono ugualmente disponibili per la fornitura cerniere esterne e fissaggi esterni. La compatibilità con i modelli comunemente reperibili in commercio è un ulteriore vantaggio di polyKOM. Nella parte inferiore sono già integrati diverse boccole filettate per l'installazione di piastre di montaggio, schede madri o guide di supporto. Sono ugualmente disponibili avvitamenti per cavi e ulteriori accessori corrispondenti.

#### Dimensioni dei contenitori

15

#### Ulteriori informazioni

Anticorrosione

Viti di chiusura con testa della vite con intaglio a croce oppure disponibile come vite a testa esagonale interna

Accessori disponibili in base all'utilizzo

Totalmente isolato in conformità allo standard VDE 0100

#### Contenitore

In poliestere rinforzato alle fibre di vetro, privo di alogeni  
simile a RAL 7000, grigio vaio, resistenza superficiale > 109 Ohm

In opzione: simile a RAL 9005, nero profondo, resistenza superficiale < 109 Ohm

Diagonale di sformatura 1° > le luci della dimensione interna si riducono di 1° su tutto il perimetro verso il fondo.

#### Resistenza al fuoco

UL 94 V-0, autoestinguente

#### Fissaggio

Canali viti separati all'esterno della zona a tenuta stagna

In opzione: Fascette di fissaggio esterne in acciaio temperato

**Componenti interni**

Inseri filettati M4 / M6 sul corpo del contenitore

**Classe di protezione**

IP 65 / EN 60529, VDE 0470-1

**Guarnizione**

Guarnizione circolare (EPDM)

In opzione: Guarnizione in silicone

**Viti del coperchio**

Acciaio temperato 1.4567, imperdibili

**Assistenza ROLEC**

Avvaletevi della nostra [offerta full-service per contenitori pronti all'installazione](#)

# Prodotti a servizio completo

Personalizzazione secondo i vostri desideri.



Our passion is enclosures.



## Consulenza professionale

Tutto inizia con una consulenza personale. Vi offriamo il nostro supporto durante il vostro progetto e troviamo soluzioni per le vostre esigenze. Le soluzioni specifiche per il cliente sono la nostra specialità.



## Servizio campioni

Testate i nostri prodotti con i vostri componenti. Saremo lieti di inviarvi senza alcun impegno per visione una custodia in campionatura.



## Foratura

Siamo in grado di lavorare ogni custodia secondo le vostre specifiche esigenze, fino alle forature più piccole con tolleranze millimetriche.



## Fretatura

Grazie all'ampio e moderno parco macchine siamo in grado di realizzare aperture, scassi e ribassamenti in modo rapido ed accurato, sulla base delle vostre specifiche richieste.



## Incisione

Il nostro servizio include anche l'incisione di simbologie e loghi sui pannelli frontali e sulle custodie. L'incisione può poi anche essere riempita con il colore desiderato.



## Lavorazione al laser

Grazie al nostro centro di taglio laser interno, siamo in grado di trattare custodie e piastre in acciaio inossidabile in modo rapido e affidabile in base ai vostri requisiti specifici.



## Lavorazione al laser

Grazie al nostro centro di taglio laser interno, siamo in grado di trattare custodie e piastre in acciaio inossidabile in modo rapido e affidabile in base ai vostri requisiti specifici.



## Verniciatura a liquido

Eseguiamo verniciatura a liquidi in qualsiasi colore RAL desiderate. Inoltre possono essere applicati primer e finiture superficiali su vostra specifica.



## Serigrafia

Effettuiamo serigrafia di logo, legende, descrizioni o simboli in base alle vostre esigenze.



## Stampa digitale

Adatta per la produzione di piccoli lotti o per disegni ed immagini più complesse.



## Contenitori EMV

Per la protezione dei vostri componenti elettronici da interferenze elettromagnetiche proponiamo la custodia brevettata CONFORM: standard, economica ed in pronta consegna. Su richiesta può poi essere applicata l'opzione EMC anche sulle altre linee di custodie ROLEC.



## Protezioni per display

Siamo in grado di realizzare aperture e protezioni per la visualizzazione di display su misura, in varie dimensioni e gradi di robustezza a seconda dell'applicazione.



## Accessori

Piastre frontali, piastre di montaggio, guide DIN o morsetti, nonché un ampio portafoglio di pressacavi, tappi ed inserti rientrano nell'assortimento di accessori ROLEC.



## Montaggio

Vorreste ricevere tutti i componenti già montati? Nessun problema! Il nostro team addetto al montaggio sarà lieto di eseguire tutti i lavori di assemblaggio per vostro conto.



## Il nostro servizio

In caso richieste speciali in merito ai servizi di personalizzazione offerti, non esitate a contattarci. Le soluzioni specifiche sono la nostra specialità. Siamo lieti di svolgere anche gli incarichi più particolari.

Siamo in grado di aiutarvi ove molti altri non hanno fatto.