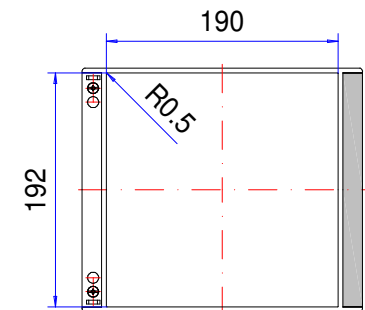
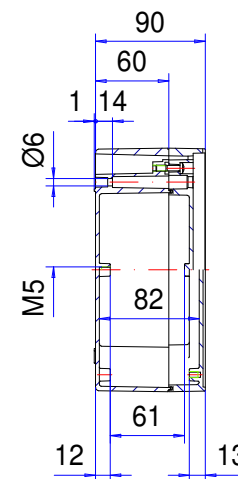
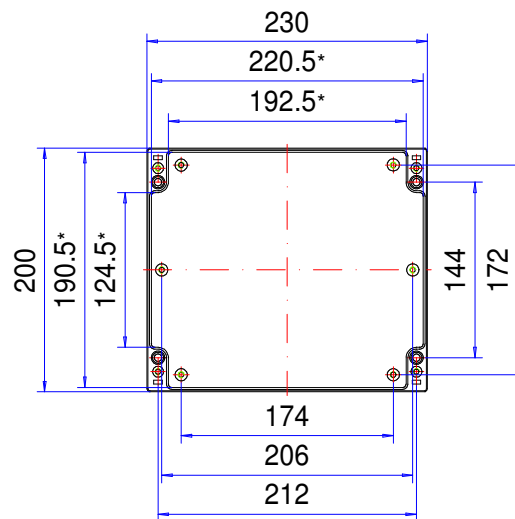
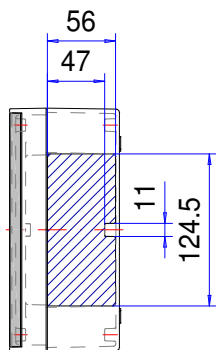
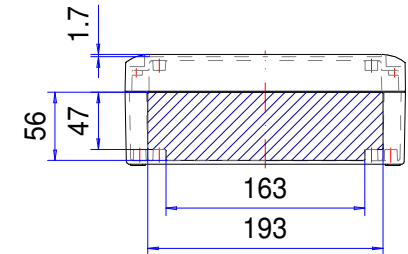
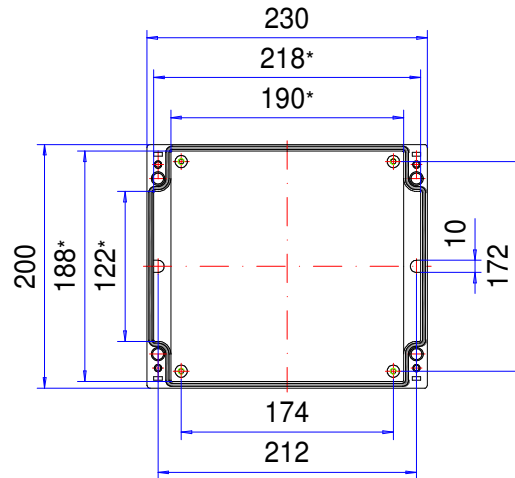


Enclosure series aluCASE


Type: ACF 200

Material-No.: 190.200.100



Folie/ Keypad
191.4⁺⁰_{-0.2} x 189.4⁺⁰_{-0.2}

* Please note: Mould slope for casting ejection, dimensions in the amount of the bottom!

Enclosure material	GD-Al Si 12 (DIN 1725)		Gasket	1x TPE moulded gasket, silicone-free, black
Lid screws	4x stainless steel 1.4567 (V2A), captive		Ingress protection	IP67 EN 60529
Assembly screws	5x M5x8, galvanized steel		Weight	1.720 g
Design covers	2x Aluminium, silver anodized		Coating	Powder coating RAL 7040, window grey
Lid supports	2x Polypropylene (PP), window grey		Tolerance	GTA 13/5 DIN 1688-4 (outside dimensions ±0,5mm)

190.200.100
aluCASE ACF 200



Panoramica dei prodotti

Materiale	Alluminio
Classe di protezione	IP 67/EN 60529, IP 69K
Colore	RAL 7040
Certificazioni	CSA (in opzione), UL (in opzione), Germanischer Lloyd (in opzione), GOST
Lunghezza	230 mm
Larghezza	200 mm
Altezza	90 mm
Peso (g)	1720 g

aluCASE

CONTENITORE PREMIUM PER ELETTRONICA E DISPOSITIVI

IP 66, IP 67 - In opzione: IP 69K

Principali caratteristiche del prodotto:

- Materiale del contenitore: Fusione di alluminio
- Superfici dei contenitori: Verniciatura a polveri, RAL 7040
- Fermi coperchio integrati
- Coperchio trasparente per le dimensioni AC 092K e ACF 110K
- Possibilità di fissaggio del contenitore in presenza di coperchio montato
- Incavo integrato nel coperchio per tastiera a membrana o piastra frontale
- Fascette estetiche applicabili a scatto
- Viti del coperchio in acciaio temperato 1.4567
- Sistema di tenuta contenitore: Guarnizione fustellata in TPE, PUR

aluCASE è un contenitore moderno in alluminio per il settore dell'elettronica industriale. È realizzato in alluminio pressofuso di alta qualità e può essere impiegato per diverse applicazioni. Può essere applicato in modo visibile su una parete oppure sulla struttura di una macchina. Il contenitore presenta dimensioni standard con un alveolo per alloggiare tastiere a membrana o piastre frontali. Sono disponibili due modelli con coperchio trasparente, la maggior parte dei modelli può essere fornita con fermo del coperchio integrato. Nella parte superiore o inferiore dei contenitori sono integrate filettature di fissaggio per il montaggio degli accessori. Per un aspetto ottimale i canali delle viti vengono forniti a scelta con fascette in plastica o in alluminio. Il contenitore può essere fissato senza che debba essere aperto, in modo da proteggere gli elementi elettronici. Sono ugualmente disponibili avvitiamenti per cavi e ulteriori accessori.

Dimensioni dei contenitori

29

Ulteriori informazioni

Fissaggio in presenza di contenitore chiuso

Alveolo integrato nel coperchio per tastiera a membrana o piastra frontale

Fermi coperchio integrati in PP (polipropilene)

Disponibile in 2 dimensioni con coperchio trasparente

Fascette estetiche applicabili a scatto, standard: Plastica POM (poliossimetilene), simile a RAL 7040 grigio finestra

In opzione: Fascette estetiche in alluminio anodizzato

In opzione: Cerniera esterna con viti nascoste in alluminio anodizzato

Contenitore

Lega in alluminio pressofuso

EN AC-44300 DIN EN 1706

(GD Al Si 12/DIN 1725)

Diagonale di sformatura 1° > le luci della dimensione interna si riducono di 1° su tutto il perimetro verso il fondo.

Fissaggio

Canali delle viti separati

Componenti interni

Filettatura di fissaggio M5 sul corpo del contenitore e sul coperchio

Grado di protezione

IP 66, IP 67 / EN 60529

In opzione: IP 69K / DIN 40050

Guarnizione

Guarnizione formata in TPE

In opzione: Guarnizione in silicone

Viti del coperchio

Acciaio temperato 1.4567, imperdibili

Superficie

Verniciatura alle polveri in RAL 7040, grigio finestra

In opzione: Colori speciali

In opzione: Protezione anticorrosione

Assistenza ROLEC

Avvaletevi della nostra **offerta full-service per contenitori pronti all'installazione**

Prodotti a servizio completo

Personalizzazione secondo i vostri desideri.



Our passion is enclosures.



Consulenza professionale

Tutto inizia con una consulenza personale. Vi offriamo il nostro supporto durante il vostro progetto e troviamo soluzioni per le vostre esigenze. Le soluzioni specifiche per il cliente sono la nostra specialità.



Servizio campioni

Testate i nostri prodotti con i vostri componenti. Saremo lieti di inviarvi senza alcun impegno per visione una custodia in campionatura.



Foratura

Siamo in grado di lavorare ogni custodia secondo le vostre specifiche esigenze, fino alle forature più piccole con tolleranze millimetriche.



Freatura

Grazie all'ampio e moderno parco macchine siamo in grado di realizzare aperture, scassi e ribassamenti in modo rapido ed accurato, sulla base delle vostre specifiche richieste.



Incisione

Il nostro servizio include anche l'incisione di simbologie e loghi sui pannelli frontali e sulle custodie. L'incisione può poi anche essere riempita con il colore desiderato.



Lavorazione al laser

Grazie al nostro centro di taglio laser interno, siamo in grado di trattare custodie e piastre in acciaio inossidabile in modo rapido e affidabile in base ai vostri requisiti specifici.



Lavorazione al laser

Grazie al nostro centro di taglio laser interno, siamo in grado di trattare custodie e piastre in acciaio inossidabile in modo rapido e affidabile in base ai vostri requisiti specifici.



Verniciatura a liquido

Eseguiamo verniciatura a liquidi in qualsiasi colore RAL desiderate. Inoltre possono essere applicati primer e finiture superficiali su vostra specifica.



Serigrafia

Effettuiamo serigrafia di logo, legende, descrizioni o simboli in base alle vostre esigenze.



Stampa digitale

Adatta per la produzione di piccoli lotti o per disegni ed immagini più complesse.



Contenitori EMV

Per la protezione dei vostri componenti elettronici da interferenze elettromagnetiche proponiamo la custodia brevettata CONFORM: standard, economica ed in pronta consegna. Su richiesta può poi essere applicata l'opzione EMC anche sulle altre linee di custodie ROLEC.



Protezioni per display

Siamo in grado di realizzare aperture e protezioni per la visualizzazione di display su misura, in varie dimensioni e gradi di robustezza a seconda dell'applicazione.



Accessori

Piastre frontali, piastre di montaggio, guide DIN o morsetti, nonché un ampio portafoglio di pressacavi, tappi ed inserti rientrano nell'assortimento di accessori ROLEC.



Montaggio

Vorreste ricevere tutti i componenti già montati? Nessun problema! Il nostro team addetto al montaggio sarà lieto di eseguire tutti i lavori di assemblaggio per vostro conto.



Il nostro servizio

In caso richieste speciali in merito ai servizi di personalizzazione offerti, non esitate a contattarci. Le soluzioni specifiche sono la nostra specialità. Siamo lieti di svolgere anche gli incarichi più particolari.

Siamo in grado di aiutarvi ove molti altri non hanno fatto.