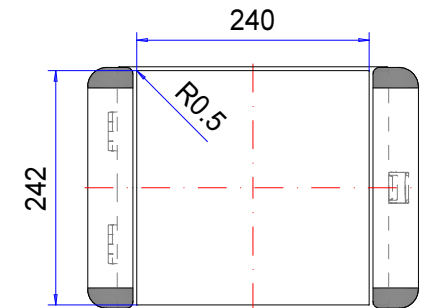
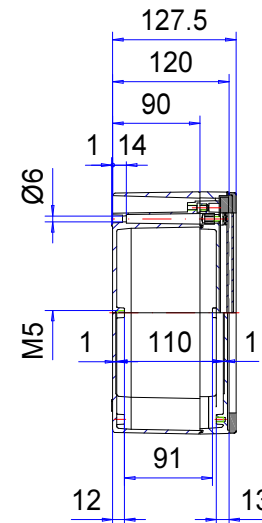
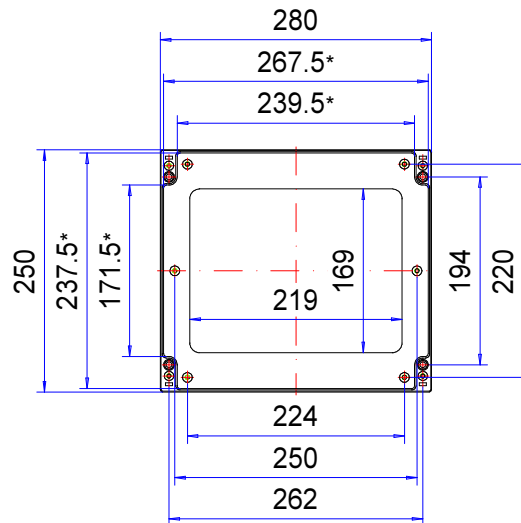
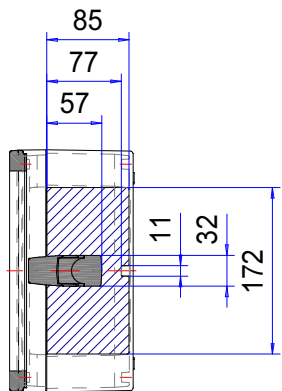
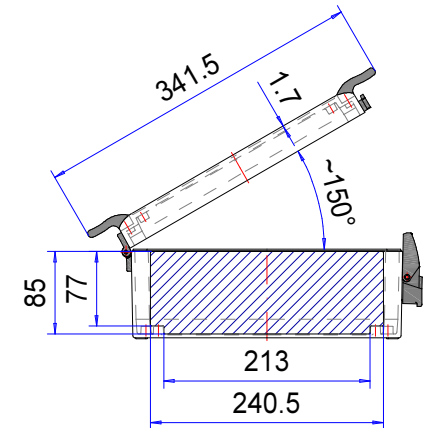
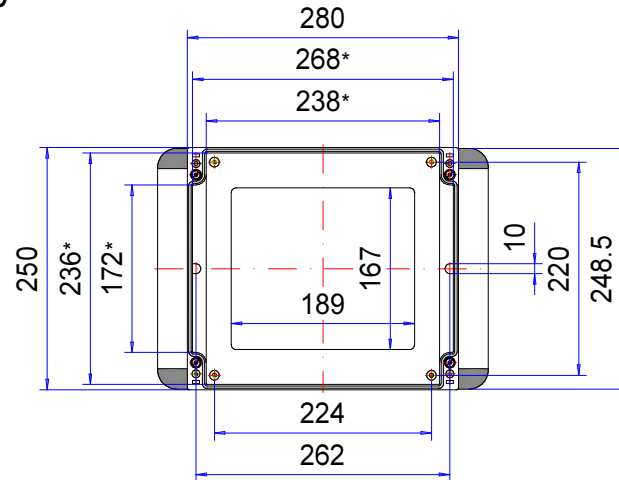


# Enclosure series commandCASE

Type: CC 250

Material-No.: 193.250.000



Folie/ Keypad  
241.4<sup>+0</sup><sub>-0.2</sub> x 239.4<sup>+0</sup><sub>-0.2</sub>

\* Please note: Mould slope for casting ejection, dimensions in the amount of the bottom!

Enclosure material	GD-AI Si 12 (DIN 1725)		Ingress protection	IP66 EN 60529
Closure	2x hinge + 1x snap closure		Weight	3.145 g
Design grip "wings"	2x Aluminium anodized, 4x edge (POM), anthrazite grey		Coating	Powder coating RAL 7035, light grey
Assembly screws	5x M5x8, galvanized steel		Tolerance	GTA 13/5 DIN 1688-4 (outside dimensions ±0,5mm)
Gasket	Dosed, PUR			

**193.250.000**  
**commandCASE CC 250**



**Panoramica dei prodotti**

Materiale	Alluminio
Classe di protezione	IP 66/EN 60529
Colore	RAL 7035
Certificazioni	UL (in opzione), GOST
Lunghezza	280 mm
Larghezza	250 mm
Altezza	120 mm
Peso (g)	3145 g

## commandCASE

### CONTENITORE MODERNO PER PANNELLO OPERATIVO E COMANDI

#### IP 66

#### Principali caratteristiche del prodotto:

- Materiale del contenitore: Fusione di alluminio
- Superfici dei contenitori: Verniciatura a polveri, RAL 7035
- Fascette estetiche dalla forma ergonomica
- Pratica chiusura rapida
- Modello 1: avvitato posteriormente con cerniere
- Modello 2: avvitato posteriormente
- Collegamento ai sistemi portanti profiPLUS o taraSMART
- Incavo integrato nel coperchio per tastiera a membrana o piastra frontale
- Sistema di tenuta contenitore: PUR

---

commandCASE è un contenitore di comando funzionale, economico ed elegante per applicazioni elettriche o elettroniche. Grazie alla sua profondità di struttura si adatta perfettamente a un sistema di sospensione. commandCASE è disponibile in tre versioni: con cerniere e aggancio rapido (con possibilità di chiusura a chiave), con cerniere e serratura oppure nella versione completamente avvitata con fermi del coperchio per lo scarico della trazione dei componenti interni del coperchio. È già integrato un alveolo per l'alloggio di tastiere a membrana, piastre frontali oppure per l'installazione di pannelli di controllo. Sul retro i canali delle viti verranno coperti con tappi di chiusura che fungeranno inoltre da protezione dei bordi. Nella parte superiore e inferiore sono presenti numerose cupole di fissaggio per l'installazione dei componenti interni previsti. Sono ugualmente disponibili piastre di montaggio, avvitamenti per cavi compatibili e ulteriori accessori.

#### Dimensioni dei contenitori

6 grandezze in 3 modelli

#### Ulteriori informazioni

Manici estetici

Alveolo integrato nel coperchio per tastiera tattile o piastre frontali

Tappi di copertura in polioossimetilene (POM), RAL 7016 grigio antracite

Fermo coperchio integrato, PP (polipropilene), RAL 7040, grigio finestra

In opzione: Serratura e cerniera, lato stretto (lato P)

#### Contenitore

Lega di alluminio pressofuso

EN AC-44300 DIN EN 1706

(GD Al Si 12/DIN 1725)

Diagonale di sformatura  $1^\circ >$  le luci della dimensione interna si riducono di  $1^\circ$  su tutto il perimetro verso il fondo.

#### Fissaggio

Per fissaggio a un **sistema di sospensione ROLEC oppure direttamente a parete con serratura e cerniera - con o senza manici estetici**

### **Componenti interni**

Filettatura di fissaggio M5 sul corpo del contenitore e sul coperchio

### **Grado di protezione**

IP 66 / EN 60529

### **Guarnizione**

PUR

### **Superficie**

Verniciatura alle polveri RAL 7035, grigio chiaro

In opzione: Colori speciali

In opzione: Protezione dalla corrosione

### **Assistenza ROLEC**

Avvaletevi della nostra **offerta full-service per contenitori pronti all'installazione**

# Prodotti a servizio completo

Personalizzazione secondo i vostri desideri.



Our passion is enclosures.



## Consulenza professionale

Tutto inizia con una consulenza personale. Vi offriamo il nostro supporto durante il vostro progetto e troviamo soluzioni per le vostre esigenze. Le soluzioni specifiche per il cliente sono la nostra specialità.



## Servizio campioni

Testate i nostri prodotti con i vostri componenti. Saremo lieti di inviarvi senza alcun impegno per visione una custodia in campionatura.



## Foratura

Siamo in grado di lavorare ogni custodia secondo le vostre specifiche esigenze, fino alle forature più piccole con tolleranze millimetriche.



## Fretatura

Grazie all'ampio e moderno parco macchine siamo in grado di realizzare aperture, scassi e ribassamenti in modo rapido ed accurato, sulla base delle vostre specifiche richieste.



## Incisione

Il nostro servizio include anche l'incisione di simbologie e loghi sui pannelli frontali e sulle custodie. L'incisione può poi anche essere riempita con il colore desiderato.



## Lavorazione al laser

Grazie al nostro centro di taglio laser interno, siamo in grado di trattare custodie e piastre in acciaio inossidabile in modo rapido e affidabile in base ai vostri requisiti specifici.



## Lavorazione al laser

Grazie al nostro centro di taglio laser interno, siamo in grado di trattare custodie e piastre in acciaio inossidabile in modo rapido e affidabile in base ai vostri requisiti specifici.



## Verniciatura a liquido

Eseguiamo verniciatura a liquidi in qualsiasi colore RAL desiderate. Inoltre possono essere applicati primer e finiture superficiali su vostra specifica.



## Serigrafia

Effettuiamo serigrafia di logo, legende, descrizioni o simboli in base alle vostre esigenze.



## Stampa digitale

Adatta per la produzione di piccoli lotti o per disegni ed immagini più complesse.



## Contenitori EMV

Per la protezione dei vostri componenti elettronici da interferenze elettromagnetiche proponiamo la custodia brevettata CONFORM: standard, economica ed in pronta consegna. Su richiesta può poi essere applicata l'opzione EMC anche sulle altre linee di custodie ROLEC.



## Protezioni per display

Siamo in grado di realizzare aperture e protezioni per la visualizzazione di display su misura, in varie dimensioni e gradi di robustezza a seconda dell'applicazione.



## Accessori

Piastre frontali, piastre di montaggio, guide DIN o morsetti, nonché un ampio portafoglio di pressacavi, tappi ed inserti rientrano nell'assortimento di accessori ROLEC.



## Montaggio

Vorreste ricevere tutti i componenti già montati? Nessun problema! Il nostro team addetto al montaggio sarà lieto di eseguire tutti i lavori di assemblaggio per vostro conto.



## Il nostro servizio

In caso richieste speciali in merito ai servizi di personalizzazione offerti, non esitate a contattarci. Le soluzioni specifiche sono la nostra specialità. Siamo lieti di svolgere anche gli incarichi più particolari.

Siamo in grado di aiutarvi ove molti altri non hanno fatto.