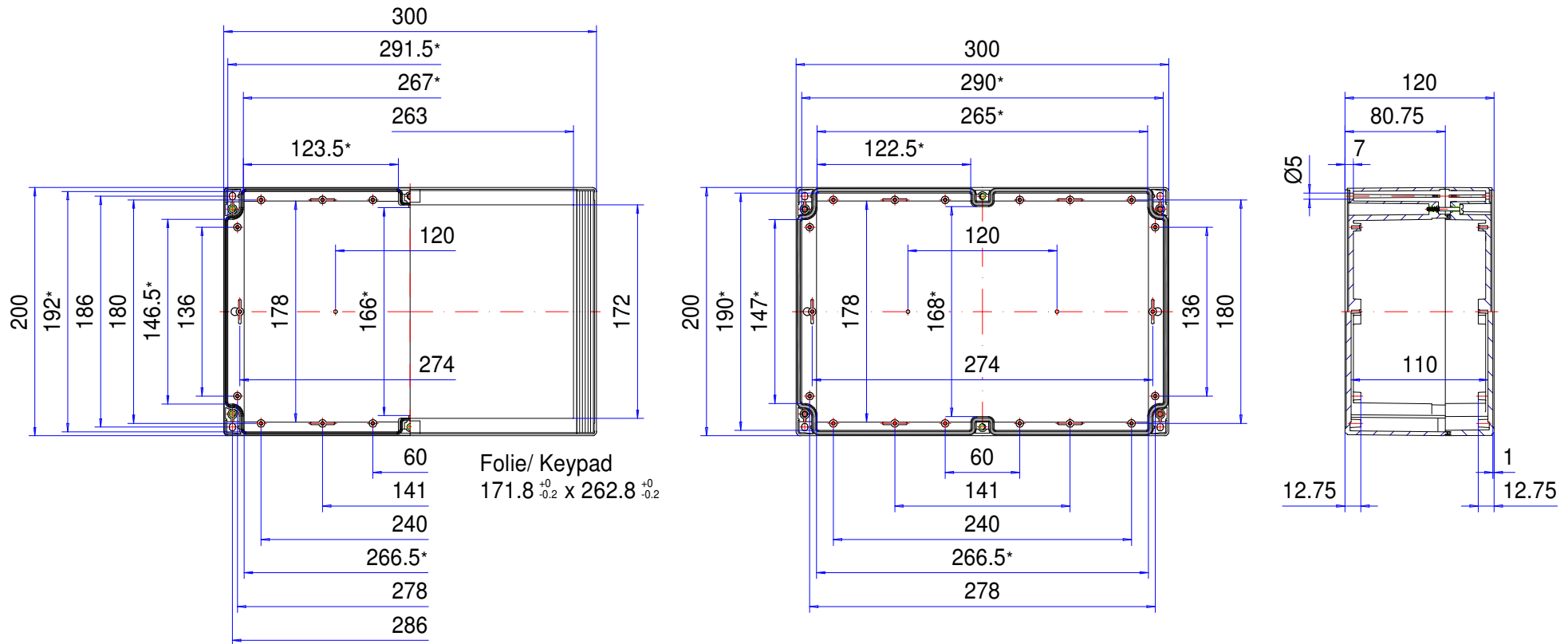



Enclosure series technoCASE

Type: TA 202

Material-No.: 201.202.000



* Please note: Mould slope for casting ejection, dimensions in the amount of the bottom!

Enclosure material	ABS, UL 94 HB, RAL 7035, light grey		Weight	1.120 g
Lid screws	6x stainless steel 1.4567 (V2A), captive		Assembly screws	8x KBL Ø3x8,5, galvanized steel
Gasket	1x moulded gasket, silicone, black		Surface	Mirror finished
Ingress protection	IP66 EN 60529		Tolerance	DIN ISO 16901 T-130 (outside dimensions ±0,5mm)

201.202.000
technoCASE TA 202



Panoramica dei prodotti

Materiale	ABS
Classe di protezione	IP 66/EN 60529
Colore	RAL 7035
Certificazioni	GOST
Lunghezza	300 mm
Larghezza	200 mm
Altezza	120 mm
Peso (g)	1120 g

technoCASE

CONTENITORE POLIVALENTE IN MATERIALE TERMOPLASTICO

IP 66 - Opzionale: IP 67

Principali caratteristiche del prodotto:

- Materiale del contenitore: ABS
- Colore delle superfici del contenitore: simile a RAL 7035
- Viti del coperchio in acciaio inox 1.4567
- Incavo integrato nel coperchio per tastiera a membrana o piastra frontale
- Autoestinguenza UL-94 HB
- Sistema di tenuta contenitore: Guarnizione fustellata

technoCASE è un moderno contenitore in plastica con strisce estetiche in grigio, rosso, verde, blu o giallo che possono essere facilmente inserite per nascondere i canali delle viti e migliorare l'aspetto del contenitore. Un alveolo presente di serie nel coperchio consente l'alloggio di piastre frontali o tastiere a membrana. L'elevato numero di dimensioni standard offre possibilità ottimali per l'installazione di numerosi componenti interni elettronici o elettrici. La possibilità di combinare tra loro diversi componenti di coperchio e inferiori aumenta ulteriormente la varietà di applicazioni. In tutti i componenti sono già integrate cupole di fissaggio per l'applicazione di componenti interni. Sono ovviamente disponibili anche avvitamenti per cavi, guide di supporto e ulteriori accessori compatibili.

Dimensioni dei contenitori

25

Ulteriori informazioni

Alveolo integrato per tastiere tattili o piastre frontali

Vasta e funzionale offerta di accessori

È possibile sostituire coperchio e parte inferiore in base alle esigenze

Sono disponibili contenitori per montaggio a incasso, in superficie e su guida DIN

Coperchio trasparente su richiesta

Totalmente isolato in conformità allo standard VDE 0100

Contenitore

ABS privo di alogeni simile a RAL 7035 grigio chiaro

Diagonale di sformatura 1°

Materiali e colori speciali su richiesta

Resistenza al fuoco

UL 94 HB

Fissaggio

Canali viti separati all'esterno del vano ermetico

Componenti interni

Possibilità di fissaggio per viti autofilettanti sul corpo del contenitore e sul coperchio

Grado di protezione

IP 66 / EN 60529

In opzione: IP 67 / EN 60529

Guarnizione

Guarnizione in silicone

Viti del coperchio

Acciaio temperato 1.4567, imperdibili

Assistenza ROLEC

Avvaletevi della nostra [offerta full-service per contenitori pronti all'installazione](#)

Prodotti a servizio completo

Personalizzazione secondo i vostri desideri.



Our passion is enclosures.



Consulenza professionale

Tutto inizia con una consulenza personale. Vi offriamo il nostro supporto durante il vostro progetto e troviamo soluzioni per le vostre esigenze. Le soluzioni specifiche per il cliente sono la nostra specialità.



Servizio campioni

Testate i nostri prodotti con i vostri componenti. Saremo lieti di inviarvi senza alcun impegno per visione una custodia in campionatura.



Foratura

Siamo in grado di lavorare ogni custodia secondo le vostre specifiche esigenze, fino alle forature più piccole con tolleranze millimetriche.



Fretatura

Grazie all'ampio e moderno parco macchine siamo in grado di realizzare aperture, scassi e ribassamenti in modo rapido ed accurato, sulla base delle vostre specifiche richieste.



Incisione

Il nostro servizio include anche l'incisione di simbologie e loghi sui pannelli frontali e sulle custodie. L'incisione può poi anche essere riempita con il colore desiderato.



Lavorazione al laser

Grazie al nostro centro di taglio laser interno, siamo in grado di trattare custodie e piastre in acciaio inossidabile in modo rapido e affidabile in base ai vostri requisiti specifici.



Lavorazione al laser

Grazie al nostro centro di taglio laser interno, siamo in grado di trattare custodie e piastre in acciaio inossidabile in modo rapido e affidabile in base ai vostri requisiti specifici.



Verniciatura a liquido

Eseguiamo verniciatura a liquidi in qualsiasi colore RAL desiderate. Inoltre possono essere applicati primer e finiture superficiali su vostra specifica.



Serigrafia

Effettuiamo serigrafia di logo, legende, descrizioni o simboli in base alle vostre esigenze.



Stampa digitale

Adatta per la produzione di piccoli lotti o per disegni ed immagini più complesse.



Contenitori EMV

Per la protezione dei vostri componenti elettronici da interferenze elettromagnetiche proponiamo la custodia brevettata CONFORM: standard, economica ed in pronta consegna. Su richiesta può poi essere applicata l'opzione EMC anche sulle altre linee di custodie ROLEC.



Protezioni per display

Siamo in grado di realizzare aperture e protezioni per la visualizzazione di display su misura, in varie dimensioni e gradi di robustezza a seconda dell'applicazione.



Accessori

Piastre frontali, piastre di montaggio, guide DIN o morsetti, nonché un ampio portafoglio di pressacavi, tappi ed inserti rientrano nell'assortimento di accessori ROLEC.



Montaggio

Vorreste ricevere tutti i componenti già montati? Nessun problema! Il nostro team addetto al montaggio sarà lieto di eseguire tutti i lavori di assemblaggio per vostro conto.



Il nostro servizio

In caso richieste speciali in merito ai servizi di personalizzazione offerti, non esitate a contattarci. Le soluzioni specifiche sono la nostra specialità. Siamo lieti di svolgere anche gli incarichi più particolari.

Siamo in grado di aiutarvi ove molti altri non hanno fatto.