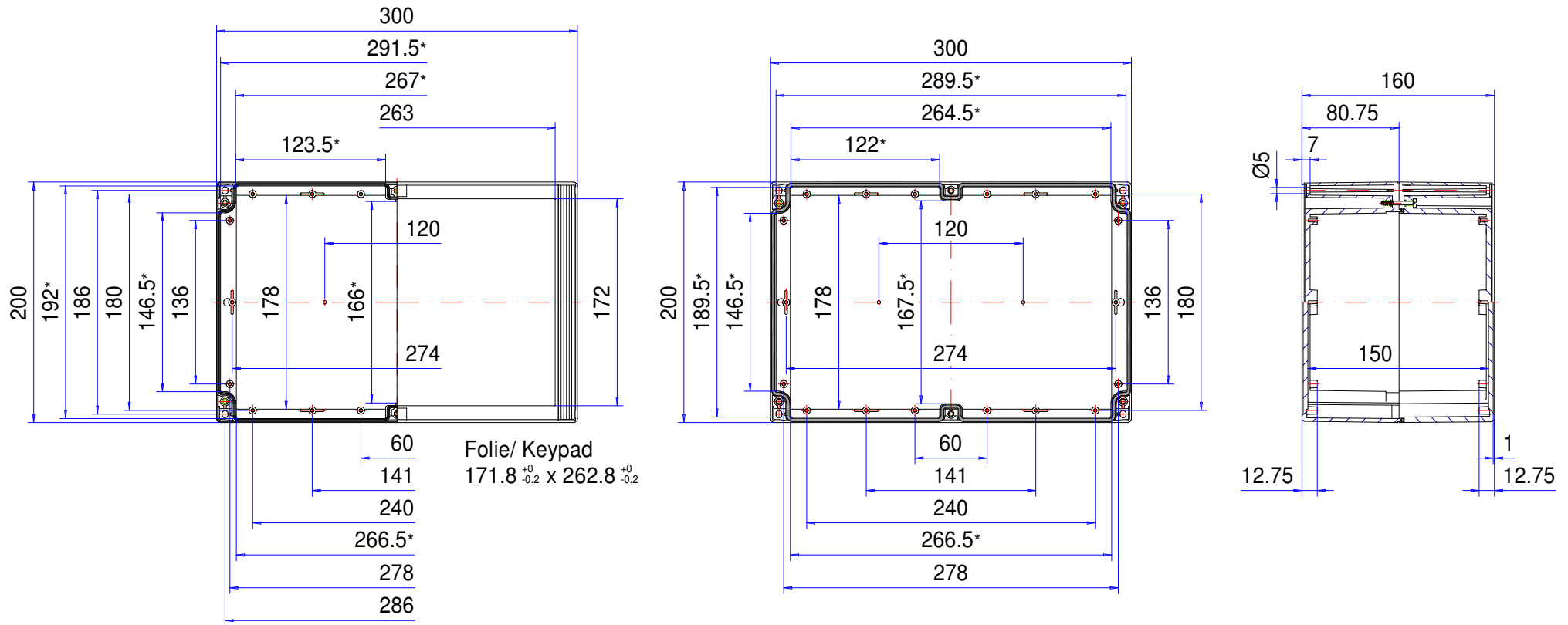



# Enclosure series technoCASE

Type: TAH 202

Material-No.: 202.202.000



\* Please note: Mould slope for casting ejection, dimensions in the amount of the bottom!

|                    |  |  |                 |   |
|--------------------|--|--|-----------------|---|
| Enclosure material | ABS, UL 94 HB, RAL 7035, light grey      |  | Weight          | 1.290 g   |
| Lid screws         | 6x stainless steel 1.4567 (V2A), captive |  | Assembly screws | 8x KBL Ø3x8,5, galvanized steel                 |
| Gasket             | 1x moulded gasket, silicone, black       |  | Surface         | Mirror finished                                 |
| Ingress protection | IP66 EN 60529                            |  | Tolerance       | DIN ISO 16901 T-130 (outside dimensions ±0,5mm) |
|                    |  |  |                 |   |

**202.202.000**  
**technoCASE TAH 202**



**Panoramica dei prodotti**

|                      |                |
|----------------------|----------------|
| Materiale            | ABS            |
| Classe di protezione | IP 66/EN 60529 |
| Colore               | RAL 7035       |
| Certificazioni       | GOST           |
| Lunghezza            | 300 mm         |
| Larghezza            | 200 mm         |
| Altezza              | 160 mm         |
| Peso (g)             | 1290 g         |

## **technoCASE**

### CONTENITORE POLIVALENTE IN MATERIALE TERMOPLASTICO

#### **IP 66 - Opzionale: IP 67**

#### **Principali caratteristiche del prodotto:**

- Materiale del contenitore: ABS
- Colore delle superfici del contenitore: simile a RAL 7035
- Viti del coperchio in acciaio inox 1.4567
- Incavo integrato nel coperchio per tastiera a membrana o piastra frontale
- Autoestinguenza UL-94 HB
- Sistema di tenuta contenitore: Guarnizione fustellata

---

technoCASE è un moderno contenitore in plastica con strisce estetiche in grigio, rosso, verde, blu o giallo che possono essere facilmente inserite per nascondere i canali delle viti e migliorare l'aspetto del contenitore. Un alveolo presente di serie nel coperchio consente l'alloggio di piastre frontali o tastiere a membrana. L'elevato numero di dimensioni standard offre possibilità ottimali per l'installazione di numerosi componenti interni elettronici o elettrici. La possibilità di combinare tra loro diversi componenti di coperchio e inferiori aumenta ulteriormente la varietà di applicazioni. In tutti i componenti sono già integrate cupole di fissaggio per l'applicazione di componenti interni. Sono ovviamente disponibili anche avvitamenti per cavi, guide di supporto e ulteriori accessori compatibili.

#### **Dimensioni dei contenitori**

25

#### **Ulteriori informazioni**

Alveolo integrato per tastiere tattili o piastre frontali

Vasta e funzionale offerta di accessori

È possibile sostituire coperchio e parte inferiore in base alle esigenze

Sono disponibili contenitori per montaggio a incasso, in superficie e su guida DIN

Coperchio trasparente su richiesta

Totalmente isolato in conformità allo standard VDE 0100

#### **Contenitore**

ABS privo di alogeni simile a RAL 7035 grigio chiaro

Diagonale di sformatura 1°

Materiali e colori speciali su richiesta

#### **Resistenza al fuoco**

UL 94 HB

#### **Fissaggio**

Canali viti separati all'esterno del vano ermetico

### **Componenti interni**

Possibilità di fissaggio per viti autofilettanti sul corpo del contenitore e sul coperchio

### **Grado di protezione**

IP 66 / EN 60529

In opzione: IP 67 / EN 60529

### **Guarnizione**

Guarnizione in silicone

### **Viti del coperchio**

Acciaio temperato 1.4567, imperdibili

### **Assistenza ROLEC**

Avvaletevi della nostra [offerta full-service per contenitori pronti all'installazione](#)

# Prodotti a servizio completo

Personalizzazione secondo i vostri desideri.



Our passion is enclosures.



## Consulenza professionale

Tutto inizia con una consulenza personale. Vi offriamo il nostro supporto durante il vostro progetto e troviamo soluzioni per le vostre esigenze. Le soluzioni specifiche per il cliente sono la nostra specialità.



## Servizio campioni

Testate i nostri prodotti con i vostri componenti. Saremo lieti di inviarvi senza alcun impegno per visione una custodia in campionatura.



## Foratura

Siamo in grado di lavorare ogni custodia secondo le vostre specifiche esigenze, fino alle forature più piccole con tolleranze millimetriche.



## Fretatura

Grazie all'ampio e moderno parco macchine siamo in grado di realizzare aperture, scassi e ribassamenti in modo rapido ed accurato, sulla base delle vostre specifiche richieste.



## Incisione

Il nostro servizio include anche l'incisione di simbologie e loghi sui pannelli frontali e sulle custodie. L'incisione può poi anche essere riempita con il colore desiderato.



## Lavorazione al laser

Grazie al nostro centro di taglio laser interno, siamo in grado di trattare custodie e piastre in acciaio inossidabile in modo rapido e affidabile in base ai vostri requisiti specifici.



## Lavorazione al laser

Grazie al nostro centro di taglio laser interno, siamo in grado di trattare custodie e piastre in acciaio inossidabile in modo rapido e affidabile in base ai vostri requisiti specifici.



## Verniciatura a liquido

Eseguiamo verniciatura a liquidi in qualsiasi colore RAL desiderate. Inoltre possono essere applicati primer e finiture superficiali su vostra specifica.



## Serigrafia

Effettuiamo serigrafia di logo, legende, descrizioni o simboli in base alle vostre esigenze.



## Stampa digitale

Adatta per la produzione di piccoli lotti o per disegni ed immagini più complesse.



## Contenitori EMV

Per la protezione dei vostri componenti elettronici da interferenze elettromagnetiche proponiamo la custodia brevettata CONFORM: standard, economica ed in pronta consegna. Su richiesta può poi essere applicata l'opzione EMC anche sulle altre linee di custodie ROLEC.



## Protezioni per display

Siamo in grado di realizzare aperture e protezioni per la visualizzazione di display su misura, in varie dimensioni e gradi di robustezza a seconda dell'applicazione.



## Accessori

Piastre frontali, piastre di montaggio, guide DIN o morsetti, nonché un ampio portafoglio di pressacavi, tappi ed inserti rientrano nell'assortimento di accessori ROLEC.



## Montaggio

Vorreste ricevere tutti i componenti già montati? Nessun problema! Il nostro team addetto al montaggio sarà lieto di eseguire tutti i lavori di assemblaggio per vostro conto.



## Il nostro servizio

In caso richieste speciali in merito ai servizi di personalizzazione offerti, non esitate a contattarci. Le soluzioni specifiche sono la nostra specialità. Siamo lieti di svolgere anche gli incarichi più particolari.

Siamo in grado di aiutarvi ove molti altri non hanno fatto.