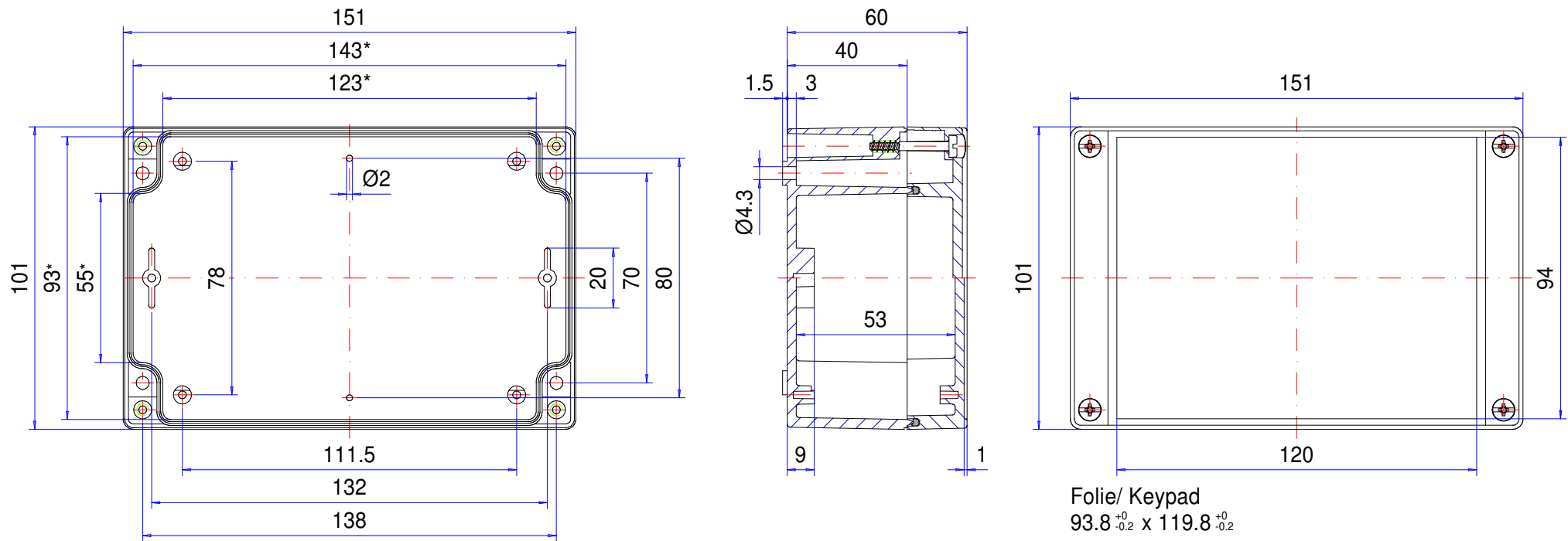



# Enclosure series technoBOX

Type: TBA 102

Material-No.: 220.102.000



\* Please note: Mould slope for casting ejection, dimensions in the amount of the bottom!

Enclosure material	ABS, UL 94 HB, RAL 7035, light grey		Weight	230 g
Lid screws	4x stainless steel 1.4567 (V2A), captive		Assembly screws	4x KBL Ø3x6, galvanized steel
Gasket	1x Chloroprene (CR), light grey		Surface	Mirror finished
Ingress protection	IP66 EN 60529		Tolerance	DIN ISO 16901 T-130 (outside dimensions $\pm 0,5\text{mm}$ )

**220.102.000**  
**technoBOX TBA 102**



**Panoramica dei prodotti**

Materiale	ABS
Classe di protezione	IP 66/EN 60529
Colore	RAL 7035
Certificazioni	GOST
Lunghezza	151 mm
Larghezza	101 mm
Altezza	60 mm
Peso (g)	230 g

## **technoBOX**

### CONTENITORE STANDARD DALLE LINEE ELEGANTI

#### **IP 66**

#### **Principali caratteristiche del prodotto:**

- Materiale del contenitore: ABS
- Colore delle superfici del contenitore: simile a RAL 7035
- Un design diverso grazie ai bordi del coperchio smussati
- Incavo integrato nel coperchio per tastiera a membrana o piastra frontale
- Viti del coperchio in acciaio inox1.4567
- Autoestinguenza UL-94 HB
- Sistema di tenuta contenitore: Guarnizione circolare (CR)

---

technoBOX è un contenitore moderno, conveniente e accattivante per i componenti elettronici o elettrici di qualsiasi tipo. È realizzato in ABS resistente. I bordi smussati del coperchio conferiscono al contenitore un look particolare. L'alveolo nel coperchio consente la facile installazione di piastre frontali o tastiere a membrana. Nella parte inferiore dell'alloggio e nel coperchio sono previste cupole per il fissaggio per l'alloggio dei componenti interni. Sono ugualmente disponibili per la fornitura piastre di montaggio, piastre frontali, avvitamenti per cavi e ulteriori accessori.

#### **Dimensioni dei contenitori**

10

#### **Ulteriori informazioni**

Un design diverso grazie ai bordi del coperchio smussati

Punto di fissaggio compatibile con i modelli di contenitore comunemente reperibili in commercio

Incavo integrato nel coperchio per tastiera a membrana o piastre frontali

In opzione: Fascette di fissaggio girevoli a 90°

Totalmente isolato in conformità allo standard VDE 0100

#### **Contenitore**

ABS privo di alogeni simile a RAL 7035 grigio chiaro

Diagonale di sformatura 1° > le luci della dimensione interna si riducono di 1° su tutto il perimetro verso il fondo.

Materiali e colori speciali su richiesta

#### **Resistenza al fuoco**

UL 94 HB

#### **Fissaggio**

Canali viti separati all'esterno del vano ermetico

### **Componenti interni**

Possibilità di fissaggio per viti autofilettanti sul corpo del contenitore e sul coperchio

### **Grado di protezione**

IP 66 / EN 60529

### **Guarnizione**

Guarnizione circolare in cloroprene (CR)

### **Viti del coperchio**

Acciaio temperato 1.4567, imperdibili

### **Assistenza ROLEC**

Avvaletevi della nostra [offerta full-service per contenitori pronti all'installazione](#)

# Prodotti a servizio completo

Personalizzazione secondo i vostri desideri.



Our passion is enclosures.



## Consulenza professionale

Tutto inizia con una consulenza personale. Vi offriamo il nostro supporto durante il vostro progetto e troviamo soluzioni per le vostre esigenze. Le soluzioni specifiche per il cliente sono la nostra specialità.



## Servizio campioni

Testate i nostri prodotti con i vostri componenti. Saremo lieti di inviarvi senza alcun impegno per visione una custodia in campionatura.



## Foratura

Siamo in grado di lavorare ogni custodia secondo le vostre specifiche esigenze, fino alle forature più piccole con tolleranze millimetriche.



## Freatura

Grazie all'ampio e moderno parco macchine siamo in grado di realizzare aperture, scassi e ribassamenti in modo rapido ed accurato, sulla base delle vostre specifiche richieste.



## Incisione

Il nostro servizio include anche l'incisione di simbologie e loghi sui pannelli frontali e sulle custodie. L'incisione può poi anche essere riempita con il colore desiderato.



## Lavorazione al laser

Grazie al nostro centro di taglio laser interno, siamo in grado di trattare custodie e piastre in acciaio inossidabile in modo rapido e affidabile in base ai vostri requisiti specifici.



## Lavorazione al laser

Grazie al nostro centro di taglio laser interno, siamo in grado di trattare custodie e piastre in acciaio inossidabile in modo rapido e affidabile in base ai vostri requisiti specifici.



## Verniciatura a liquido

Eseguiamo verniciatura a liquidi in qualsiasi colore RAL desiderate. Inoltre possono essere applicati primer e finiture superficiali su vostra specifica.



## Serigrafia

Effettuiamo serigrafia di logo, legende, descrizioni o simboli in base alle vostre esigenze.



## Stampa digitale

Adatta per la produzione di piccoli lotti o per disegni ed immagini più complesse.



## Contenitori EMV

Per la protezione dei vostri componenti elettronici da interferenze elettromagnetiche proponiamo la custodia brevettata CONFORM: standard, economica ed in pronta consegna. Su richiesta può poi essere applicata l'opzione EMC anche sulle altre linee di custodie ROLEC.



## Protezioni per display

Siamo in grado di realizzare aperture e protezioni per la visualizzazione di display su misura, in varie dimensioni e gradi di robustezza a seconda dell'applicazione.



## Accessori

Piastre frontali, piastre di montaggio, guide DIN o morsetti, nonché un ampio portafoglio di pressacavi, tappi ed inserti rientrano nell'assortimento di accessori ROLEC.



## Montaggio

Vorreste ricevere tutti i componenti già montati? Nessun problema! Il nostro team addetto al montaggio sarà lieto di eseguire tutti i lavori di assemblaggio per vostro conto.



## Il nostro servizio

In caso richieste speciali in merito ai servizi di personalizzazione offerti, non esitate a contattarci. Le soluzioni specifiche sono la nostra specialità. Siamo lieti di svolgere anche gli incarichi più particolari.

Siamo in grado di aiutarvi ove molti altri non hanno fatto.