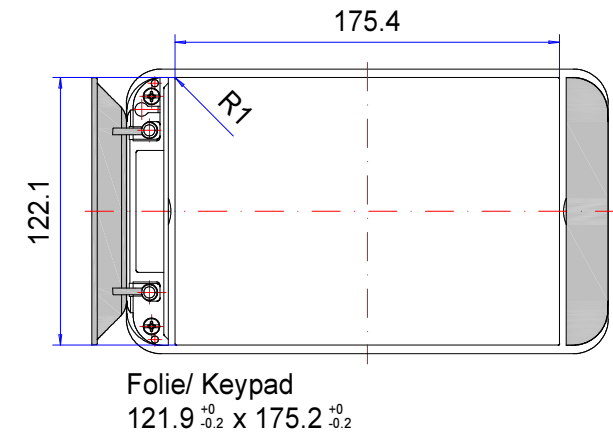
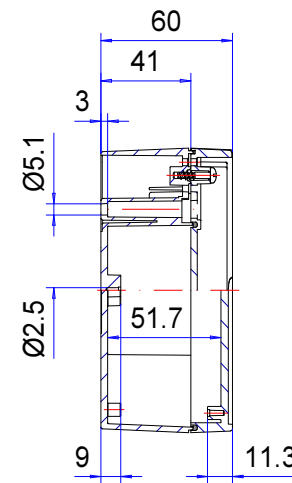
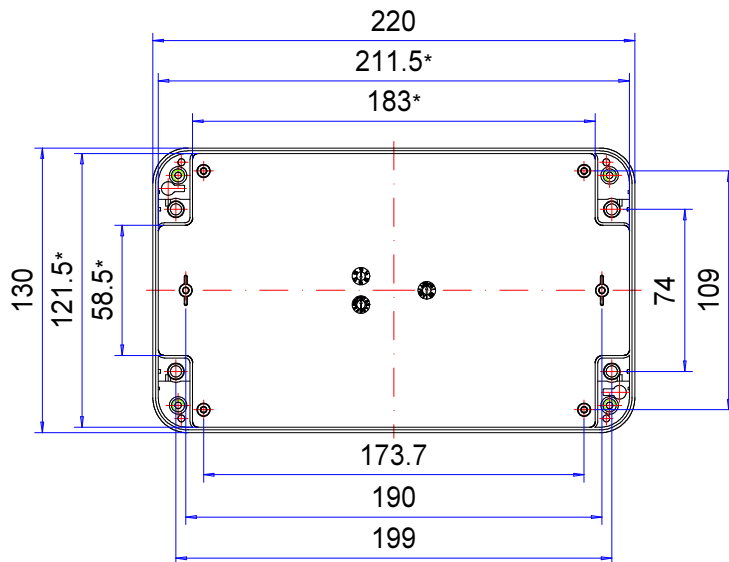
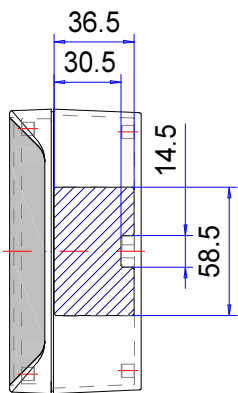
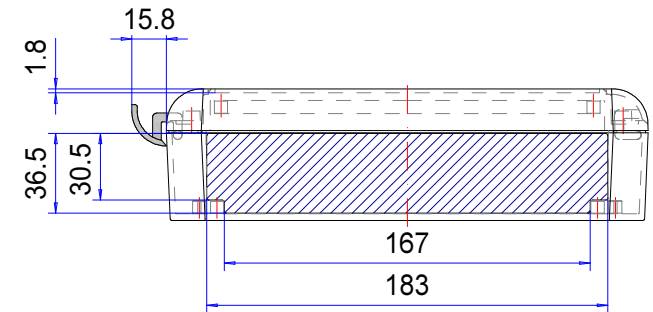
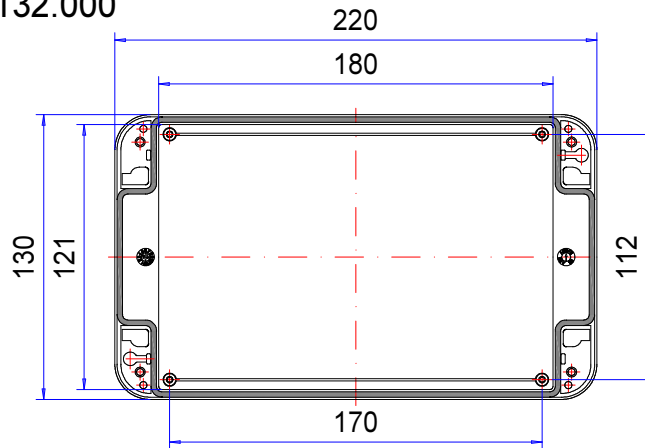


# Enclosure series starCASE

Type: SC 132

Material-No.: 230.132.000



\* Please note: Mould slope for casting ejection, dimensions in the amount of the bottom!

Enclosure material	ASA/PC, UL94 V0-1,5mm, RAL 7035, light grey		Weight	382 g
Lid screws	4x stainless steel 1.4567 (V2A), captive		Assembly screws	4x KBL Ø3x8,5, galvanized steel
Gasket	1x moulded gasket, silicone, black		Lid supports	2x Polypropylen (PP), white
Ingress protection	IP66 EN 60529		Tolerance	DIN ISO 16901-130 (outside dimensions ±0,5mm)

**230.132.000**  
**starCASE SC 132**



**Panoramica dei prodotti**

Materiale	ASA LURAN
Classe di protezione	IP 66/EN 60529
Colore	RAL 7035
Certificazioni	GOST
Lunghezza	220 mm
Larghezza	130 mm
Altezza	60 mm
Peso (g)	382 g

## starCASE

### CONTENITORE DI DESIGN IN MATERIALE TERMOPLASTICO PER ELETTRONICA E DISPOSITIVI

#### IP 66

#### Principali caratteristiche del prodotto:

- Materiale del contenitore: ASA + PC
- Colore del contenitore: simile a RAL 7035
- Fermi coperchio integrati
- Possibilità di fissaggio del contenitore con coperchio chiuso
- Viti del coperchio in acciaio inox 1.4567
- Incavo integrato nel coperchio per tastiera a membrana o piastra frontale
- Fascette estetiche per nascondere le viti
- Autoestinguenza UL-94 V0
- Sistema di tenuta contenitore: Guarnizione fustellata in silicone

---

starCASE è un contenitore adatto a ogni utilizzo realizzato in ASA poco infiammabile. starCASE è pratico per qualsiasi tipo di applicazione e grazie alla sua progettazione ergonomica e moderna risulta essere un contenitore perfetto dal punto di vista visivo. Le possibilità di fissaggio sono numerose: a parete, coperchio, diaframma oppure su macchina - tutto è possibile. L'alveolo integrato nel coperchio consente il facile inserimento di tastiere a membrana o piastre frontali in base alle specifiche esigenze. Sotto alle fascette estetiche sulle curvature del contenitore si nascondono le viti del coperchio nonché canali separati delle viti per il fissaggio del contenitore. Questi consentono l'installazione del contenitore con il coperchio chiuso. I pratici fermi del coperchio consentono allo stesso tempo lo scarico della trazione dei componenti del coperchio. Sono inoltre disponibili accessori compatibili come avvitamenti per cavi.

#### Dimensioni dei contenitori

8

#### Ulteriori informazioni

Alveolo integrato per tastiere tattili o piastre frontali

Fermo del coperchio integrato, polipropilene (PP)

In opzione: Possibilità di protezione dall'accesso con set di piombatura

Totalmente isolato in conformità allo standard VDE 0100

#### Contenitore

ASA+PC, RAL 7035 grigio chiaro: Diagonale di sformatura 2° > le luci della dimensione interna si riducono di 2° su tutto il perimetro verso il fondo.

Fascette estetiche a scatto, imperdibili, ASA LURAN S, RAL 7035 grigio chiaro:

Materiali e colori speciali su richiesta

#### Resistenza al fuoco

UL 94 V-0 1,5 mm

### **Fissaggio**

Canali viti separati all'esterno del vano ermetico Fissaggio del contenitore con coperchio chiuso

### **Componenti interni**

Possibilità di fissaggio per viti autofilettanti sul corpo del contenitore e sul coperchio

### **Grado di protezione**

IP 66 / EN 60529

### **Guarnizione**

Guarnizione fustellata in silicone

### **Viti del coperchio**

Acciaio temperato 1.4567, imperdibili

### **Assistenza ROLEC**

Avvaletevi della nostra [offerta full-service per contenitori pronti all'installazione](#)

# Prodotti a servizio completo

Personalizzazione secondo i vostri desideri.



Our passion is enclosures.



## Consulenza professionale

Tutto inizia con una consulenza personale. Vi offriamo il nostro supporto durante il vostro progetto e troviamo soluzioni per le vostre esigenze. Le soluzioni specifiche per il cliente sono la nostra specialità.



## Servizio campioni

Testate i nostri prodotti con i vostri componenti. Saremo lieti di inviarvi senza alcun impegno per visione una custodia in campionatura.



## Foratura

Siamo in grado di lavorare ogni custodia secondo le vostre specifiche esigenze, fino alle forature più piccole con tolleranze millimetriche.



## Fretatura

Grazie all'ampio e moderno parco macchine siamo in grado di realizzare aperture, scassi e ribassamenti in modo rapido ed accurato, sulla base delle vostre specifiche richieste.



## Incisione

Il nostro servizio include anche l'incisione di simbologie e loghi sui pannelli frontali e sulle custodie. L'incisione può poi anche essere riempita con il colore desiderato.



## Lavorazione al laser

Grazie al nostro centro di taglio laser interno, siamo in grado di trattare custodie e piastre in acciaio inossidabile in modo rapido e affidabile in base ai vostri requisiti specifici.



## Lavorazione al laser

Grazie al nostro centro di taglio laser interno, siamo in grado di trattare custodie e piastre in acciaio inossidabile in modo rapido e affidabile in base ai vostri requisiti specifici.



## Verniciatura a liquido

Eseguiamo verniciatura a liquidi in qualsiasi colore RAL desiderate. Inoltre possono essere applicati primer e finiture superficiali su vostra specifica.



## Serigrafia

Effettuiamo serigrafia di logo, legende, descrizioni o simboli in base alle vostre esigenze.



## Stampa digitale

Adatta per la produzione di piccoli lotti o per disegni ed immagini più complesse.



## Contenitori EMV

Per la protezione dei vostri componenti elettronici da interferenze elettromagnetiche proponiamo la custodia brevettata CONFORM: standard, economica ed in pronta consegna. Su richiesta può poi essere applicata l'opzione EMC anche sulle altre linee di custodie ROLEC.



## Protezioni per display

Siamo in grado di realizzare aperture e protezioni per la visualizzazione di display su misura, in varie dimensioni e gradi di robustezza a seconda dell'applicazione.



## Accessori

Piastre frontali, piastre di montaggio, guide DIN o morsetti, nonché un ampio portafoglio di pressacavi, tappi ed inserti rientrano nell'assortimento di accessori ROLEC.



## Montaggio

Vorreste ricevere tutti i componenti già montati? Nessun problema! Il nostro team addetto al montaggio sarà lieto di eseguire tutti i lavori di assemblaggio per vostro conto.



## Il nostro servizio

In caso richieste speciali in merito ai servizi di personalizzazione offerti, non esitate a contattarci. Le soluzioni specifiche sono la nostra specialità. Siamo lieti di svolgere anche gli incarichi più particolari.

Siamo in grado di aiutarvi ove molti altri non hanno fatto.