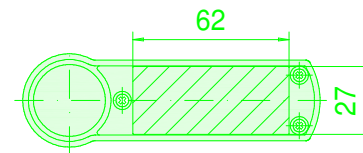
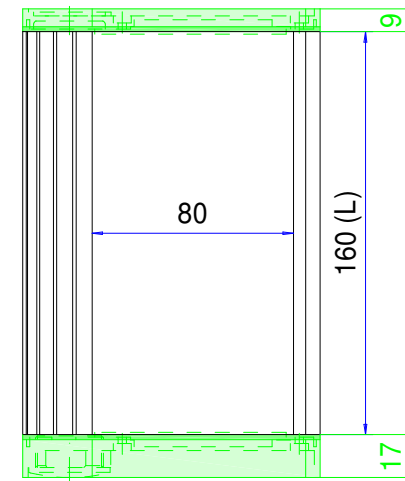
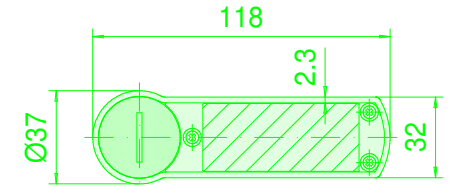
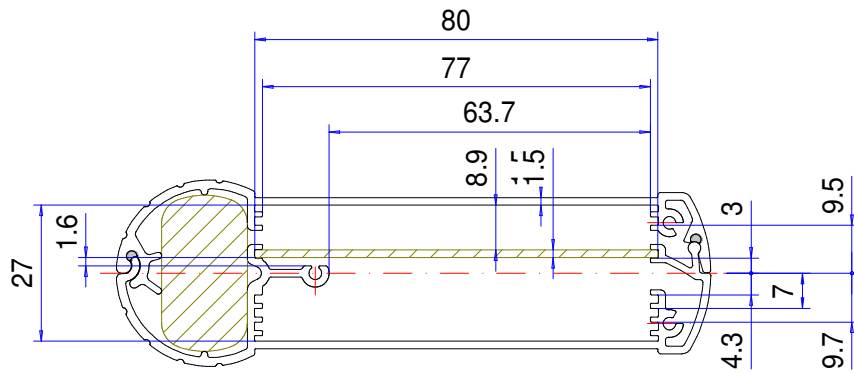



Enclosure series mobilCASE

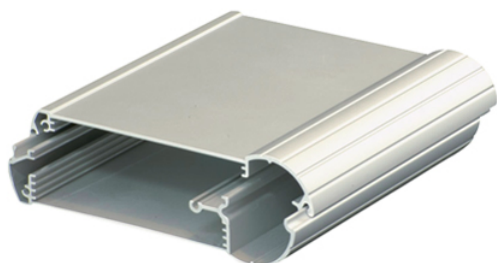
Type: P 080-2

Material-No.: 251.080.160, Length (L) of profile variable



Enclosure material	Al Mg Si 0.5 (DIN 17615)		Ingress protection	IP54 EN 60529
Lid material	GD-Zn Al 4 Cu 1 (DIN EN 12844)		Weight	Profile 1,716 kg/m
Lid screws	6x stainless steel 1.4567 (V2A), captive		Coating profile	Powder coating silver metallic
Gasket profile	2x Chloroprene (CR), light grey		Coating lid	Powder coating RAL 9005, black
Gasket lid	2x TPE moulded gasket, siliconefree, black		Tolerance	GTA 13/5 DIN 1688-4 (outside dimensions ±0,5mm)

251.080.160
mobilCASE Profil P 80-2-160



Panoramica dei prodotti

Materiale	Alluminio
Classe di protezione	IP 54/EN 60529
Colore	Argento 1
Certificazioni	GOST
Lunghezza	160 mm
Larghezza	118 mm

mobilCASE

CONTENITORE MOBILE PROFILATO PER COMANDI

IP 54 / IP 65

Les principales caractéristiques du produit :

- Matériau du boîtier : Profil d'aluminium
- Matériau du couvercle : Fonte de zinc par pression
- Surface du boîtier : Profil argent metallisé, Couvercle RAL 9005
- Disponible en tant que profil en 1 et en 2 parties
- Vis du couvercle en acier inoxydable 1.4567
- Profil à 2 parties pour l'insertion de circuits imprimés
- Profil 2 pièces pour le montage simple de claviers à course réduite ou les écrans
- Renforcement intégré pour clavier souple à membrane ou face avant
- Type de protection profil 1 pièce IP 65, profil 2 pièces IP 54
- Joint du couvercle : Joint moulé TPE, sans silicone, Joint du profil en 2 parties : Joint circulaire (CR)

mobilCASE è un contenitore per comandi mobile, che grazie alla struttura del profilato presenta una lunghezza assolutamente regolabile. Le tre larghezze offrono un gioco sufficiente per qualsiasi applicazione immaginabile. Resistenti gusci in alluminio pressofuso proteggono il contenitore e i componenti interni in applicazioni mobili sul campo. Il trasporto è facilitato dalla presenza di una tracolla. Una pratica staffa di montaggio semplifica l'utilizzo su tavolo. Con un adattatore è inoltre possibile collegare tra loro due contenitori. Un supporto orientabile ne consente l'utilizzo come contenitore a parete o a colonna. Il supporto batteria per 2 o 4 mignon garantisce l'alimentazione elettrica durante il trasporto. La superficie frontale con alveolo è ideale per l'alloggio di tastiera a membrana o display. Un contenitore profilato trasportabile con numerosissime possibilità applicative. Resistente alle intemperie e a tenuta stagna. Numerosi accessori completano il programma mobilCASE.

Dimensioni dei contenitori

3 larghezze standard (80, 100, 130 mm) in 2 versioni

Ulteriori informazioni

Incavo integrato nel coperchio per la tastiera tattile o piastre frontali

Coperchio piatto o coperchio con colletto per l'alloggio delle interfacce

In opzione: Adattatore con collegamento a vite M16 per un'alimentazione elettrica esterna

In opzione: Fermi a clip per fissare il contenitore mobile a parete o sulla macchina

In opzione: Versione a colonna con giunto per la combinazione di 2 profili (anche con sezioni diverse)

In opzione: Cinghia a tracolla con gusci di protezione per le applicazioni mobili

In opzione: Supporto a parete/colonna orientabile con staffa di montaggio regolabile, coperchio piatto incluso

In opzione: Supporto batteria per 2 o 4 mignon

Materiale/Colore

Profilo in alluminio trafilato AL Mg Si 0,5 / DIN 17615

Verniciatura alle polveri, metallizzato argento

In opzione: Anodizzato

Coperchio (in 2 versioni): Lega in zinco pressofuso GD-Zn AL 4 CU 1 / DIN EN 12844

Verniciato alle polveri RAL 9005, nero profondo

In opzione: Colori speciali

Fissaggio

In opzione: Fermi a clip per fissare il contenitore a parete o sulla macchina

In opzione: Supporto orientabile a parete o a colonna, staffa di montaggio inclusa

Componenti interni

Per larghezze di schede madri 80/100 (scheda europea)/130 mm

Classe di protezione

Profilo monoblocco IP 65 / EN 60529

Profilo in due parti IP 54 / EN 60529

Versione a colonna IP 54 / EN 60529

Guarnizione

Coperchio: Guarnizione fustellata in TPE, priva di silicone

Profilo: Guarnizione circolare in cloroprene (CR)

Viti del coperchio

Acciaio temperato 1.4567

Assistenza ROLEC

Avvaletevi della nostra [offerta full-service per contenitori pronti all'installazione](#)

Prodotti a servizio completo

Personalizzazione secondo i vostri desideri.



Our passion is enclosures.



Consulenza professionale

Tutto inizia con una consulenza personale. Vi offriamo il nostro supporto durante il vostro progetto e troviamo soluzioni per le vostre esigenze. Le soluzioni specifiche per il cliente sono la nostra specialità.



Servizio campioni

Testate i nostri prodotti con i vostri componenti. Saremo lieti di inviarvi senza alcun impegno per visione una custodia in campionatura.



Foratura

Siamo in grado di lavorare ogni custodia secondo le vostre specifiche esigenze, fino alle forature più piccole con tolleranze millimetriche.



Freatura

Grazie all'ampio e moderno parco macchine siamo in grado di realizzare aperture, scassi e ribassamenti in modo rapido ed accurato, sulla base delle vostre specifiche richieste.



Incisione

Il nostro servizio include anche l'incisione di simbologie e loghi sui pannelli frontali e sulle custodie. L'incisione può poi anche essere riempita con il colore desiderato.



Lavorazione al laser

Grazie al nostro centro di taglio laser interno, siamo in grado di trattare custodie e piastre in acciaio inossidabile in modo rapido e affidabile in base ai vostri requisiti specifici.



Lavorazione al laser

Grazie al nostro centro di taglio laser interno, siamo in grado di trattare custodie e piastre in acciaio inossidabile in modo rapido e affidabile in base ai vostri requisiti specifici.



Verniciatura a liquido

Eseguiamo verniciatura a liquidi in qualsiasi colore RAL desiderate. Inoltre possono essere applicati primer e finiture superficiali su vostra specifica.



Serigrafia

Effettuiamo serigrafia di logo, legende, descrizioni o simboli in base alle vostre esigenze.



Stampa digitale

Adatta per la produzione di piccoli lotti o per disegni ed immagini più complesse.



Contenitori EMV

Per la protezione dei vostri componenti elettronici da interferenze elettromagnetiche proponiamo la custodia brevettata CONFORM: standard, economica ed in pronta consegna. Su richiesta può poi essere applicata l'opzione EMC anche sulle altre linee di custodie ROLEC.



Protezioni per display

Siamo in grado di realizzare aperture e protezioni per la visualizzazione di display su misura, in varie dimensioni e gradi di robustezza a seconda dell'applicazione.



Accessori

Piastre frontali, piastre di montaggio, guide DIN o morsetti, nonché un ampio portafoglio di pressacavi, tappi ed inserti rientrano nell'assortimento di accessori ROLEC.



Montaggio

Vorreste ricevere tutti i componenti già montati? Nessun problema! Il nostro team addetto al montaggio sarà lieto di eseguire tutti i lavori di assemblaggio per vostro conto.



Il nostro servizio

In caso richieste speciali in merito ai servizi di personalizzazione offerti, non esitate a contattarci. Le soluzioni specifiche sono la nostra specialità. Siamo lieti di svolgere anche gli incarichi più particolari.

Siamo in grado di aiutarvi ove molti altri non hanno fatto.