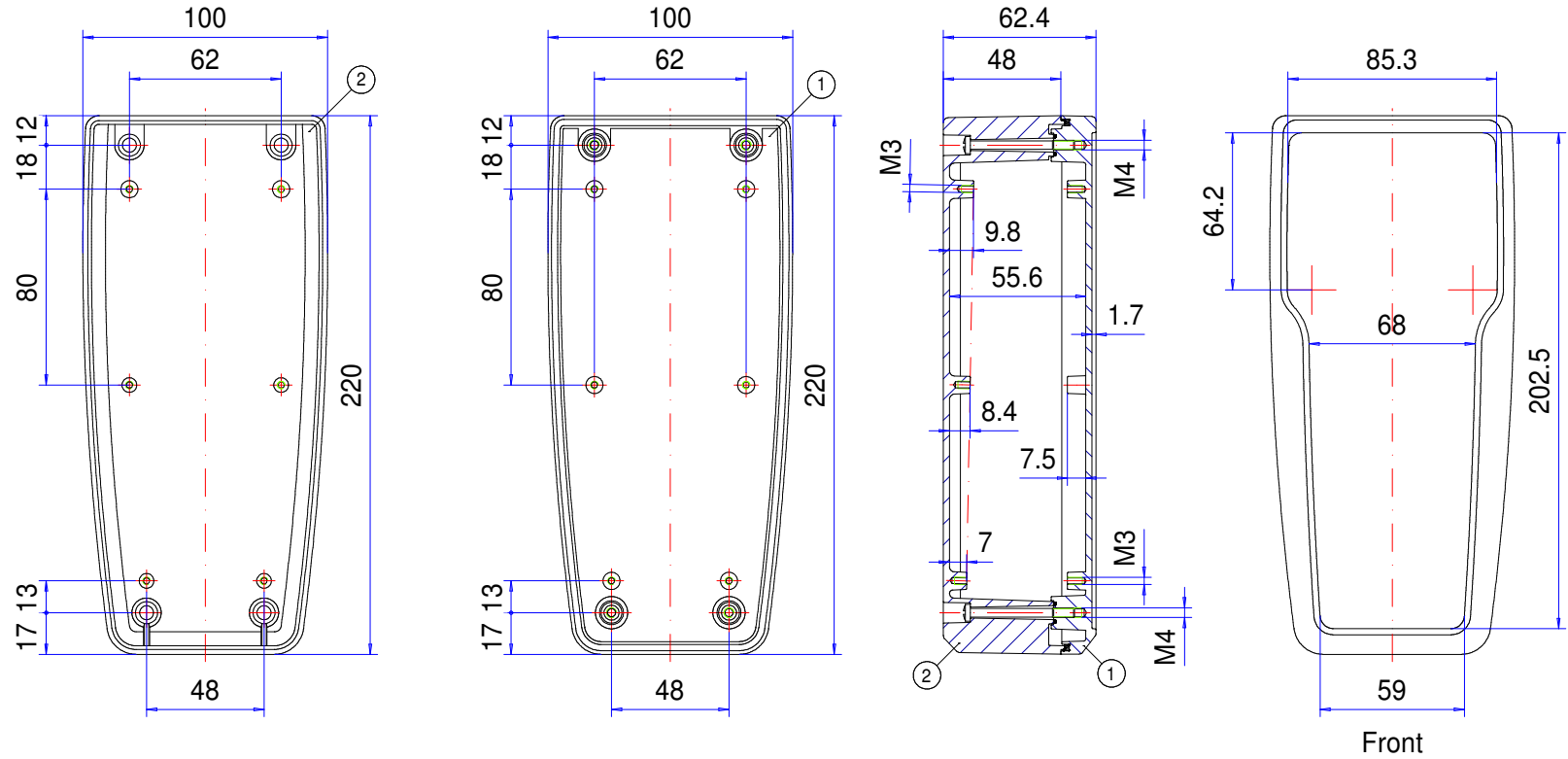


Enclosure series handCASE

Type: HC 100

Material-No.: 271.100.000



① Lid ② Bottom

Enclosure material	GD-AI Si 12 (DIN 1725)		Ingress protection	IP66 EN 60529
Lid screws	4x stainless steel 1.4567 (V2A), captive		Weight	0,660 kg
Gasket	1x TPE moulded gasket, siliconefree, black		Coating	Powder coating RAL 9005, black + silver metallic
			Tolerance	GTA 13/5 DIN 1688-4 (outside dimensions ±0,5mm)

271.100.000
handCASE HC 100



Panoramica dei prodotti

Materiale	Alluminio
Classe di protezione	IP 66/EN 60529, IP 67/EN 60529
Colore	Argento 1, RAL 9005
Certificazioni	GOST
Lunghezza	220 mm
Larghezza	100 mm
Altezza	62 mm
Peso (g)	660 g

handCASE

CONTENITORE PALMARE ULTRARESISTENTE

IP 66, In opzione: IP 67

Principali caratteristiche del prodotto:

- Materiale del contenitore: Fusione di alluminio
- Superfici dei contenitori: parte superiore
- handCASE: verniciatura a polveriargento parte inferiore
- handCASE: verniciatura a polveri RAL 9005
- handCASE-R: verniciatura a polveri RAL 7035
- Vano batteria
- Viti del coperchio in acciaio inox1.4567
- Incavo integrato nel coperchio per tastiera a membrana o piastra frontale
- Esecuzione ergonomica per lavorare senza fatica
- Sistema di tenuta contenitore: Guarnizione fustellata in TPE, senza silicone

handCASE è un contenitore palmare estremamente robusto in alluminio pressofuso. Grazie alla sua progettazione ergonomica il contenitore è facilmente trasportabile a mano. Il particolare spessore della parete del contenitore garantisce un elevato grado di protezione dei componenti interni anche nelle condizioni più difficili. Il contenitore per uso intensivo offre un grado di protezione IP66 e può essere fornito a scelta con o senza vano batteria. All'interno del contenitore si trovano le cupole di fissaggio per l'installazione di schede madri, piastre di montaggio e altri componenti interni. Sono ugualmente disponibili avvitamenti per cavi e ulteriori accessori.

Dimensioni dei contenitori

4 modelli, 2 modelli di coperchio

Ulteriori informazioni

Alveolo integrato nel coperchio per tastiera tattile o piastre frontali

Progettazione ergonomica per un utilizzo senza sforzo

Realizzazione alternativa del coperchio per contenitori di ogni dimensione

In opzione: Vano batteria in ABS per 2 modelli

Contenitore

Lega di alluminio:

EN AC-44300 DIN EN 1706

(GD Al Si 12/DIN 1725).

Diagonale di sformatura 1° > le luci della dimensione interna si riducono di 1° su tutto il perimetro verso il fondo.

Fissaggio

In opzione: Clip di fissaggio (ad es. per cinghia)

In opzione: Supporto a parete per fissaggio con clip

In opzione: Cinghia per il trasporto con protezione

Componenti interni

Filettatura di fissaggio M3 sul corpo del contenitore e sul coperchio

Grado di protezione

IP 66 / EN 60529

In opzione: IP 67 / EN

Caduta libera DIN EN 60068-2-32

Guarnizione

Guarnizione formata in TPE, priva di silicone

Viti del coperchio

Acciaio temperato 1.4567, imperdibili

Superficie

Verniciatura alle polveri

Elemento superiore: Argento

Elemento inferiore: RAL 9005, nero profondo

In opzione: Colori speciali

Assistenza ROLEC

Avvaletevi della nostra [offerta full-service per contenitori pronti all'installazione](#)

Prodotti a servizio completo

Personalizzazione secondo i vostri desideri.



Our passion is enclosures.



Consulenza professionale

Tutto inizia con una consulenza personale. Vi offriamo il nostro supporto durante il vostro progetto e troviamo soluzioni per le vostre esigenze. Le soluzioni specifiche per il cliente sono la nostra specialità.



Servizio campioni

Testate i nostri prodotti con i vostri componenti. Saremo lieti di inviarvi senza alcun impegno per visione una custodia in campionatura.



Foratura

Siamo in grado di lavorare ogni custodia secondo le vostre specifiche esigenze, fino alle forature più piccole con tolleranze millimetriche.



Fretatura

Grazie all'ampio e moderno parco macchine siamo in grado di realizzare aperture, scassi e ribassamenti in modo rapido ed accurato, sulla base delle vostre specifiche richieste.



Incisione

Il nostro servizio include anche l'incisione di simbologie e loghi sui pannelli frontali e sulle custodie. L'incisione può poi anche essere riempita con il colore desiderato.



Lavorazione al laser

Grazie al nostro centro di taglio laser interno, siamo in grado di trattare custodie e piastre in acciaio inossidabile in modo rapido e affidabile in base ai vostri requisiti specifici.



Lavorazione al laser

Grazie al nostro centro di taglio laser interno, siamo in grado di trattare custodie e piastre in acciaio inossidabile in modo rapido e affidabile in base ai vostri requisiti specifici.



Verniciatura a liquido

Eseguiamo verniciatura a liquidi in qualsiasi colore RAL desiderate. Inoltre possono essere applicati primer e finiture superficiali su vostra specifica.



Serigrafia

Effettuiamo serigrafia di logo, legende, descrizioni o simboli in base alle vostre esigenze.



Stampa digitale

Adatta per la produzione di piccoli lotti o per disegni ed immagini più complesse.



Contenitori EMV

Per la protezione dei vostri componenti elettronici da interferenze elettromagnetiche proponiamo la custodia brevettata CONFORM: standard, economica ed in pronta consegna. Su richiesta può poi essere applicata l'opzione EMC anche sulle altre linee di custodie ROLEC.



Protezioni per display

Siamo in grado di realizzare aperture e protezioni per la visualizzazione di display su misura, in varie dimensioni e gradi di robustezza a seconda dell'applicazione.



Accessori

Piastre frontali, piastre di montaggio, guide DIN o morsetti, nonché un ampio portafoglio di pressacavi, tappi ed inserti rientrano nell'assortimento di accessori ROLEC.



Montaggio

Vorreste ricevere tutti i componenti già montati? Nessun problema! Il nostro team addetto al montaggio sarà lieto di eseguire tutti i lavori di assemblaggio per vostro conto.



Il nostro servizio

In caso richieste speciali in merito ai servizi di personalizzazione offerti, non esitate a contattarci. Le soluzioni specifiche sono la nostra specialità. Siamo lieti di svolgere anche gli incarichi più particolari.

Siamo in grado di aiutarvi ove molti altri non hanno fatto.